



Elektronické celní řízení pro režim vývoz pro AES-P1

Generální ředitelství cel

21. 09. 2023

Verze 2.02

Obsah

| | |
|---|---------------|
| LOG ZMĚN | - 3 - |
| SEZNAM POUŽITÝCH ZKRATEK..... | - 4 - |
| 1 ÚVOD | - 5 - |
| 2 ZÁKLADNÍ INFORMACE..... | - 5 - |
| 2.1 LEGISLATIVA..... | - 5 - |
| 2.2 REFERENČNÍ ČÍSLO MRN (STRUKTURA) | - 5 - |
| 2.3 SEZNAM ELEKTRONICKÝCH ZPRÁV A JEJICH VÝZNAM..... | - 7 - |
| 2.4 BUSINESS ČASOVAČE | - 11 - |
| 2.5 ELEKTRONICKÉ CELNÍ ŘÍZENÍ..... | - 13 - |
| 2.6 POUŽITÁ SYMBOLIKA..... | - 13 - |
| 3 ELEKTRONICKÉ CELNÍ ŘÍZENÍ NA CELNÍM ÚŘADĚ VÝVOZU | - 14 - |
| 3.1 SCÉNÁŘ: ECR CÚ VÝVOZU – VÝVOZ ZBOŽÍ Z EU | - 14 - |
| 3.2 SCÉNÁŘ: NEPŘIJETÍ PODANÉHO VCP | - 15 - |
| 3.3 SCÉNÁŘ: OPRAVA PŘIJATÉHO VCP | - 16 - |
| 3.4 SCÉNÁŘ: ZRUŠENÍ PŘIJATÉHO VCP NA ŽÁDOST DEKLARANTA..... | - 17 - |
| 3.5 SCÉNÁŘ: ZRUŠENÍ PROPUSŤENÉHO VCP | - 18 - |
| 3.6 SCÉNÁŘ: ZAMÍTNUTÍ VÝSTUPU ZBOŽÍ NA CÚ VÝSTUPU | - 19 - |
| 3.7 SCÉNÁŘ: ZAHÁJENÍ ŠETŘENÍ – VÝZVA DEKLARANTOVI, POTVRZENÍ VÝSTUPU NA ZÁKLADĚ ALTERNATIVNÍHO DŮKAZU | - 20 - |
| 3.8 SCÉNÁŘ: ZRUŠENÍ VCP Z DŮVODU UPLYNUTÍ LHŮTY NA POTVRZENÍ VÝSTUPU | - 22 - |
| 3.9 SCÉNÁŘ: OPRAVA VCP PODLE § 17 CELNÍHO ZÁKONA | - 23 - |
| 3.10 SCÉNÁŘ: ROZHODNUTÍ O NAŘÍZENÍ KONTROLY ZBOŽÍ..... | - 24 - |
| 3.11 SCÉNÁŘ: VCP PODANÉ PŘED PŘEDLOŽENÍM ZBOŽÍ | - 25 - |
| 3.11.1 <i>Scénář: Oprava VCP podaného před předložením zboží.....</i> | <i>- 26 -</i> |
| 3.11.2 <i>Scénář: Zneplatnění VCP podaného před předložením zboží.....</i> | <i>- 27 -</i> |
| 3.11.3 <i>Scénář: Nepředložení zboží ve stanovené lhůtě.....</i> | <i>- 28 -</i> |
| 3.12 SCÉNÁŘ: CENTRALIZOVANÉ CELNÍ ŘÍZENÍ | - 28 - |
| 3.13 SCÉNÁŘ: ZJEDNODUŠENÉ CELNÍ PROHLÁŠENÍ..... | - 29 - |
| 3.13.1 <i>Scénář: Prodloužení/uplynutí lhůty na předložení DCP.....</i> | <i>- 32 -</i> |
| 3.14 SCÉNÁŘ: ZBOŽÍ PODLÉHAJÍCÍ SPOTŘEBNÍ DANI | - 32 - |
| 3.15 SCÉNÁŘ: OZNÁMENÍ CHYBY PŘI ODPISECH Z PŘEDCHOZÍ EVIDENCE | - 33 - |
| 3.16 SCÉNÁŘ: ZÁPIS DO ZÁZNAMŮ DEKLARANTA..... | - 34 - |
| 4 ELEKTRONICKÉ CELNÍ ŘÍZENÍ NA CELNÍM ÚŘADĚ VÝSTUPU | - 35 - |
| 4.1 SCÉNÁŘ: STANDARDNÍ POSTUP – VÝSTUP ZBOŽÍ Z EU | - 35 - |
| 4.2 SCÉNÁŘ: NESROVNALOSTI PŘI VÝSTUPU | - 36 - |
| 4.3 SCÉNÁŘ: ROZHODNUTÍ O KONTROLE NA CÚ VÝSTUPU..... | - 37 - |
| 4.4 SCÉNÁŘ: ZRUŠENÍ VCP CELNÍM ÚŘADEM VÝVOZU..... | - 38 - |
| 4.5 SCÉNÁŘ: ZAMÍTNUTÍ ZMĚNY TRASY | - 38 - |
| 4.6 SCÉNÁŘ: ODVOLÁNÍ VÝSTUPU LOKÁLNÍ AUTORITOU NA VÝSTUPU | - 39 - |
| 4.7 SCÉNÁŘ: PODÁNÍ ECM LOKÁLNÍ AUTORITOU NA VÝSTUPU | - 40 - |
| 4.8 SCÉNÁŘ. POTVRZENÍ ODLETU ECM | - 41 - |
| 4.9 SCÉNÁŘ: ZRUŠENÍ ECM LOKÁLNÍ AUTORITOU NA VÝSTUPU | - 42 - |
| 5 VÝSTUPNÍ SOUHRNNÁ CELNÍ PROHLÁŠENÍ (EXS) NA CÚ VÝSTUPU | - 43 - |
| 5.1 SCÉNÁŘ: PODÁNÍ EXS NA CÚ PODÁNÍ– STANDARDNÍ POSTUP..... | - 43 - |
| 5.2 SCÉNÁŘ: PODÁNÍ EXS NA JINÉM CÚ (V JINÉM STÁTĚ)..... | - 44 - |
| 5.3 SCÉNÁŘ: OPRAVA EXS | - 45 - |
| 5.4 SCÉNÁŘ: ZRUŠENÍ PODANÉHO EXS | - 46 - |
| 5.5 SCÉNÁŘ: ODVOLÁNÍ EXS NA CÚ VÝSTUPU | - 47 - |

| | | |
|----------|--|---------------|
| 5.6 | SCÉNÁŘ: KONTROLA NA CÚ VÝSTUPU..... | - 48 - |
| 5.7 | SCÉNÁŘ: ZMĚNA TRASY NA CÚ VÝSTUPU..... | - 49 - |
| 6 | OZNÁMENÍ O VÝSTUPU ZBOŽÍ Z DOČASNÉHO USKLADNĚNÍ | - 50 - |
| 6.1 | SCÉNÁŘ: STANDARDNÍ POSTUP | - 50 - |
| 6.2 | SCÉNÁŘ: ROZHODNUTÍ O KONTROLE S POVOLENÍM/ ZAMÍTNUTÍM VÝSTUPU..... | - 52 - |
| 6.3 | SCÉNÁŘ: ZRUŠENÍ OZNÁMENÍ O VÝSTUPU ZBOŽÍ Z DOČASNÉHO SKLADU | - 54 - |
| 7 | ECR PRO JPS | - 56 - |
| 7.1 | SCÉNÁŘ: UKONČENÍ VCP NA ZÁKLADĚ JPS..... | - 56 - |
| 7.2 | SCÉNÁŘ: ODVOLÁNÍ VÝSTUPU ZBOŽÍ NA ZÁKLADĚ JPS..... | - 57 - |
| 7.3 | SCÉNÁŘ: ZAMÍTNUTÍ UKONČENÍ VCP NA ZÁKLADĚ JPS | - 58 - |
| 8 | OSTATNÍ..... | - 59 - |
| 8.1 | CHYBOVÁ HLÁŠENÍ..... | - 59 - |
| 8.1.1 | Chyba na úrovni XML | - 59 - |
| 8.1.2 | Chyba na funkční úrovni..... | - 60 - |
| 9 | PŘÍLOHY | - 61 - |
| 9.1 | KONTROLY CELNÍCH DOKLADŮ V ECM | - 61 - |

Log změn

Přehled všech změn (aktualizace) dokumentu od jeho vydání.

| Verze | Datum | Popis | Provedl |
|-------|--------------|---|---------|
| 2.00 | 20. 10. 2021 | Vydání dokumentu pro veřejnost | GŘC |
| 2.01 | 19. 06. 2023 | <ul style="list-style-type: none"> • Změna ve scénářích 5.1, 5.3 a 5.5 • Přidání nových scénářů 3.15, 3.16, 5.4, 5.5 • Přidání nových scénářů 7.1, 7.2, 7.3 • Zrušení scénáře 6.3 • Zavedení nové zprávy CZ512 • Zavedení nového časovače - Čekání na změnu VCP z důvodu odpisů • Drobné korekce textu | GŘC |
| 2.02 | 21. 9. 2023 | <ul style="list-style-type: none"> • Přidání scénáře 6.3 • Změna ve scénáři 4.7 (zpráva CZ548 nahradila CZ557) • Oprava popisu zkratky pro DCP • Změna názvu a popisu zprávy CZ509 a CZ599 • Drobné korekce textu | GŘC |

Seznam použitých zkratek

| <i>Akronym</i> | <i>Popis</i> |
|----------------|---|
| AES-P1 | Automated Export System (automatizovaný systém vývozu) |
| AES_CZ | Národní aplikace pro AES-P1 |
| AEO | Schválený hospodářský subjekt |
| ARC | Průvodní doklad pro přepravu zboží podléhající spotřební dani |
| ASEO | Systém pro evidenci povolení |
| CCE | Centralizované celní řízení ve vývozu na mezinárodní úrovni |
| CCŘ | Centralizované celní řízení ve vývozu na národní úrovni |
| CÚ | Celní úřad |
| CÚ dohledu | Celní úřad dohledu |
| CÚ podání | Celní úřad podání EXS |
| CÚ předložení | Celní úřad předložení |
| CÚ výstupu | Celní úřad výstupu |
| CÚ vývozu | Celní úřad vývozu |
| DCP | Doplňkové celní prohlášení |
| DS | Dočasný sklad |
| eCM | Elektronický letecký manifest |
| EMCS | Systém pro přepravu vybraných výrobků v režimu podmíněného osvobození od spotřební daně |
| EORI | Jedinečný identifikátor hospodářského subjektu |
| ETD | Elektronický přepravní doklad |
| EU | Evropská unie |
| EU CDM | EU Customs Data Model – EU celní datový model |
| EXS | Výstupní souhrnné celní prohlášení (Exit summary declaration) |
| ICS2 | Elektronický systém pro vstupní souhrnná celní prohlášení |
| JPS | Jediná přepravní smlouva |
| MRN | Master Reference Number (referenční číslo) |
| NCTS-P5 | Nový automatizovaný tranzitní systém NCTS fáze 5 |
| SAAD | Zjednodušený průvodní doklad |
| TCP | Tranzitní celní prohlášení |
| UCC | Celní kodex Unie |
| UCC DA | Nařízení Komise v přenesené pravomoci k celnímu kodexu unie |
| VCP | Vývozní celní prohlášení |
| VDD | Vývozní doprovodný doklad |
| ZCP | Zjednodušené celní prohlášení |

1 Úvod

Dokument „Elektronické celní řízení pro režim vývoz pro AES-P1“ popisuje postupy v režimu vývozu, které jsou podporovány elektronickou výměnou dat mezi deklaranty a CÚ vývozu a mezi lokální autoritou na výstupu a CÚ výstupu.

Dokument definuje přípustné scénáře výměn zpráv mezi deklarantem a CÚ vývozu a lokální autoritou na výstupu a CÚ výstupu v systému AES-P1. V přílohách, které jsou nedílnou součástí dokumentu, je uveden přehled a detailní popis jednotlivých zpráv vyměňovaných mezi deklaranty/lokální autoritou a CÚ vývozu/výstupu.

Dokument popisuje novou funkcionalitu systému AES-P1, která byla vyvinuta podle změn v projektu vycházejících z celní legislativy uvedené v kapitole 2.1 a z nového datového modelu EU CDM.

2 Základní informace

2.1 Legislativa

- nařízení Evropského parlamentu a Rady (EU) č. 952/2013 ze dne 9. října 2013, kterým se stanoví celní kodex Unie (UCC), v platném znění,
- nařízení Komise v přenesené pravomoci (EU) 2015/2446 ze dne 28. července 2015, kterým se doplňuje nařízení Evropského parlamentu a Rady (EU) č. 952/2013, pokud jde o podrobná pravidla k některým ustanovením celního kodexu Unie (UCC DA), v platném znění,
- prováděcí nařízení Komise (EU) 2015/2447 ze dne 24. listopadu 2015, kterým se stanoví prováděcí pravidla k některým ustanovením nařízení Evropského parlamentu a Rady (EU) č. 952/2013, kterým se stanoví celní kodex Unie (UCC IA), v platném znění,
- prováděcí nařízení Komise (EU) 2019/2151 ze dne 13. prosince 2019, kterým se zavádí pracovní program pro vývoj elektronických systémů stanovených v celním kodexu Unie a jejich uvedení do provozu (Pracovní program UCC).


2.2 Referenční číslo MRN (struktura)

MRN je registrační číslo přidělené VCP příslušným CÚ vývozu použitím elektronického zpracování dat.

MRN vývozní operace je zasláno deklarantovi v okamžiku přijetí VCP.

Všechny vývozní operace evidované v AES_CZ budou používat následující formát MRN v souladu s přílohou B UCC IA.

např. **23** **CZ** **510000** **CE1FX7** **A** **9**



1 2 3.1 3.2 4 5

| Pole | Pozice | Obsah | Formát | Příklad |
|------|--------|--|--------|---------------|
| 1 | 01-02 | Poslední dvě číslice roku přijetí celního prohlášení (RR) | n2 | 23 |
| 2 | 03-04 | Identifikátor země, v níž je VCP podáno (dvoupísmenný kód země ISO) | a2 | CZ |
| 3 | 05-10 | Jedinečný identifikátor v daném roce pro daný CÚ | an12 | 510000 |
| 3.1 | | Evidenční číslo CÚ vývozu (510000) | | |
| 3.2 | 11-16 | Speciální znaky vypočítané jako „hash kód sériového čísla“ (CE1FX7) V případě záložního (havarijního) postupu bude použita číselná řada. | | CE1FX7 |
| 4 | 17 | Identifikátor režimu A – pouze VCP B – VCP + EXS C – pouze EXS D – oznámení o zpětném vývozu E – odeslání zboží v souvislosti se zvláštními daňovými územími <i>Pozn.</i> A – pouze VCP – identifikace v CZ515C – identifikace – VÝVOZNÍ OPERACE /Bezpečnost = 0 (Nepoužito) B – VCP + EXS – identifikace v CZ515C – VÝVOZNÍ OPERACE /Bezpečnost = 2 (EXS) C – pouze EXS – identifikováno zprávou CZ615C D – oznámení o zpětném vývozu – identifikováno zprávou CZ570C E – odeslání zboží v souvislosti se zvláštními daňovými územími – identifikováno VÝVOZNÍ OPERACE /Bezpečnost / Druh celního prohlášení = CO V případě záložního (havarijního) postupu bude použit vždy identifikátor režimu „A“ bez | a1 | A |

| Pole | Pozice | Obsah | Formát | Příklad |
|------|--------|---|--------|---------|
| | | ohledu na to, zda bude element Bezpečnost 0 nebo 2. | | |
| 5 | 18 | Kontrolní číslice Musí být vyplněna hodnotou, která slouží jako kontrolní číslice pro celé MRN. Toto pole umožňuje zjistit chybu při čtení celého MRN. V případě záložního (havarijního) postupu bude kontrolní číslice nahrazena znakem „F“. | an1 | 9 |

2.3 Seznam elektronických zpráv a jejich význam

| Kód a verze zprávy | Název zprávy | Popis | Směr komunikace |
|--------------------|---|---|--|
| CZ504C | Informace o provedení opravy | CÚ vývozu informuje deklaranta o provedení opravy podaného VCP | CÚ vývozu → Deklarant |
| CZ506C | Potvrzení registrace žádosti o zrušení VCP | CÚ vývozu potvrzuje deklarantovi registraci žádosti o zrušení VCP | CÚ vývozu → Deklarant |
| CZ507C | Návrh na ukončení režimu vývoz | Návrh na zahájení výstupu zásilky u lokální autority | Lokální autorita na výstupu/Subjekt JPS → CÚ výstupu |
| CZ509C | Rozhodnutí o nepřijetí/zneplatnění/zrušení VCP | Zpráva je použita, pokud CÚ vývozu rozhodne o nepřijetí VCP nebo potvrdí nebo zamítne zrušení /zneplatnění VCP na žádost deklaranta zaslanou prostřednictvím zprávy CZ514C. | CÚ vývozu → Deklarant |
| CZ511C | Oznámení o předložení zboží pro VCP podané před předložením zboží | Podání Oznámení o předložení zboží po CZ515C podané před předložením zboží | Deklarant → CÚ vývozu |
| CZ512C | Oznámení o nutnosti změny VCP | CÚ vývozu informuje deklaranta o nutnosti podání žádosti o změnu VCP (zpráva CZ513C) z důvodu nesrovnalosti v předchozí evidenci (dočasný sklad/EMCS) | CÚ vývozu → Deklarant |
| CZ513C | Žádost o opravu VCP | Podání opravy přijatého VCP | Deklarant → CÚ vývozu |

| Kód a verze zprávy | Název zprávy | Popis | Směr komunikace |
|--------------------|--|---|---|
| CZ514C | Žádost o zrušení VCP | Žádost o zrušení dříve podaného návrhu na propuštění zboží do režimu vývoz (zprávou CZ515C). Použitelnost této zprávy skončí okamžikem, kdy byla zaslána zpráva CZ560C. | Deklarant → CÚ vývozu |
| CZ515C | Podání VCP | Podání VCP na propuštění zboží do režimu vývoz. Podáním této zprávy se zahajuje řízení o propuštění zboží do režimu vývoz na CÚ vývozu. | Deklarant → CÚ vývozu |
| CZ521C | Informace o odmítnutí odbavení VCP | Informace o odmítnutí odbavení VCP | CÚ výstupu → Lokální autorita na výstupu |
| CZ522C | Rozhodnutí o zákazu výstupu zásilky | CÚ výstupu informuje lokální autoritu, že daná zásilka nesmí vystoupit | CÚ výstupu → Lokální autorita na výstupu |
| CZ525C | Rozhodnutí o povolení výstupu | CÚ výstupu povoluje lokální autoritě zahájit výstup dané zásilky | CÚ výstupu → Lokální autorita na výstupu/Subjekt JPS |
| CZ528C | Rozhodnutí o přijetí VCP | CÚ vývozu oznamuje deklarantovi rozhodnutí o přijetí VCP a přidělení registračního čísla MRN | CÚ vývozu → Deklarant |
| CZ529C | Rozhodnutí o propuštění VCP | CÚ vývozu oznamuje deklarantovi propuštění zboží do režimu vývoz | CÚ vývozu → Deklarant |
| CZ531C | Oznámení o uplynutí času na podání DCP | CÚ oznamuje deklarantovi uplynutí lhůty na podání DCP | CÚ vývozu → Deklarant |
| CZ543C | Povolení odletu eCM | CÚ výstupu povoluje odlet zboží | CÚ výstupu → Lokální autorita na výstupu |
| CZ544C | Nepovolení odletu eCM | CÚ výstupu nepovoluje odlet zboží | CÚ výstupu → Lokální autorita na výstupu |
| CZ545C | Potvrzení odletu eCM | Lokální autorita posílá CÚ výstupu potvrzení o odletu | Lokální autorita na výstupu → CÚ výstupu |
| CZ546C | Potvrzení přijetí zprávy o odletu eCM | CÚ výstupu potvrzuje přijetí zprávy o odletu zboží v příslušném eCM | CÚ výstupu → Lokální autorita na výstupu |

| Kód a verze zprávy | Název zprávy | Popis | Směr komunikace |
|--------------------|---|--|--|
| CZ547C | Elektronický eCM | Lokální autorita posílá CÚ výstupu eCM/opravu eCM | Lokální autorita na výstupu → CÚ výstupu |
| CZ548C | Potvrzení přijetí eCM | CÚ výstupu potvrzuje registraci/opravu eCM | CÚ výstupu → Lokální autorita na výstupu |
| CZ549C | Zrušení eCM | Lokální autorita posílá CÚ výstupu zrušení eCM | Lokální autorita na výstupu → CÚ výstupu |
| CZ550C | Potvrzení zrušení eCM | CÚ výstupu potvrzuje registraci zrušení eCM | CÚ výstupu → Lokální autorita na výstupu |
| CZ551C | Rozhodnutí o nepropuštění VCP | CÚ vývozu oznamuje deklarantovi nepropuštění zboží do režimu vývoz | CÚ vývozu → Deklarant |
| CZ554C | Sdělení k uplatnění práva na vyjádření | CÚ vývozu informuje deklaranta o právu na vyjádření | CÚ vývozu → Deklarant |
| CZ556C | Odmítnutí VCP CÚ vývozu (formální chyby) | Zpráva, kterou CÚ vývozu informuje deklaranta o formálních chybách ve zprávě, kterou obdržel. Zpráva se použije pouze v případě zjištění formálních chyb nebo byla-li zpráva odeslána mimo pořadí. Význam kódů chyb je definován v číselníku. | CÚ vývozu → Deklarant |
| CZ557C | Odmítnutí VCP CÚ výstupu (formální chyby) | Zpráva, kterou CÚ výstupu informuje lokální autoritu o formálních chybách ve zprávě, kterou obdržel. Zpráva se použije pouze v případě zjištění formálních chyb nebo byla-li zpráva odeslána mimo pořadí. Význam kódů chyb je definován v číselníku. | CÚ výstupu → Lokální autorita na výstupu/Subjekt JPS |
| CZ560C | Rozhodnutí/Oznámení o kontrole | Zpráva je použita pouze v případě nařízení kontroly. CÚ vývozu tímto oznamuje rozhodnutí o provedení kontroly zboží a/nebo dokladů. | CÚ vývozu → Deklarant |
| CZ561C | Rozhodnutí o kontrole na CÚ výstupu | CÚ výstupu touto zprávou oznamuje rozhodnutí o provedení kontroly zboží a/nebo dokladů. | CÚ výstupu → Lokální autorita na výstupu |

| Kód a verze zprávy | Název zprávy | Popis | Směr komunikace |
|--------------------|---|---|--|
| CZ570C | Oznámení o zpětném vývozu | Podání Oznámení o zpětném vývozu na zahájení zpětného vývozu zásilky lokální autoritou | Lokální autorita na výstupu → CÚ výstupu |
| CZ571C | Potvrzení registrace Oznámení o zpětném vývozu | CÚ výstupu potvrzuje registraci Oznámení o zpětném vývozu | CÚ výstupu → Lokální autorita na výstupu |
| CZ572C | Žádost o odvolání výstupu | Lokální autorita informuje CÚ výstupu, že dané zboží nevystoupí přes danou lokální autoritu | Lokální autorita na výstupu/Subjekt JPS → CÚ výstupu |
| CZ573C | Žádost o opravu Oznámení o zpětném vývozu | Podání žádosti o opravu Oznámení o zpětném vývozu odeslané lokální autoritou na výstupu | Lokální autorita na výstupu → CÚ výstupu |
| CZ574C | Informace o provedení opravy Oznámení o zpětném vývozu | CÚ výstupu potvrzuje přijetí žádosti o opravu Oznámení o zpětném vývozu | CÚ výstupu → Lokální autorita na výstupu |
| CZ575C | Rozhodnutí o odvolání výstupu | CÚ výstupu potvrzuje odvolání výstupu lokální autoritě | CÚ výstupu → Lokální autorita na výstupu/Subjekt JPS |
| CZ577C | Výzva deklarantovi | CÚ vývozu zasílá výzvu deklarantovi na předložení DCP před uplynutím lhůty | CÚ vývozu → Deklarant |
| CZ582C | Žádost o šetření | Výzva deklarantovi na doložení výstupu zásilky z EU | CÚ vývozu → Deklarant |
| CZ583C | Odpověď deklaranta na šetření | Odpověď deklaranta na výzvu o doložení výstupu zásilky z EU | Deklarant → CÚ vývozu |
| CZ590C | Oznámení o výstupu zboží | Lokální autorita na výstupu oznamuje výstup zboží z EU | Lokální autorita na výstupu/Subjekt JPS → CÚ výstupu |
| CZ598C | Vyrozumění o opravě na základě ustanovení § 17 odst. 2 celního zákona | CÚ vývozu informuje deklaranta o provedení opravy dle § 17 celního zákona a zasílá deklarantovi aktuální data VCP po provedení opravy | CÚ vývozu → Deklarant |
| CZ599C | Potvrzení/zamítnutí výstupu zboží z EU | CÚ vývozu informuje deklaranta o potvrzení/zamítnutí výstupu zboží z celního území Unie | CÚ vývozu → Deklarant |

| Kód a verze zprávy | Název zprávy | Popis | Směr komunikace |
|--------------------|--------------------------------------|---|---|
| CZ604C | Potvrzení opravy podané EXS | CÚ výstupu potvrzuje přijetí změny EXS | CÚ podání EXS → Osoba předkládající EXS |
| CZ609C | Potvrzení zrušení podané EXS | CÚ výstupu potvrzuje zrušení EXS | CÚ podání EXS → Osoba předkládající EXS |
| CZ613C | Návrh na změnu EXS | Osoba na výstupu navrhuje změnu existujícího EXS | Osoba předkládající EXS → CÚ podání EXS |
| CZ614C | Žádost o zrušení EXS | Osoba na výstupu navrhuje zrušení existujícího EXS | Osoba předkládající EXS → CÚ podání EXS |
| CZ615C | Podání souhrnného celního prohlášení | Osoba podávající EXS podává k zaregistrování EXS | Osoba předkládající EXS → CÚ podání EXS |
| CZ628C | Potvrzení podání EXS | CÚ podání potvrzuje přijetí EXS | CÚ podání EXS → Osoba předkládající EXS |
| CZ917C | Chyba XML | Zpráva, kterou CÚ odeslání/určení informuje držitele režimu/příjemce o chybách v XML schématu zaslané zprávy. | CÚ odeslání /CÚ určení → Držitel režimu /Příjemce |

Pozn.

Poslední znak v označení zprávy je verze zprávy (aktuálně „C“). V další části dokumentu se označení verze zprávy již používat nebude.

Zprávy uváděné v sekvenčních diagramech znázorňující výměnu údajů a informací mezi CÚ vývozu a CÚ výstupu začínající označením „CD“ (např. CD501, CD518) jsou uváděny jenom pro lepší popis daného procesu. Nejsou součástí komunikace s deklarantem nebo lokální autoritou na výstupu.

2.4 Business časovače

V následující části jsou uvedeny časovače a jejich význam, které budou používány v procesech externí domény pro AES-P1.



| Název časovače | Popis | Hodnota | Legislativa |
|--|--|---------------------|-------------------------------|
| Čekání na Oznámení o předložení zboží v režimu vývozu (T_Čeká_Na_Oznámení_O_Předložení_Vývoz) | Doba určená na předložení zboží pro VCP podané před předložením zboží. Čas mezi podáním CZ515 a CZ511. | 30 dní | Čl. 171 UCC |
| Čas na předložení DCP (Čas_předložení_DCP) | Čas určený na podání DCP, tj. zprávu CZ515 s kódem druhu VCP „X“ nebo „Y“ od propuštění ZCP. (mezi CZ529 pro ZCP a CZ515 pro DCP.) Lhůta může být pracovníkem CÚ prodloužena. | 30 dní | Čl. 146 odst. 3a UCC DA |
| Čekání na doručení alternativního důkazu T_Čeká_Na_Alternativní_Důkaz | Čas určený na odpověď deklaranta na šetření začínající odesláním CZ582 a končící předložením alternativního důkazu, nebo vypršením časovače. | 60 dní (30 + 30) | Čl. 335 UCC IA |
| Čekání na výsledky kontroly z CÚ výstupu T_Čeká_Na_Výsledky_Kontroly | Čas určený na přijetí výsledků kontroly z CÚ výstupu (CD518). Ukončit se může i přijetím kladného potvrzení zrušení VCP (CD591) nebo vyřízením na základě alternativního důkazu (CD588). | 90 dní | Čl. 335 odst. 1 UCC IA |
| Čekání na potvrzení výstupu T_Čeká_Na_Potvrzení_Výstupu | Čas určený na potvrzení výstupu zboží z území EU. Ukončit se může i přijetím kladného potvrzení zrušení VCP (CD591) nebo vyřízením na základě alternativního důkazu (CD588). | 150 dní | Čl. 148 odst. 2 UCC DA |

| Název časovače | Popis | Hodnota | Legislativa |
|---|--|------------------------------|-----------------------------|
| Čekání na přijetí Oznámení o kontrole z CÚ předložení (T_Čeká_Přijetí_Oznámení_kontroly_CÚ_předložení) | Čas určený na přijetí rozhodnutí o kontrole na CÚ předložení. Čas mezi CD545 a CD563. | Čas definován v povolení CCE | Čl. 231 odst. 5 a 6 UCC IA |
| Čekání na doručení Oznámení o výstupu (T_Čeká_Na_Oznámení_Výstupu) | Čas určený na potvrzení výstupu. Čas mezi CZ570 a CZ590 nebo CZ522 | 150 dní | 248 odst. 2 UCC DA |
| Čekání na změnu VCP z důvodu odpisů (T_Čekání_Změna_VCP_odpisy) | Čas určený na podání změny VCP po negativní validaci předchozích dokladů. Je zahájen zasláním CZ512C. Ukončí se přijetím CZ513C nebo jeho uplynutím. | 3 pracovní dny | Není legislativně definován |

2.5 Elektronické celní řízení

Dokument popisuje komunikaci mezi deklarantem/zástupcem a CÚ vývozu, ale také lokální autoritou na výstupu nebo jinou osobou předkládající EXS a CÚ výstupu.

Základním předpokladem je, že deklarant/zástupce nebo lokální autorita na výstupu je zaregistrován (a) pro elektronickou komunikaci a jsou mu/jí sděleny parametry elektronické komunikace s CÚ.

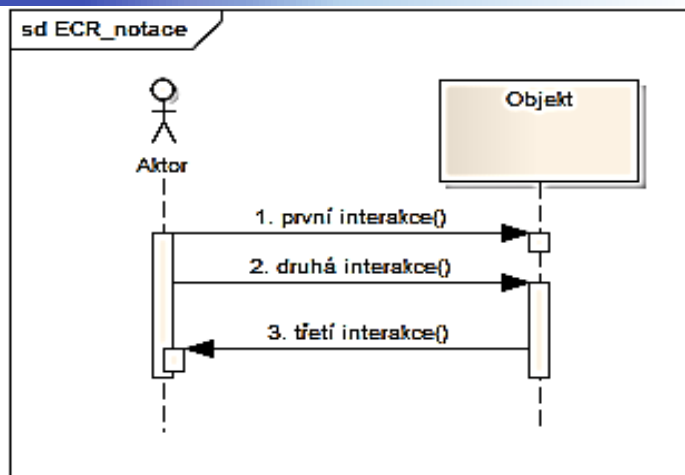
Každý scénář popisuje pouze chování AES_CZ na rozhraní CS ČR (CÚ dané role) a deklaranta nebo lokální autority na výstupu. Další chování AES_CZ se zobrazuje pouze v případě, že je to užitečné pro popis chování rozhraní systému mezi subjekty a CS ČR.

2.6 Použitá symbolika

Pro zpřehlednění obsahu dokumentu jsou k funkčnostem přiloženy doprovodné obrázky – sekvenční diagramy. Tyto diagramy mají svůj vizuální i sémantickou notaci (UML) a slouží k zviditelnění posloupnosti po sobě jdoucích kroků celního řízení nebo pro popis sekvence předávaných dokumentů.

Svislé čáry s objektem/aktorem nahoře označují objekty, které se účastní dané činnosti. Svislá čára má význam bezrozměrné časové osy. Vodorovné čáry mezi objekty označují jejich vzájemnou komunikaci (interakci) v čase.

Poslední znak v označení zprávy je verze zprávy (aktuálně „C“). V další části dokumentu se označení verze zprávy již používat nebude.

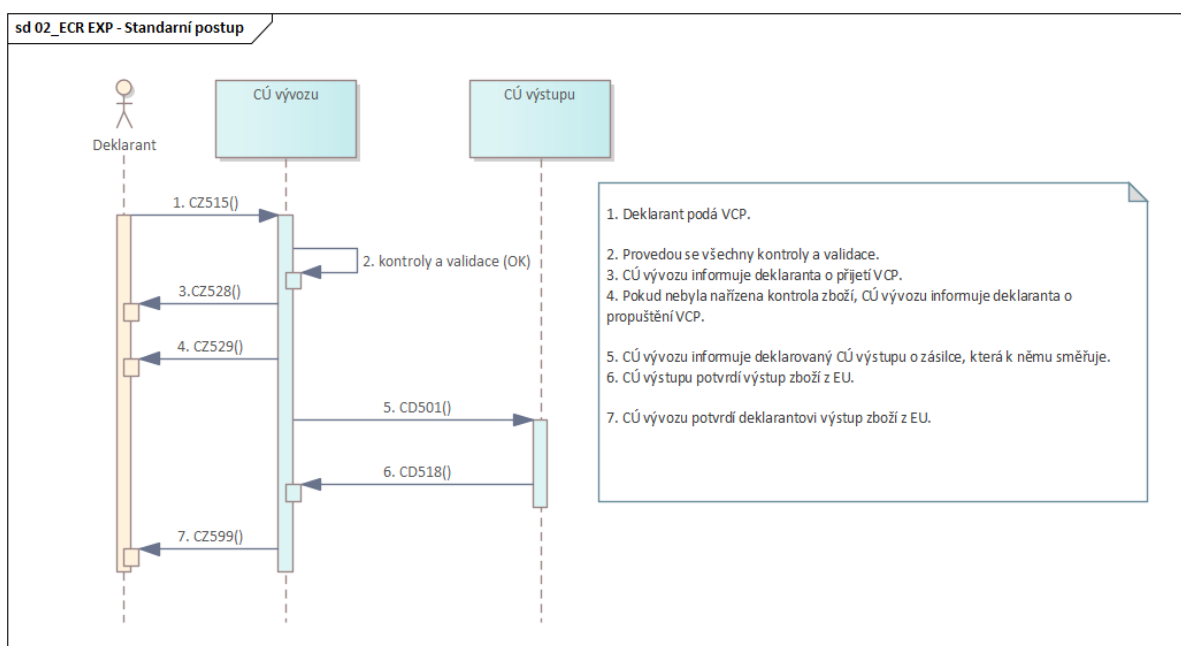


Obrázek 1 - Notace sekvenčního diagramu

3 Elektronické celní řízení na celním úřadě vývozu

Kapitola specifikuje chování AES_CZ na rozhraní mezi deklarantem/zástupcem a CÚ vývozu.

3.1 Scénář: ECR CÚ vývozu – Vývoz zboží z EU



Obrázek 2 - CÚ vývozu – standardní postup, základní scénář

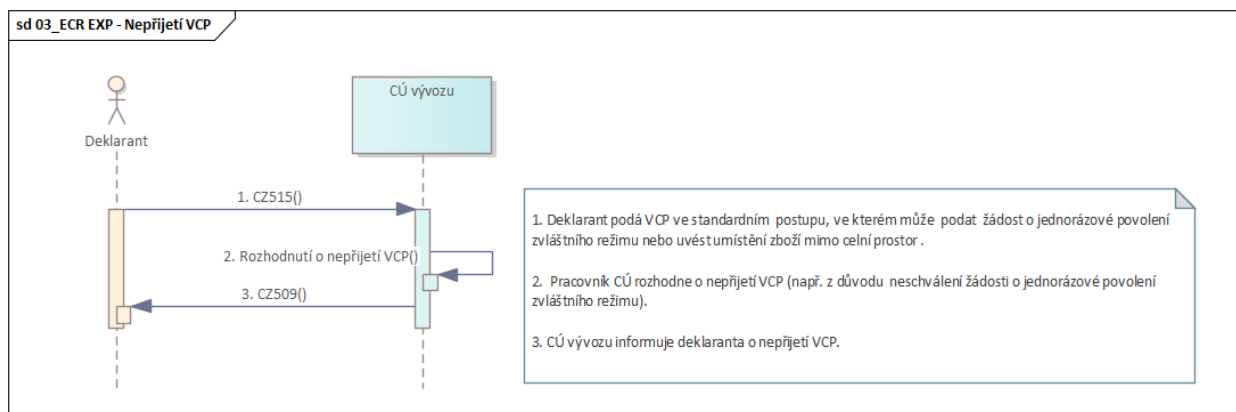
1. Deklarant nebo jeho zástupce podá VCP zasláním zprávy CZ515 (Doplňkový druh prohlášení = „A“) ve standardním postupu.
2. Příchozí zpráva je zkontrolována zejména po formální a technické stránce (struktura zprávy, validace číselníků, kontrola podmínek a ostatních celních formalit).

3. Pokud všechny provedené kontroly proběhnou v pořádku a deklarant nežadá o schválení jednorázového povolení zvláštního režimu nebo neschváleného umístění zboží, pak ve standardním postupu je VCP automaticky přijato. Deklarant je informován o přidělení MRN zprávou CZ528.
4. Pokud analýza rizik nebo pracovník CÚ vývozu nerozhodne o kontrole zboží dochází k automatickému propuštění VCP do režimu vývozu. Informace o propuštění zboží do režimu vývozu je zaslána deklarantovi (zpráva CZ529).
5. CÚ vývozu informuje deklarovaný CÚ výstupu o propuštění zásilky (zpráva CD501).
6. Jakmile je zboží předloženo na CÚ výstupu a opustí území EU, odesílá CÚ výstupu zprávu CD518 s informací o výstupu zboží z EU na CÚ vývozu.
7. Pokud je vše v pořádku, informuje CÚ vývozu zprávou CZ599 o vyřízení VCP deklaranta a životní cyklus VCP končí.

Pozn.

V následujících scénářích budou popisovány pouze odchylky od základního scénáře standardního postupu životním cyklem vývozní operace.

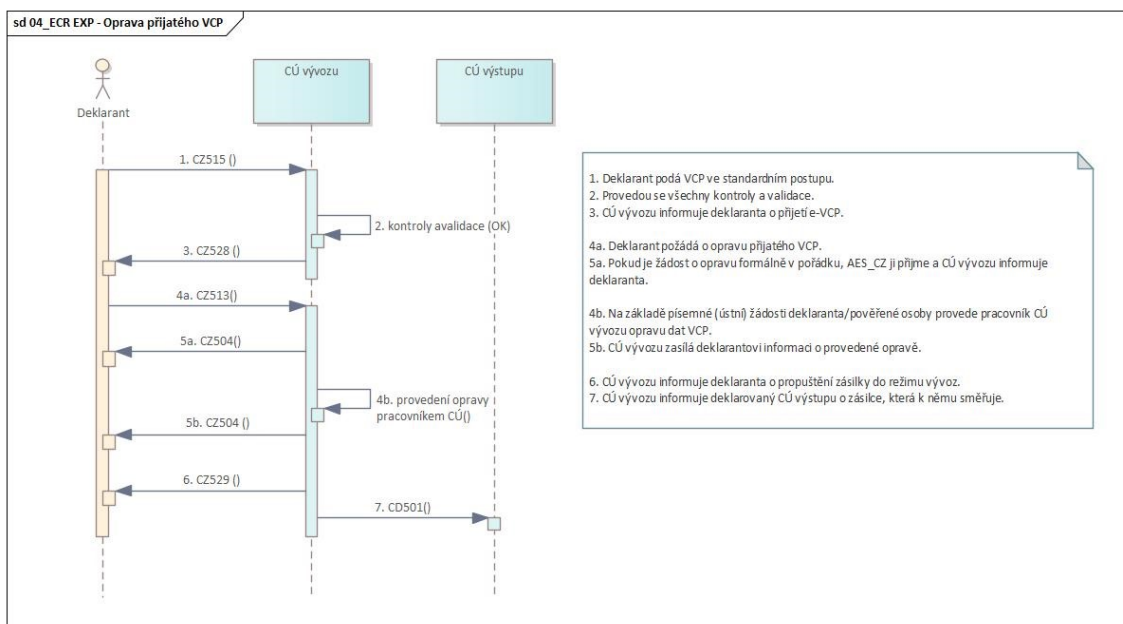
3.2 Scénář: Nepřijetí podaného VCP



Obrázek 3 - CÚ vývozu – nepřijetí VCP

V případě, kdy pracovník CÚ vývozu rozhodne o nepřijetí VCP (např. z důvodu neschválení jednorázového povolení zvláštního režimu), není VCP přijato a CÚ vývozu zprávou CZ009 informuje deklaranta o nepřijetí VCP.

3.3 Scénář: Oprava přijatého VCP



Obrázek 4 - CÚ vývozu – oprava přijatého VCP

Deklarant může po přijetí VCP požádat o opravu. Jelikož propuštění VCP bude probíhat automaticky, může tak učinit jenom během lhůty na propuštění.

Body 1-3 dle předchozích scénářů.

4. Podání elektronické žádosti o opravu.

- a) Deklarant zjistí nesrovnalosti zboží s přijatým VCP. Požádá elektronicky o opravu přijatého VCP (zpráva CZ513).
- b) Deklarant přítomný na CÚ vývozu zjistí nesrovnalosti zboží s přijatým VCP a požádá pracovníka CÚ o provedení opravy dat přijatého VCP.

5. Rozhodnutí o přijetí opravy

- a) Po provedení automatické opravy je deklarantovi odeslaná informace (zpráva CZ504).
- b) Po provedení manuální opravy je deklarantovi odeslaná informace (zpráva CZ504).

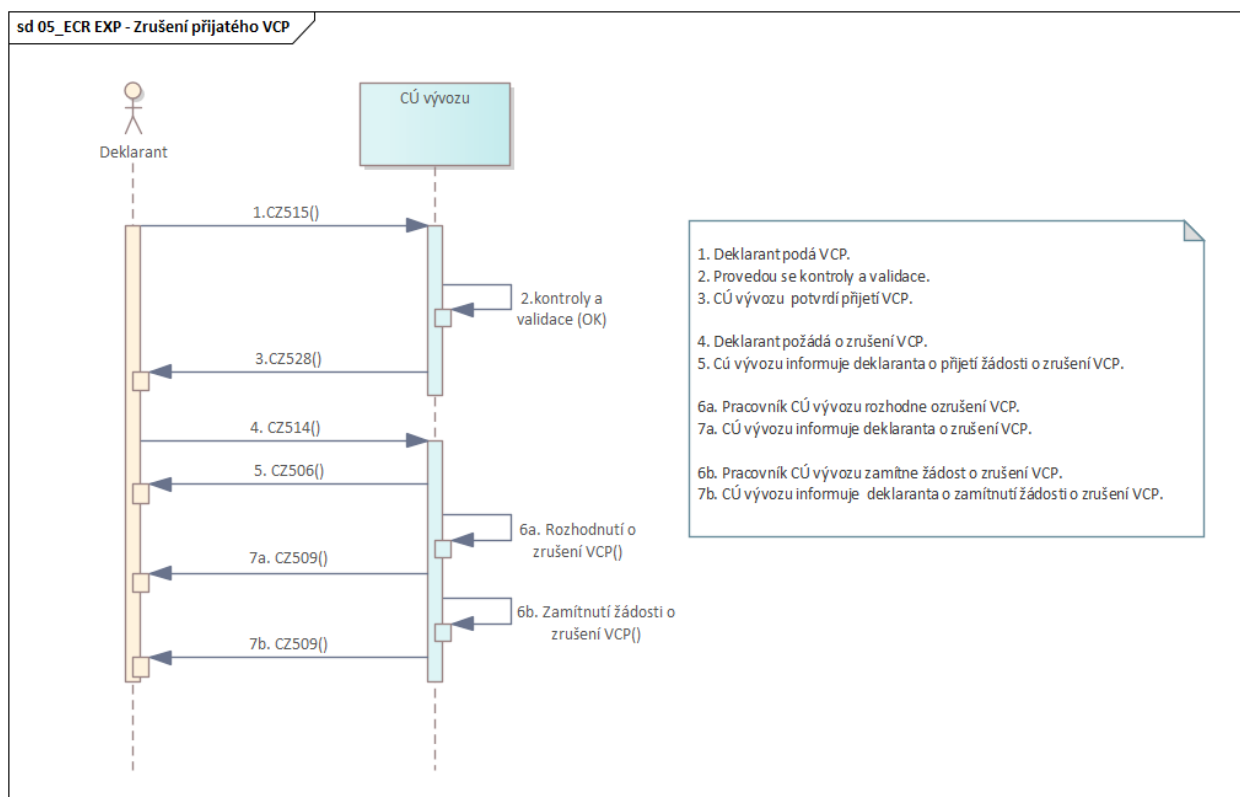
6. Pokud analýza rizik nebo pracovník CÚ vývozu nerozhodne o kontrole zboží, dochází k automatickému propuštění VCP do režimu vývozu. Informace o propuštění zboží do režimu vývozu je zaslána deklarantovi (zpráva CZ529).

7. CÚ vývozu informuje deklarovaný CÚ výstupu o propuštění zásilky (zpráva CD501).

Pozn.

Opravu dat VCP lze provést pouze pro VCP u nichž nebyla nařízena kontrola.

3.4 Scénář: Zrušení přijatého VCP na žádost deklaranta



Obrázek 5 - CÚ vývozu – zrušení přijatého VCP

Deklarant má právo zažádat o zrušení již přijatého vývozního prohlášení. Pokud je vývozní prohlášení ve stavu „Přijato“, pracovník CÚ vývozu může rozhodnout o zrušení VCP. Časovač automatického propuštění se zastaví. Pokud byla nařízena kontrola dokladů, je požadavek odmítnut chybovou zprávou CZ556.

Body 1-3 dle předchozích scénářů.

4. Deklarant zažádá o zrušení přijatého TCP zasláním zprávy CZ514.
5. Pokud jsou splněny podmínky pro přijetí žádosti o zrušení, deklarantovi je odesláno zprávou CZ506 potvrzení o přijetí žádosti o zrušení přijatého VCP. Proces automatického propuštění se přeruší.
6. Pracovník CÚ vývozu rozhodne
 - a) o zrušení přijatého VCP.
 - b) o zamítnutí žádosti o zrušení VCP.
7. Informace o výsledku rozhodnutí o zrušení
 - a) VCP je zrušeno a deklarantovi je odeslána zpráva CZ509 s kladným rozhodnutím.
 - b) Žádost o zrušení VCP je zamítnuta. VCP je vráceno do stavu před zasláním žádosti o zrušení a deklarantovi je odeslána zpráva CZ509 s negativním rozhodnutím.

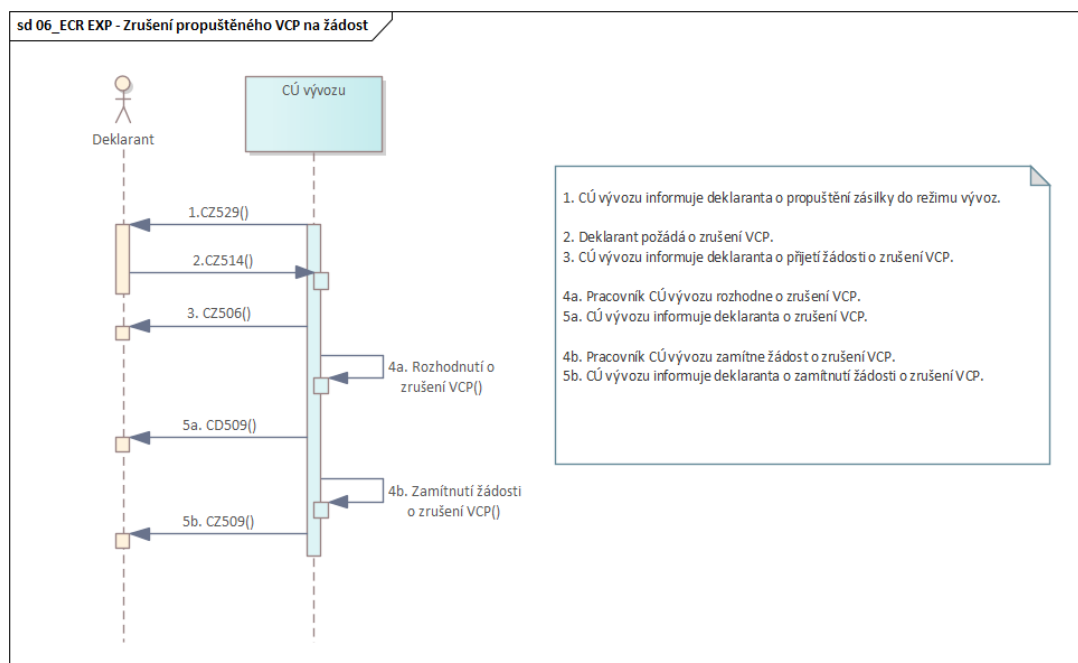
Pozn.

Zrušení VCP lze provést pouze pro VCP u nichž nebyla nařízena kontrola. Jelikož dochází k automatickému propuštění, čas pro zaslání žádosti o zrušení před propuštěním je poměrně krátký.

3.5 Scénář: Zrušení propuštěného VCP

Deklarant má právo zažádat o zrušení již propuštěného VCP kdykoliv před výstupem zboží z EU. Pokud je u zboží již potvrzen výstup, je požadavek odmítnut chybovou zprávou CZ556.

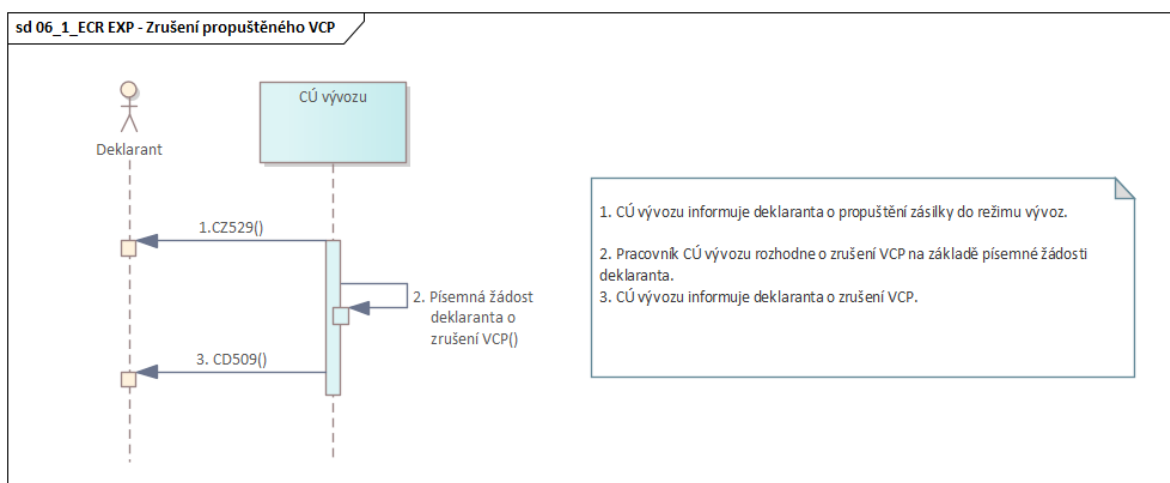
A. Zrušení VCP po propuštění do režimu vývozu na základě elektronické žádosti deklaranta



Obrázek 6 - CÚ vývozu – zrušení propuštěného VCP na základě žádosti deklaranta

1. VCP je propuštěno do režimu vývozu.
2. Deklarant zažádá o zrušení propuštěného VCP zasláním zprávy CZ514.
3. Pokud jsou splněny podmínky pro přijetí žádosti o zrušení, dojde k registraci žádosti o zrušení propuštěného VCP a deklarantovi je odesláno zprávou CZ506 potvrzení o přijetí žádosti o zrušení propuštěného VCP.
4. Pracovník CÚ vývozu rozhodne
 - a) o zrušení propuštěného VCP.
 - b) o zamítnutí žádosti o zrušení propuštěného VCP.
5. Rozhodnutí o zrušení
 - a) VCP je zrušeno a deklarantovi je odeslána zpráva CZ509 s kladným rozhodnutím.
 - b) VCP je vráceno do stavu před zasláním žádosti o zrušení a deklarantovi je odeslána zpráva CZ509 s negativním rozhodnutím.

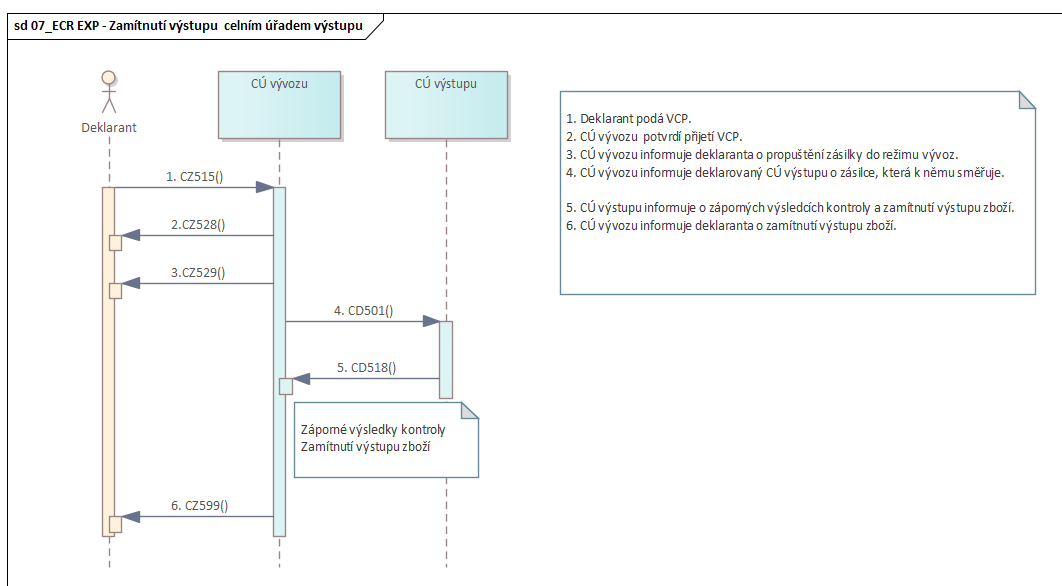
B. Zrušení VCP po propuštění do režimu vývozu na základě písemné žádosti deklaranta



Obrázek 6_1 - CÚ vývozu – zrušení propuštěného VCP na základě písemné žádosti deklaranta

1. VCP je propuštěno na CÚ vývozu (zpráva CZ529).
2. Deklarant požádá o zrušení propuštěného VCP písemně mimo AES_CZ.
3. Pracovník CÚ vývozu ručně zaregistruje v AES_CZ žádost o zrušení propuštěného VCP a rozhodne o zrušení VCP. VCP je zrušeno a deklarantovi je odeslána zpráva CZ509 s kladným rozhodnutím.

3.6 Scénář: Zamítnutí výstupu zboží na CÚ výstupu

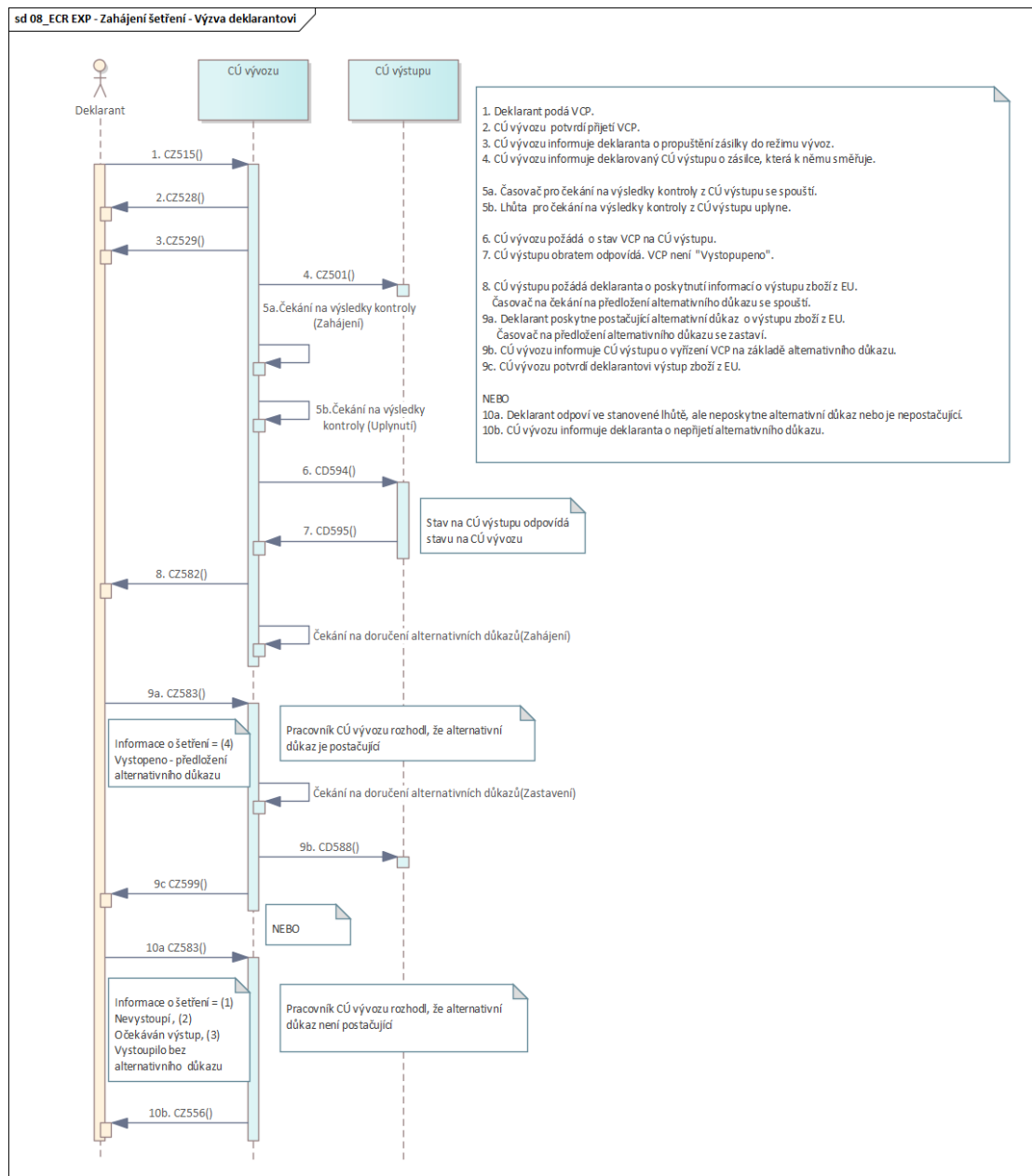


Obrázek 7 - CÚ vývozu – Zamítnutí výstupu celním úřadem výstupu

Body 1-4 dle předchozích scénářů.

5. CÚ vývozu obdrží od CÚ výstupu zprávu CD518, která oznamuje, že zásilka nevystoupila z území EU (nebylo povoleno zahájit její výstup, zboží se ztratilo apod.) Zpráva obsahuje kód výsledků kontroly „B1“ a datum zrušení vývozu.
6. CÚ vývozu odešle oznámení o zrušení VCP deklarantovi zprávou CZ599. Proti rozhodnutí úřadu výstupu není možné podat odvolání u úřadu vývozu.

3.7 Scénář: Zahájení šetření – výzva deklarantovi, potvrzení výstupu na základě alternativního důkazu



Obrázek 8 - CÚ vývozu – zahájení šetření, výzva deklarantovi

Body 1-5 dle předchozích scénářů

- Lhůta na přijetí výsledků kontroly z CÚ výstupu, která se spouští v okamžiku propuštění do vývozu (90 dní) uplynula bez potvrzení výstupu (zpráva CD518 nebyla přijata). CÚ vývozu automaticky zkontroluje zda-li stav na CÚ výstupu je stejný jako na CÚ vývozu (zpráva CD594).
- CÚ výstupu odpovídá, že stav není „Vystopupeno“ ani „Neumožněn výstup zboží“ (zpráva CD595), tzn. zboží mu předloženo k výstupu nebylo.

8. CÚ vývozu vyzve deklaranta na poskytnutí informací o výstupu zboží nebo předložení alternativního důkazu (zpráva CZ582).
9. Vyřízení VCP na základě alternativního důkazu.
 - a) Deklarant odpoví ve stanovené lhůtě a poskytne alternativní důkaz (zpráva CZ583 s uvedením kódu 4 v elementu „Informace o šetření“). Důkaz je pracovníkem CÚ vývozu uznán postačujícím.
 - b) CÚ vývozu informuje CÚ výstupu o vyřízení VCP na základě alternativního důkazu (zpráva CD588).
 - c) CÚ vývozu potvrdí deklarantovi výstup zboží z EU (zpráva CZ599).
10. Nepřijetí alternativního důkazu
 - a) Deklarant odpoví ve stanovené lhůtě, ale neposkytne alternativní důkaz nebo je nepostačující (zpráva CZ583 s uvedením kódu 1, 2 nebo 3 v elementu „Informace o šetření“).
 - b) CÚ vývozu informuje deklaranta o nepřijetí alternativního důkazu.

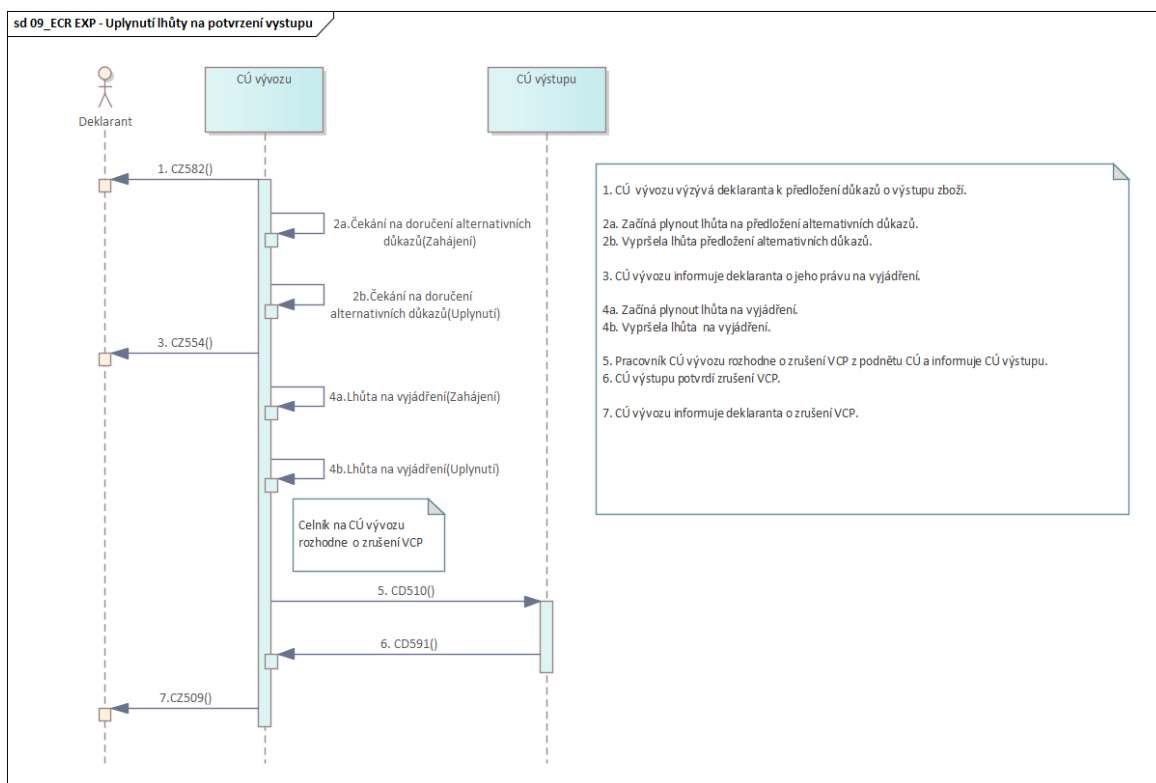
Možný další postup

1. Deklarant může až do uplynutí lhůty na doručení alternativních důkazů zaslat další CZ583 s kódem „Informace o šetření“ = „4 - Vystoupeno“ a poskytnou nový alternativní důkaz. V tom případě se postupuje podle bodu 9.
2. CÚ vývozu přijme výsledky kontroly z CÚ výstupu (CD518) před uplynutím lhůty na potvrzení výstupu (150 dní od propuštění) a potvrdí výstup VCP.
3. Uplyne lhůta pro potvrzení výstupu a proces pokračuje scénářem 3.8 Zrušení VCP z důvodu uplynutí lhůty na potvrzení výstupu.

Pozn.

Zpráva CZ583 – Odpověď deklaranta na šetření může být odeslána deklarantem i z vlastní iniciativy s kódem „Informace o šetření“ = „4 - Vystoupeno“, alternativní důkaz, nebo s kódem „3 - Vystoupeno bez alternativního důkazu“. CÚ vývozu osloví CÚ výstupu a v případě přijetí výsledků kontroly z CÚ výstupu (zpráva CD518) nebo uznání alternativního důkazu potvrdí výstup zboží (zpráva CZ599). V opačném případě zamítne přijetí zprávy CZ583 chybovou zprávou CZ556.

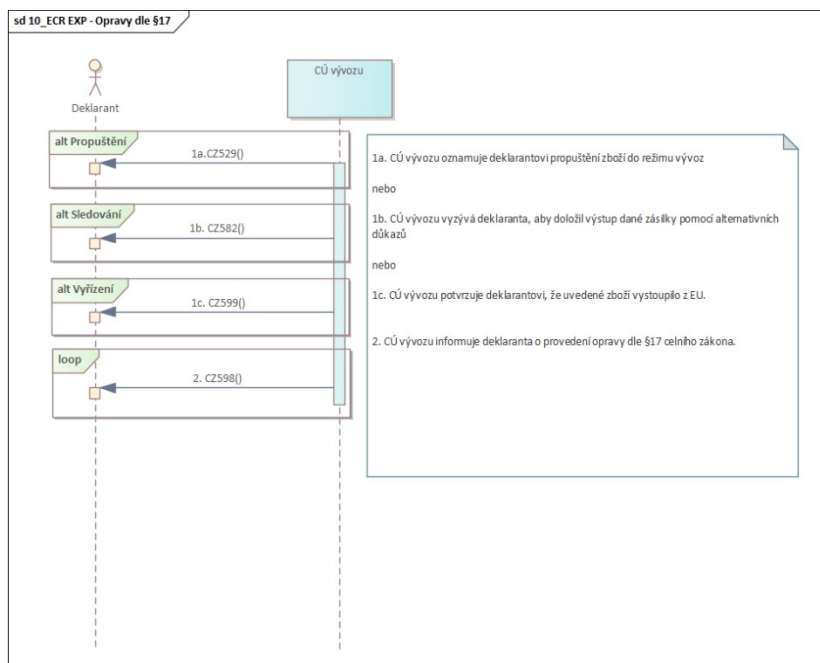
3.8 Scénář: Zrušení VCP z důvodu uplynutí lhůty na potvrzení výstupu



Obrázek 9 - CÚ vývozu – Uplynutí lhůty na potvrzení výstupu

1. CÚ vývozu vyzve deklaranta na poskytnutí informací o výstupu zboží nebo předložení alternativního důkazu (zpráva CZ582).
2. Výzva deklarantovi
 - a) Lhůta pro předložení alternativního důkazu (30 dní) začíná plynout.
 - b) Lhůta pro předložení alternativního důkazu (30 dní) uplyne bez přijetí odpovědi CZ583.
3. CÚ vývozu informuje deklaranta o právu na vyjádření před zrušením VCP (zpráva CZ554).
4. Právo na vyjádření
 - a) Lhůta na vyjádření (30 dní) začíná plynout.
 - b) Lhůta na vyjádření (30 dní) uplynula a deklarant nepředložil své vyjádření spolu s alternativním důkazem.
5. Pracovník CÚ vývozu rozhoduje o zrušení VCP a informuje CÚ výstupu o záměru zrušit VCP
6. CÚ výstupu potvrzuje způsobilost ke zrušení VCP.
7. CÚ vývozu informuje deklaranta o zrušení VCP (zpráva CZ509).

3.9 Scénář: Oprava VCP podle § 17 Celního zákona

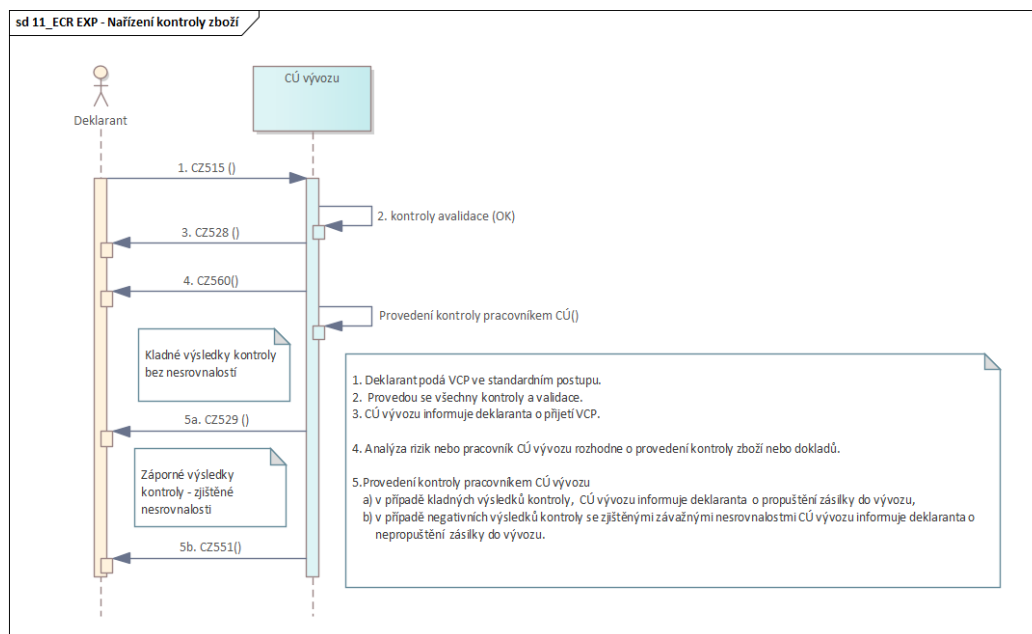


Obrázek 10 - CÚ vývozu – Oprava VCP dle § 17 Celního zákona

1. Případy, kdy může dojít k opravě celního prohlášení dle §17 celního zákona
 - a. CÚ vývozu oznámil deklarantovi propuštění do vývozu.
 - b. CÚ vývozu vyzval deklaranta, aby doložil výstup zásilky pomocí alternativních důkazů.
 - c. CÚ vývozu potvrdil deklarantovi, že uvedené zboží vystoupilo z EU.

2. O provedení opravy vývozního celního prohlášení dle §17 celního zákona bude informován deklarant zprávou CZ598. Zpráva bude obsahovat kompletní data VCP včetně informace o datu provedení opravy a textu vyznění. Opravu může CÚ vývozu provádět opakovaně.

3.10 Scénář: Rozhodnutí o nařízení kontroly zboží



Obrázek 11 - CÚ vývozu – Nařízení kontroly zboží před propuštěním

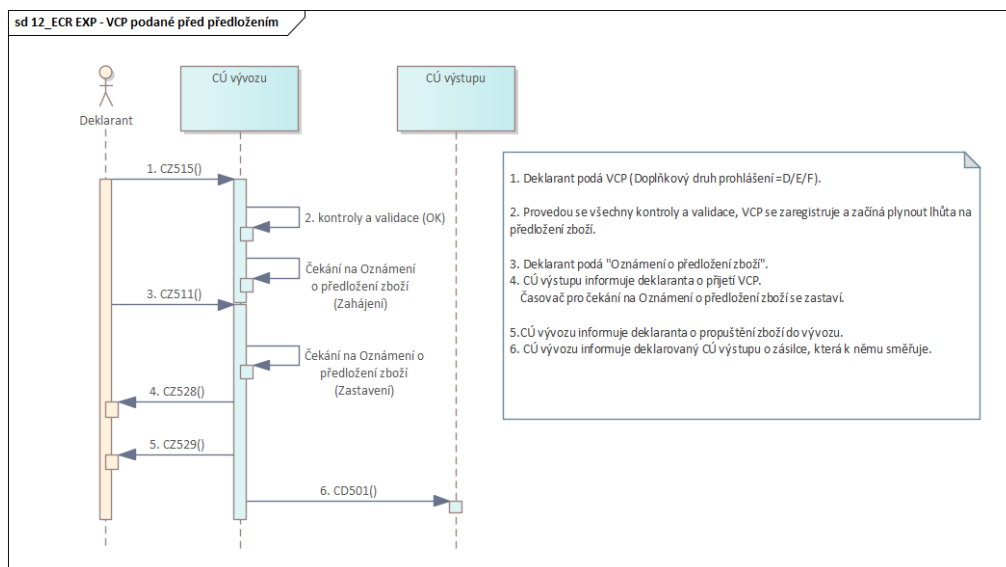
Body 1-3 dle předchozích scénářů.

V rámci celního řízení, jehož účelem je propuštění zboží do režimu (tedy ještě před propuštěním zboží do režimu vývoz), může být nařízena kontrola zboží nebo přiložených dokladů (licencí, certifikátů, ...).

4. Deklarant je o rozhodnutí vykonat kontrolu dokladu nebo zboží informován zprávou CZ560. Kontrolu provádí pracovník CÚ vývozu na místě umístění zboží deklarovaném ve VCP. Výsledky kontroly zapíše do systému.
5. Provedení kontroly zboží
 - a) Pokud při kontrole nebyly zjištěny nesrovnalosti, zapíše pracovník CÚ vývozu výsledky do systému a propustí VCP do režimu (zpráva CZ529). V případě drobných nesrovnalostí může deklarant požádat o provedení změn v přijatém VCP,
 - b) V případě závažných nedostatků, kdy při kontrole byly identifikovány závažné nesrovnalosti s deklarovaným zbožím, pracovník CÚ vývozu rozhodne o nepropuštění do režimu vývozu (zpráva CZ551).

3.11 Scénář: VCP podané před předložením zboží

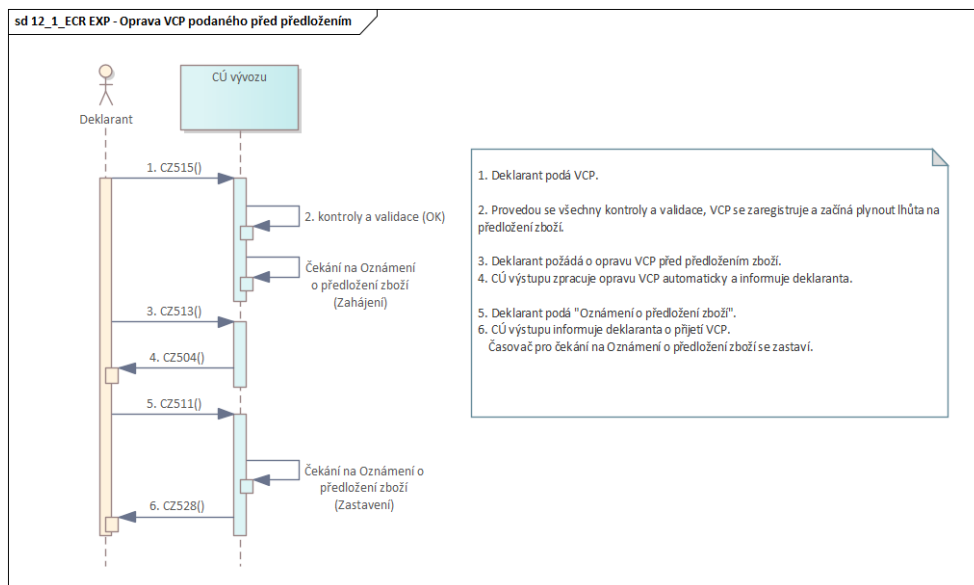
V souladu s článkem 171 UCC lze VCP podat za účelem vykonání analýzy rizik před očekávaným předložením zboží CÚ vývozu (Doplňkový druh prohlášení = D/E/F“ v CZ515). Pokud všechny provedené kontroly proběhnou v pořádku je VCP automaticky zaregistrováno.



Obrázek 12 - CÚ vývozu – VCP podané před předložením zboží

1. Deklarant podá VCP (Doplňkový druh prohlášení = „D/E/F“) – zpráva CZ515. Časovač „Čekání na Oznámení o předložení zboží“ se spouští.
2. Aplikace zkontroluje příchozí zprávu zejména po formální a technické stránce (struktura zprávy, validace číselníků kontrola podmínek a ostatních celních formalit).
3. Deklarant oznámí CÚ vývozu, že zboží k podanému VCP je v prostoru CÚ nebo na jiném místě určeném nebo schváleném celními orgány a je k dispozici pro účely celní kontroly. Oznámení držitel provede zasláním zprávy CZ511. Oznámení o předložení zboží může být držitelem v ojedinělých případech vykonáno i jiným úkonem. Časovač „Čekání na Oznámení o předložení zboží“ se zastaví.
4. Pokud všechny provedené kontroly proběhnou v pořádku, deklarant nežadá o schválení jednorázového povolení zvláštního režimu nebo neschváleného umístění zboží, pak ve standardním postupu je VCP automaticky přijato, systém informuje držitele režimu o přidělení MRN zprávou CZ528.
5. Pokud analýza rizik nebo pracovník CÚ na celním úřadě nerozhodne o kontrole zboží dochází k automatickému propuštění VCP do režimu vývozu. Informace o propuštění zboží do režimu vývozu je zaslána deklarantovi (zpráva CZ529).
6. CÚ vývozu informuje deklarovaný CÚ výstupu (zpráva CD501) o propuštění zásilky.

3.11.1 Scénář: Oprava VCP podaného před předložením zboží



Obrázek 12.1 - CÚ vývozu – Oprava VCP podaného před předložením zboží

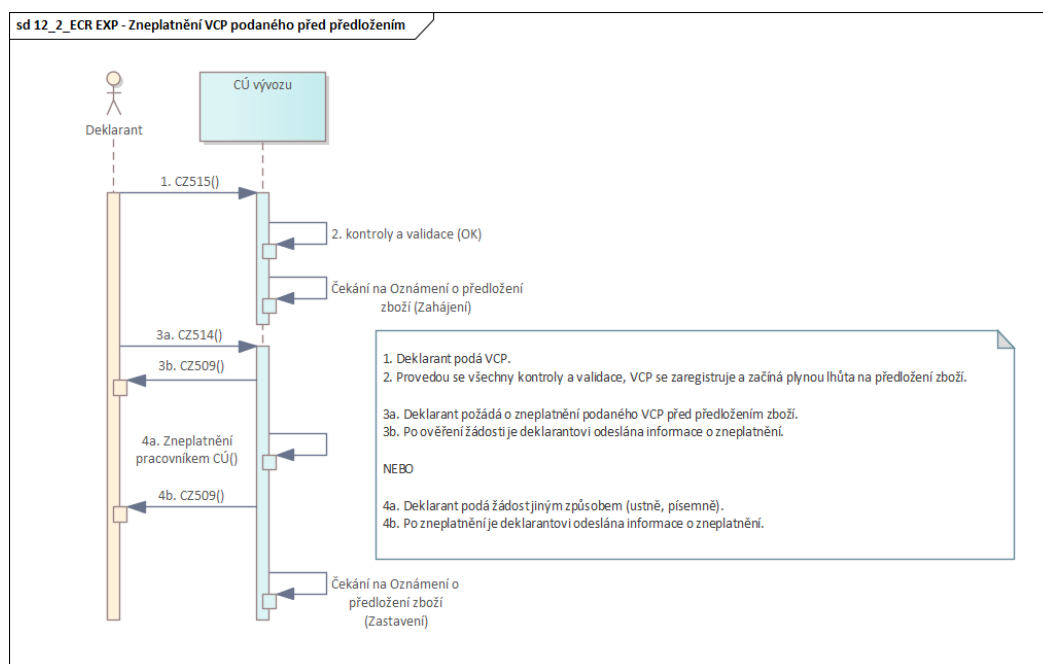
Body 1-2 dle předchozích scénářů.

3. Deklarant může až do uplynutí lhůty na předložení zboží (30 dní) opravit údaje VCP podaného před předložením zboží zasláním zprávy CZ513.
4. V případě, že zpráva CZ513 je korektní, údaje VCP jsou automaticky změněny a je odeslána zpráva CZ504.
5. Deklarant oznámí CÚ vývozu, že zboží k podanému VCP je v prostoru CÚ nebo na jiném místě určeném nebo schváleném celními orgány a je k dispozici pro účely celní kontroly. Oznámení držitel provede zasláním zprávy CZ511. Oznámení o předložení zboží může být držitelem v ojedinělých případech vykonáno i jiným úkonem. Časovač „Čekání na Oznámení o předložení zboží“ se zastaví.
6. Pokud všechny provedené kontroly proběhnou v pořádku, deklarant nežádá o schválení jednorázového povolení zvláštního režimu nebo neschváleného umístění zboží, pak ve standardním postupu je VCP automaticky přijato, systém informuje držitele režimu o přidělení MRN zprávou CZ528.

Dále scénář postupuje stejným způsobem jako v případě VCP s Doplnkovým druhem prohlášení = „A“.

3.11.2 Scénář: Zneplatnění VCP podaného před předložením zboží

Deklarant může až do uplynutí lhůty na předložení zboží požádat o zrušení VCP nacházející se ve stavu „Podané před předložením zboží“ zasláním zprávy CZ514. V případě, že zpráva CZ514 je korektní, VCP je automaticky zrušeno a je odeslána zpráva CZ509. Stav VCP je nastaven na „Zrušeno“ (konečný stav). K zneplatnění VCP může dojít také z podnětu CÚ nebo na základě žádosti předložené jiným způsobem (ústně, písemně).



Obrázek 12.2 - CÚ vývozu – Zneplatnění VCP podaného před předložením zboží

Body 1-2 dle předchozích scénářů.

3. Podání elektronické žádosti o zneplatnění (zpráva CZ514)

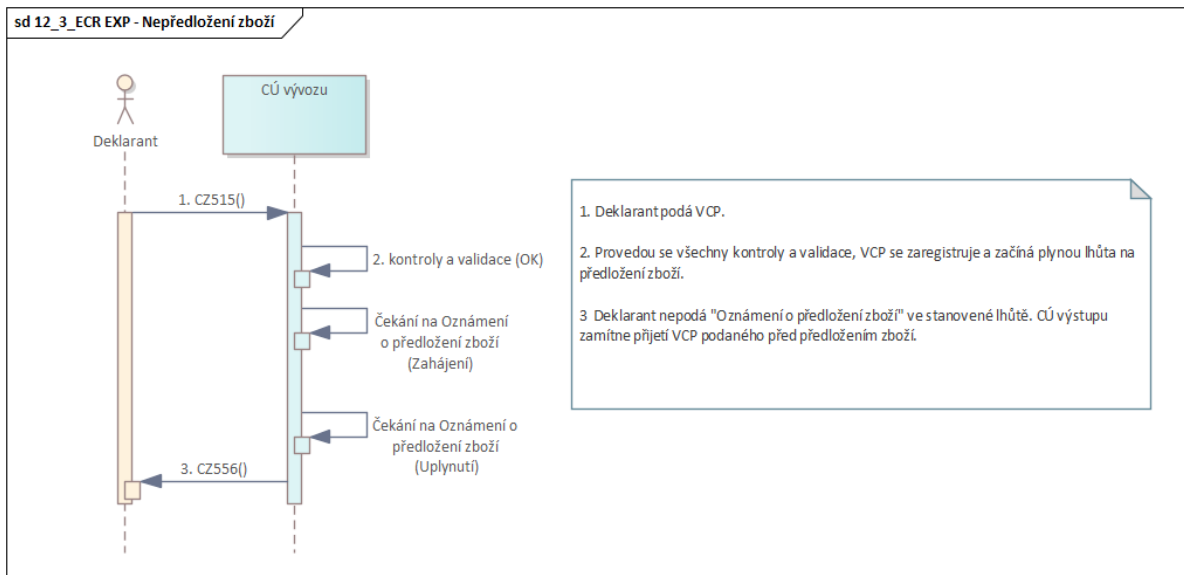
- Deklarant zjistí před přijetím VCP, že VCP bylo podáno omylem. Po podání VCP CÚ vývozu podá deklarant žádost o zneplatnění podaného VCP (zpráva CZ514).
- Po ověření žádosti je deklarantovi odeslána informace o zneplatnění (zpráva CZ509).

4. Podání žádosti o zneplatnění jiným způsobem

- Zneplatnění VCP podaného před předložením zboží může provést také pracovník CÚ vývozu, a to na základě žádosti deklaranta podané jiným způsobem (ústně, písemně).
- Po zneplatnění VCP je držiteli režimu odeslána informace o zneplatnění VCP (zpráva CZ509).

3.11.3 Scénář: Nepředložení zboží ve stanovené lhůtě

V případě, že do uplynutí časovače „Čekání na Oznámení o předložení zboží v režimu vývozu“ nebude zboží předloženo CÚ vývozu (nebude přijata zpráva CZ511), bude VCP odmítnuto a deklarantovi/zástupci bude zaslána zpráva CZ556.



Obrázek 12.3 - CÚ vývozu – Nepředložení zboží pro VCP podané před předložením zboží

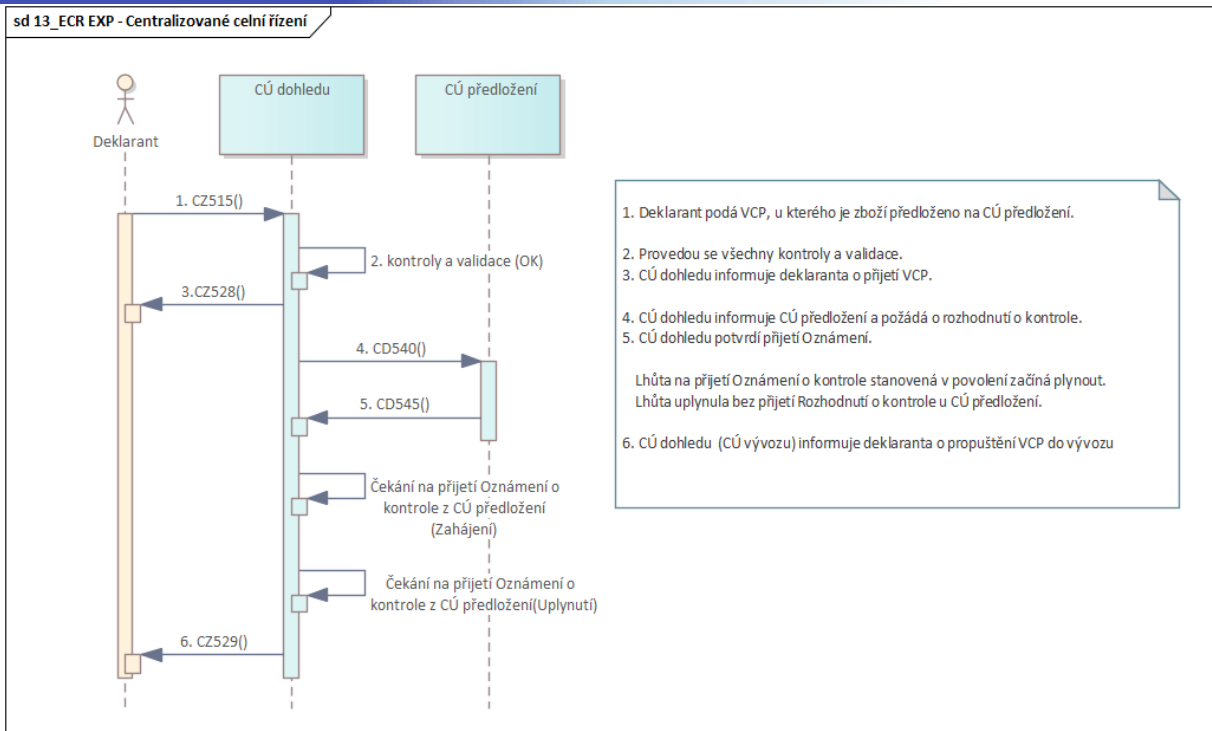
Body 1-2 dle předchozích scénářů.

3. CÚ výstupu zamítne přijetí VCP podaného před předložením zboží z důvodu uplynutí lhůty na předložení zboží (zpráva CZ556).

3.12 Scénář: Centralizované celní řízení

Centralizované celní řízení (CCE) představuje funkcionalitu komunikace mezi CÚ dohledu, na kterém je předloženo VCP (CZ515.Celní úřad vývozu/Referenční číslo) a CÚ předložení (CZ515.Celní úřad předložení/Referenční číslo), na kterém se předkládá zboží. V případě mezinárodního CCE je podmínkou povolení vydané ve smyslu čl. 179 UCC a jeho uvedení v CZ515 (POVOLENÍ.Druh = C513). V případě centralizovaného celního řízení na národní úrovni se také vyžaduje povolení CCŘ s uvedením kódu C513.

Na obrázku níže je znázorněn základní scénář, kdy po uplynutí lhůty na rozhodnutí o vykonání kontroly je zboží propuštěno do vývozu. Všechny ostatní scénáře v případě rozhodnutí o kontrole, opravě, zrušení po propuštění se vykonávají stejně jako při běžném postupu. Oprava a zrušení před propuštěním nebudou z důvodu malého časového prostoru (do odeslání informace CD540 na CÚ předložení) možné.



Obrázek 13 - CÚ vývozu – Centralizované celní řízení

Body 1-3 dle předchozích scénářů.

4. CÚ vývozu informuje CÚ předložení a požádá o rozhodnutí o kontrole (CD540).
5. CÚ vývozu potvrdí přijetí Oznámení (CD545).
6. Jelikož nebylo rozhodnuto o provedení kontroly, CÚ vývozu informuje deklaranta o propuštění VCP do režimu vývozu.

Ostatní možnosti uvedené pro standardní celní řízení (opravy, kontroly, zrušení atd.) jsou stejným způsobem umožněny i pro centralizované celní řízení.

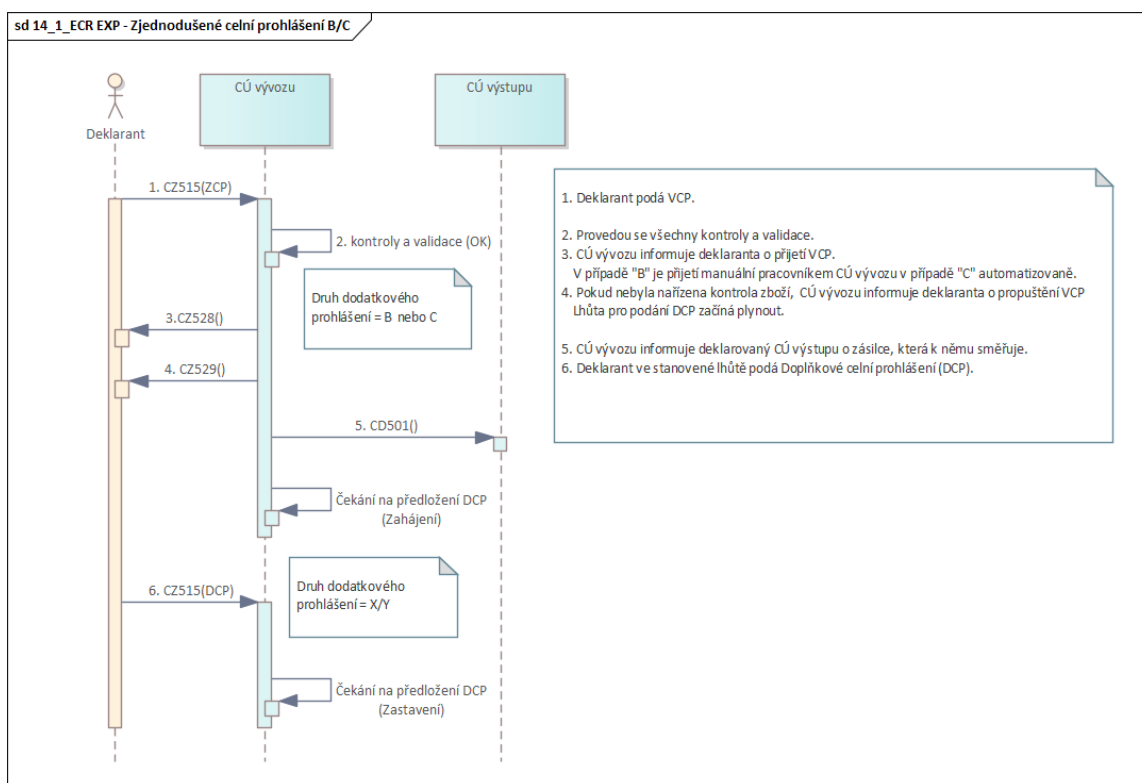
3.13 Scénář: Zjednodušené celní prohlášení

V souladu s článkem 166 UCC může deklarant/zástupce podat ZCP, které nemusí obsahovat některé údaje uvedené v čl. 162 UCC nebo podklady uvedené v čl. 163 UCC.

Rozeznáváme 2 typy ZCP

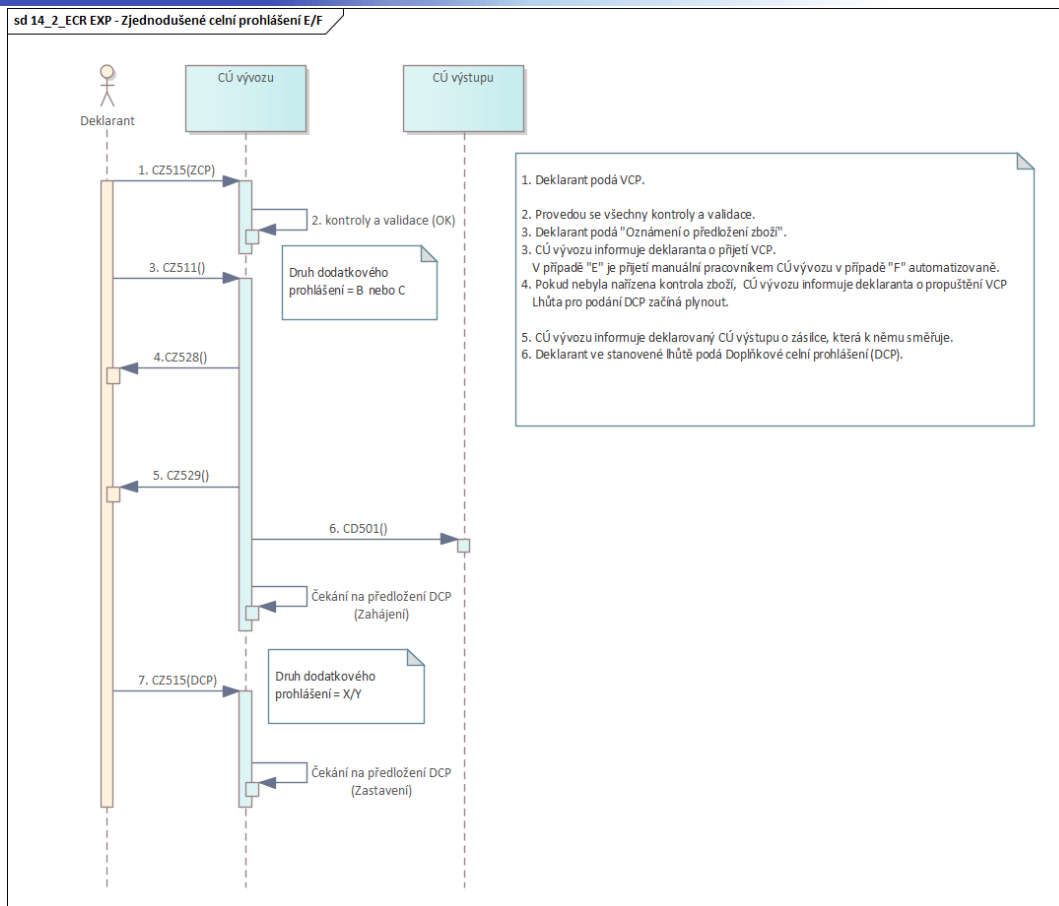
1. ZCP využívané příležitostně, kdy Zjednodušené celní prohlášení = indikace „Doplňkový druh prohlášení“ = „B“ nebo „E“, na které není potřebné povolení (čl. 166 odst. 1 UCC). ZCP s druhem indikace „Doplňkový druh prohlášení“ „B“ = jsou ZCP podány v okamžiku předložení zboží. Vzhledem k tomu, že je třeba aby pracovník CÚ vývozu schválil oprávněnost použití ZCP příležitostně (bez povolení), bude přijetí vykonáno pracovníkem CÚ vývozu manuálně.
2. ZCP s druhem indikace „Doplňkový druh prohlášení“ = „E“ jsou ZCP podány před předložením zboží, a proto jsou po validaci automaticky podrobeny analýze rizik a registrovány jako VCP s druhem indikace „Doplňkový druh prohlášení“ = „D“. Vzhledem k tomu že je třeba, aby pracovník CÚ vývozu schválil oprávněnost použití ZCP příležitostně (bez povolení), bude přijetí i po předložení zprávy CZ511 vykonáno pracovníkem CÚ vývozu manuálně.

- ZCP využívané pravidelně, kdy Zjednodušené celní prohlášení = indikace „Doplňkový druh prohlášení“ „C“ nebo „F“, na které se vyžaduje povolení uvedené ve sloupci 7a přílohy A UCC DA (čl. 166 odst. 2 UCC). V tomto případě VCP musí obsahovat typ povolení „C512 – povolení používat zjednodušené celní prohlášení (POVOLENÍ. Druh = C512 v CZ515). Přijetí po validaci probíhá automaticky. ZCP s druhem indikace „Doplňkový druh prohlášení“ „C“ = jsou ZCP podány v okamžiku předložení zboží s uvedením povolení na ZCP a jsou po validaci mohou být automaticky přijata. ZCP s druhem indikace „Doplňkový druh prohlášení“ = „F“ jsou ZCP podány před předložením zboží s povolením ZCP, a proto jsou registrovány stejně jako VCP s druhem indikace „Doplňkový druh prohlášení“ = „D“. Přijetí proběhne automaticky po předložení zprávy CZ511.



Obrázek 14_1 - CÚ vývozu – Zjednodušené celní prohlášení B/C

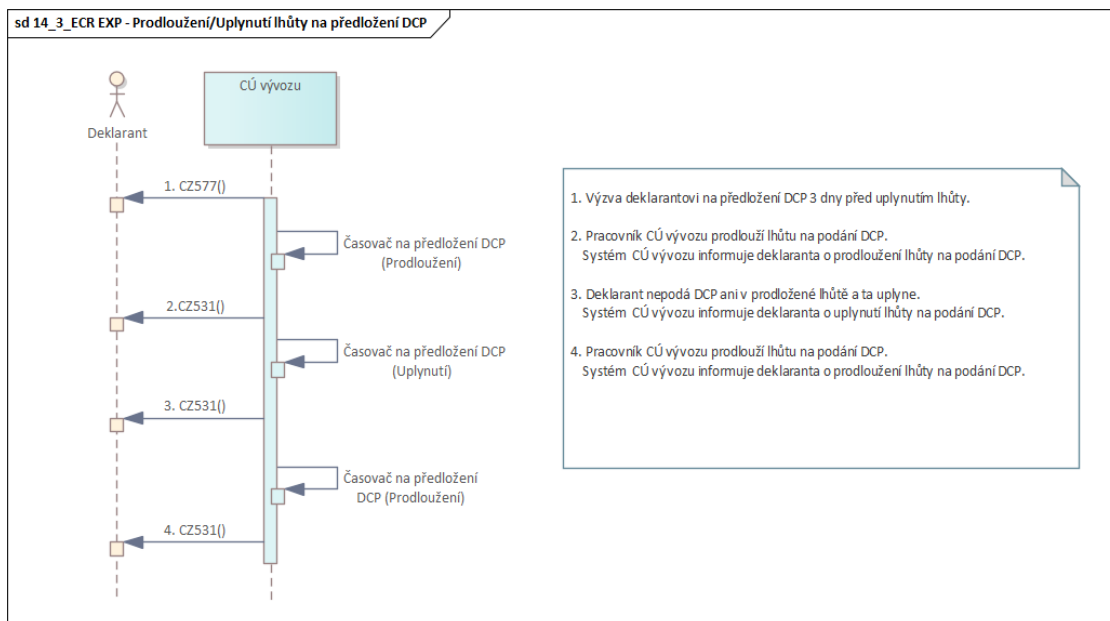
- Deklarant nebo jeho zástupce podá vývozní celní prohlášení (VCP) zasláním elektronické zprávy CZ515 (Doplňkový druh prohlášení = „B/C“) ve standardním postupu.
- Příchozí zpráva je zkontrolována AES_CZ zejména po formální a technické stránce (struktura zprávy, validace číselníků, kontrola podmínek a ostatních celních formalit).
- V případě ZCP typu „B“ je VCP přijímáno manuálně pracovníkem CÚ vývozu. V případě ZCP typu „C“ a pokud všechny provedené kontroly proběhnou v pořádku, deklarant nežádá o schválení jednorázového povolení zvláštního režimu nebo neschváleného umístění zboží, pak ve standardním postupu je VCP automaticky přijato, systém informuje držitele režimu o přidělení MRN zprávou CZ528.
- Pokud analýza rizik nebo pracovník CÚ vývozu nerozhodne o kontrole zboží dochází k automatickému propuštění VCP do režimu vývozu. Informace o propuštění zboží do režimu vývozu je zaslána deklarantovi (zpráva CZ529).
- CÚ vývozu informuje deklaranta o CÚ výstupu (zpráva CD501) o propuštění zásilky. Časovač čekání na předložení DCP se spouští.
- Deklarant ve stanovené lhůtě podá DCP (zpráva CZ515 s „Doplňkový druh prohlášení“ = „X/Y“).



Obrázek 14_2 - CÚ vývozu – Zjednodušené celní prohlášení E/F

1. Deklarant nebo jeho zástupce podá vývozní celní prohlášení (VCP) zasláním elektronické zprávy CZ515 (Doplnkový druh prohlášení = „E/F“) ve standardním postupu před předložením zboží.
2. Aplikace zkontroluje příchozí zprávu zejména po formální a technické stránce (struktura zprávy, validace číselníků kontrola podmínek a ostatních celních formalit).
3. Deklarant podává „Oznámení o předložení zboží pro VCP podané před předložením zboží“ (zpráva CZ511).
4. V případě ZCP typu „E“ je VCP přijímáno manuálně pracovníkem CÚ vývozu. V případě ZCP typu „F“ a pokud všechny provedené kontroly proběhnou v pořádku, deklarant nežadá o schválení jednorázového povolení zvláštního režimu nebo neschváleného umístění zboží, pak ve standardním postupu je VCP automaticky přijato, systém informuje držitele režimu o přidělení MRN elektronickou zprávou CZ528.
5. Pokud analýza rizik nebo pracovník CÚ vývozu nerozhodne o kontrole zboží dochází k automatickému propuštění VCP do režimu vývozu. Informace o propuštění zboží do režimu vývozu je zaslána deklarantovi (zpráva CZ529).
6. CÚ vývozu informuje deklarovaného CÚ výstupu (zpráva CD501) o propuštění zásilky. Časovač čekání na předložení DCP se spouští.
7. Deklarant ve stanovené lhůtě podá DCP (zpráva CZ515 s „Doplnkový druh prohlášení“ = „X/Y“).

3.13.1 Scénář: Prodloužení/uplynutí lhůty na předložení DCP



Obrázek 14_3 - CÚ vývozu – Prodloužení/uplynutí lhůty na předložení DCP

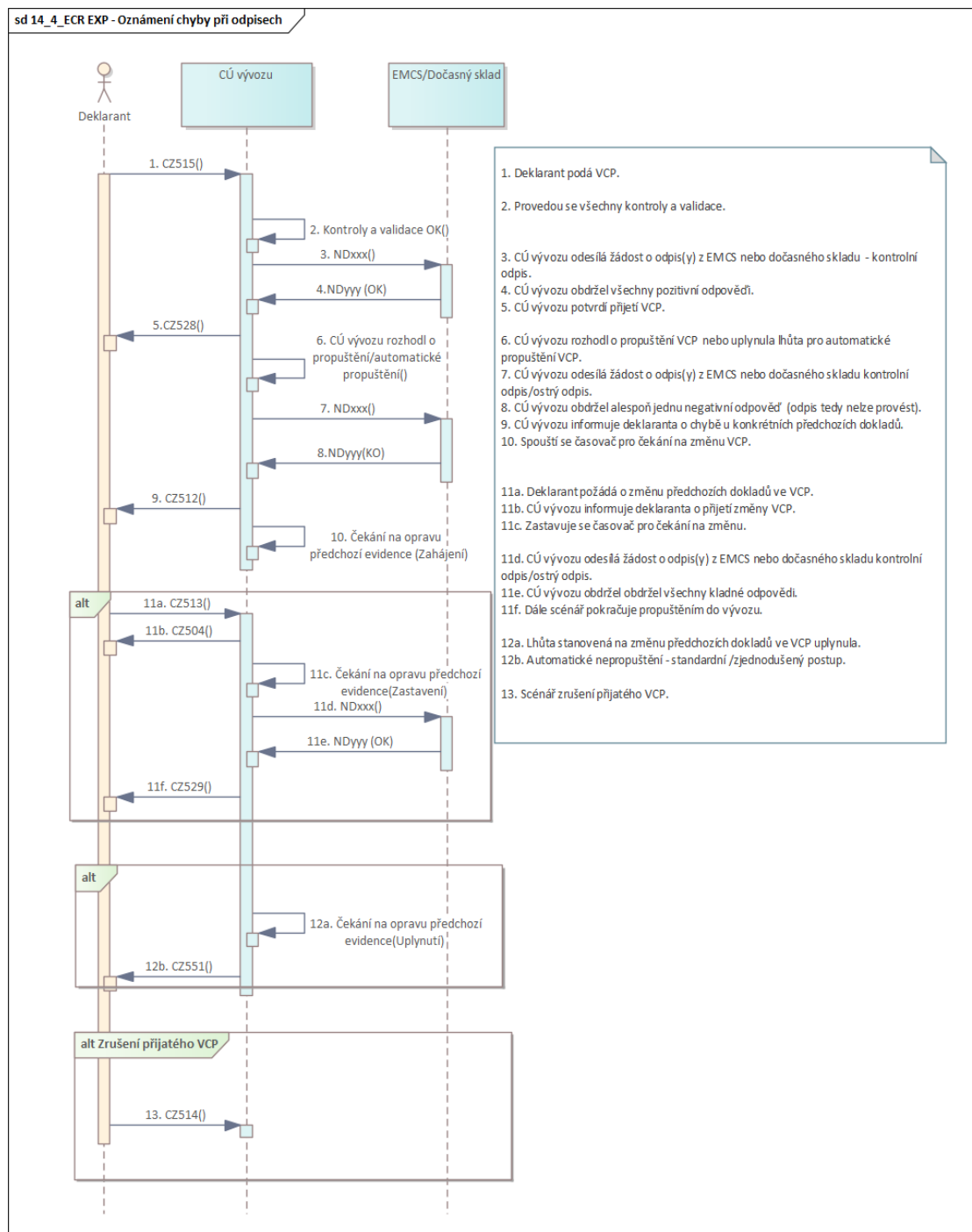
1. Deklarant bude informován o blížícím se uplynutí lhůty na podání DCP 3 pracovní dny před vypršením zprávou CZ577.
2. V případě ZCP propuštěného do režimu vývozu může pracovník CÚ ve smyslu čl. 146 odst. 3b UCC DA povolit delší lhůtu, než byla stanovena časovačem „Čekání na předložení DCP“. Lhůta nepřesáhne 120 dní od data propuštění zboží.
3. Deklarant je informován o uplynutí prodloužené lhůty.
4. V odůvodněných případech může být tato lhůta prodloužena až na 2 roky od data propuštění. Deklarant/zástupce je o prodloužení lhůty informován zprávou CZ531, kde bude uveden nový datum na předložení DCP.

3.14 Scénář: Zboží podléhající spotřební dani

V případě, že VCP obsahuje TARIC kód zboží vztahující se k vybranému výrobku v režimu podmíněného osvobození od spotřební daně, uvádí se ve VCP na úrovni zboží položky odkaz na průvodní doklad (e-AD) pro přepravu zboží (číslo ARC) ve skupině pro předchozí doklady (viz G0051 pro ZÁSILKA ZBOŽÍ/SOUHRNNÁ ZÁSILKA/POLOŽKA ZBOŽÍ/PŘEDCHOZÍ DOKLAD). V této skupině musí být uveden kód „C651“ a číslo dokladu (viz G0106, G0324, R0414). Pokud není uveden, musí zboží doprovázet zjednodušený průvodní doklad SAAD, kdy bude probíhat manuální validace/kontrola pracovníkem CÚ vývozu. Pokud bude ARC vyplněn, avšak nebude validní v EMCS, bude opět probíhat manuální validace/kontrola pracovníkem CÚ vývozu záložního průvodního dokladu pro přepravu.

Všechny procesy jsou stejné jako v standardním postupu.

3.15 Scénář: Oznámení chyby při odpisech z předchozí evidence



Obrázek 14_4 - CÚ vývozu – Oznámení chyby při odpisech z předchozí evidence

V procesu propuštění zboží do režimu vývozu se vykonávají validace dat VCP s předchozím dokladem, např. s evidencí umístění zboží do dočasného uskladnění nebo v EMCS pro zboží podléhající SPD.

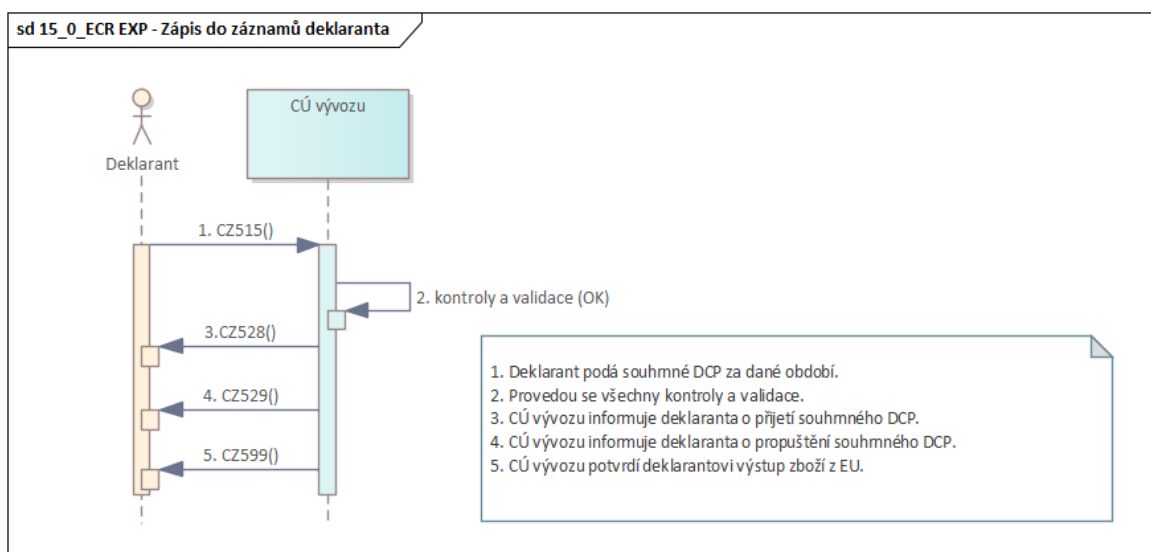
Body 1-6 dle předchozích scénářů.

7. CÚ vývozu odesílá žádost na odpisy z předchozích dokladů.

8. CÚ vývozu obdržel negativní odpověď týkající se některého předchozího dokladu.
9. CÚ vývozu informuje deklaranta o chybě u konkrétního předchozího dokladu (zpráva CZ512).
10. Spouští se časovač pro čekání na změnu VCP.
11. Deklarant požádá ve stanovené lhůtě o změnu VCP.
 - a) Deklarant požádá o změnu předchozích dokladů ve VCP (zpráva CZ513).
 - b) CÚ vývozu informuje deklaranta o přijetí změny VCP (zpráva CZ504).
 - c) Časovač pro čekání na změnu VCP se zastaví.
 - d) CÚ vývozu opětovně odesílá žádost na odpisy z předchozích evidencí (EMCS nebo dočasného skladu).
 - e) CÚ vývozu v tomto případě již obdržel všechny kladné odpovědi.
 - f) Scénář dále pokračuje propuštěním zboží do režimu vývozu.
12. Lhůta stanovená na změnu předchozího dokladu ve VCP uplynula.
 - a) Lhůta na opravu předchozího dokladu uplyne.
 - b) Proveďte se automatické nepropuštění (zpráva CZ551).
13. Deklarant požádá o zrušení VCP zprávou CZ514. Scénář pokračuje dále scénářem 3.4. Zrušení přijatého VCP.

3.16 Scénář: Zápis do záznamů deklaranta

Pokud je deklarant držitelem povolení zjednodušeného postupu zápisu do záznamů deklaranta ve smyslu čl. 182 UCC odst. 3 s osvobozením od předkládání zboží, podává ve stanovené lhůtě v souladu s čl. 225 UCC IA doplňkové celní prohlášení.



Obrázek 15.0 - CÚ vývozu – Zápis do záznamů deklaranta

1. Deklarant nebo jeho zástupce podá VCP zasláním zprávy CZ515 (Doplňkový druh prohlášení = „A“) ve standardním postupu.
2. Příchozí zpráva je zkontrolována zejména po formální a technické stránce (struktura zprávy, validace číselníků, kontrola podmínek a ostatních celních formalit).
3. Pokud všechny provedené kontroly proběhnou v pořádku a deklarant nežadá o schválení jednorázového povolení zvláštního režimu nebo neschváleného umístění zboží, pak ve standardním postupu je VCP automaticky přijato. Deklarant je informován o přidělení MRN zprávou CZ528.
4. V tomto případě bylo zboží již propuštěno do režimu vývozu zápisem do záznamů deklaranta. Informace o propuštění zboží do režimu vývozu je zaslána deklarantovi (zpráva CZ529).
5. CÚ vývozu informuje zprávou CZ599 o potvrzení výstupu zboží z EU.

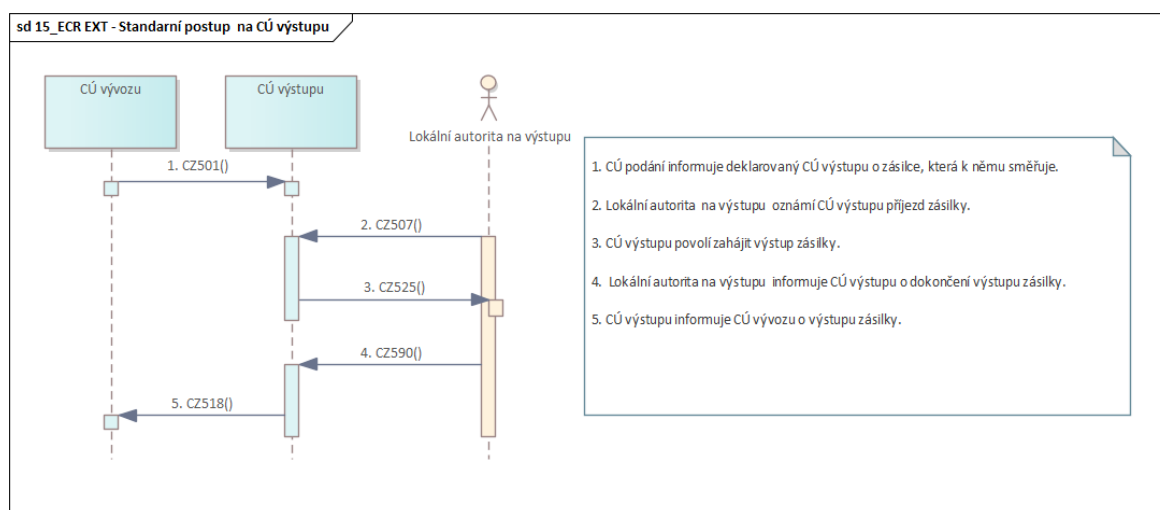
4 Elektronické celní řízení na celním úřadě výstupu

4.1 Scénář: Standardní postup – výstup zboží z EU

Kapitola popisuje komunikaci mezi lokální autoritou na výstupu a CÚ výstupu.

Základním předpokladem je, že lokální autorita na výstupu je zaregistrována pro elektronickou komunikaci a jsou jí sděleny parametry elektronické komunikace s celními úřady.

Každý scénář popisuje pouze chování na rozhraní CÚ výstupu a lokální autoritou na výstupu. Scénář zobrazuje další chování AES_CZ pouze v případě, že je toto zobrazení užitečné pro popis chování systému vzhledem k lokální autoritě na výstupu.

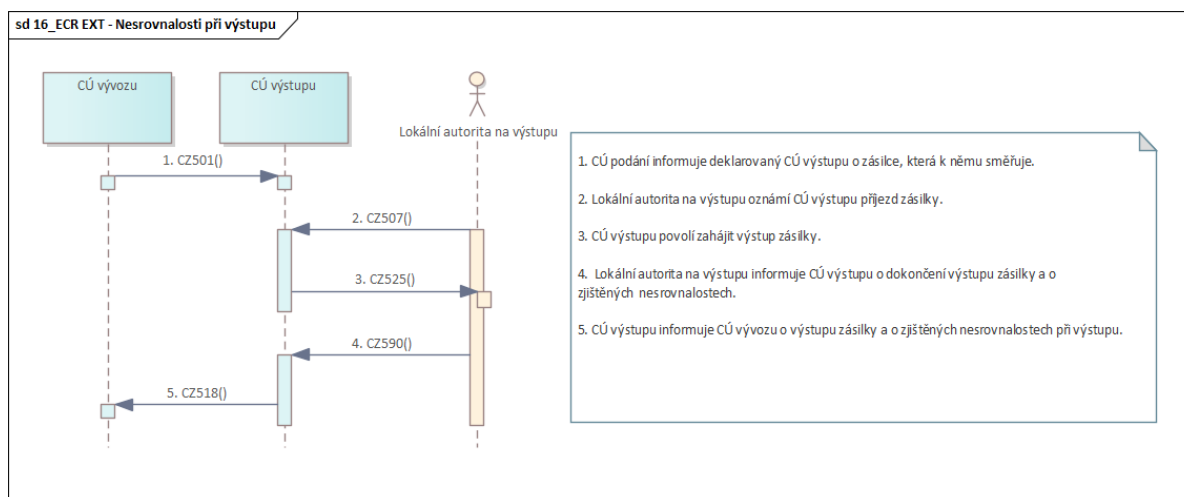


Obrázek 15 - CÚ výstupu – Standardní postup na CÚ výstupu

1. CÚ vývozu informuje deklarovaný CÚ výstupu (zpráva CD501) o propuštění zásilky.

2. Lokální autorita na výstupu oznámí CÚ výstupu, že k ní dorazila zásilka, kterou předkládá na uskutečnění výstupu z území EU (zpráva CZ507).
3. Pokud nebyla nařízená kontrola zboží systémem analýzy rizik nebo pracovníkem CÚ výstupu, je po uplynutí stanovené lhůty automaticky povoleno zahájit výstup zboží z území EU (zpráva CZ525).
4. Když zásilka opustí území EU, lokální autorita na výstupu informuje CÚ výstupu prostřednictvím zprávy CZ590, že zboží opustilo území EU.
5. CÚ výstupu informuje CÚ vývozu o výstupu zboží z území EU (zpráva CD518).

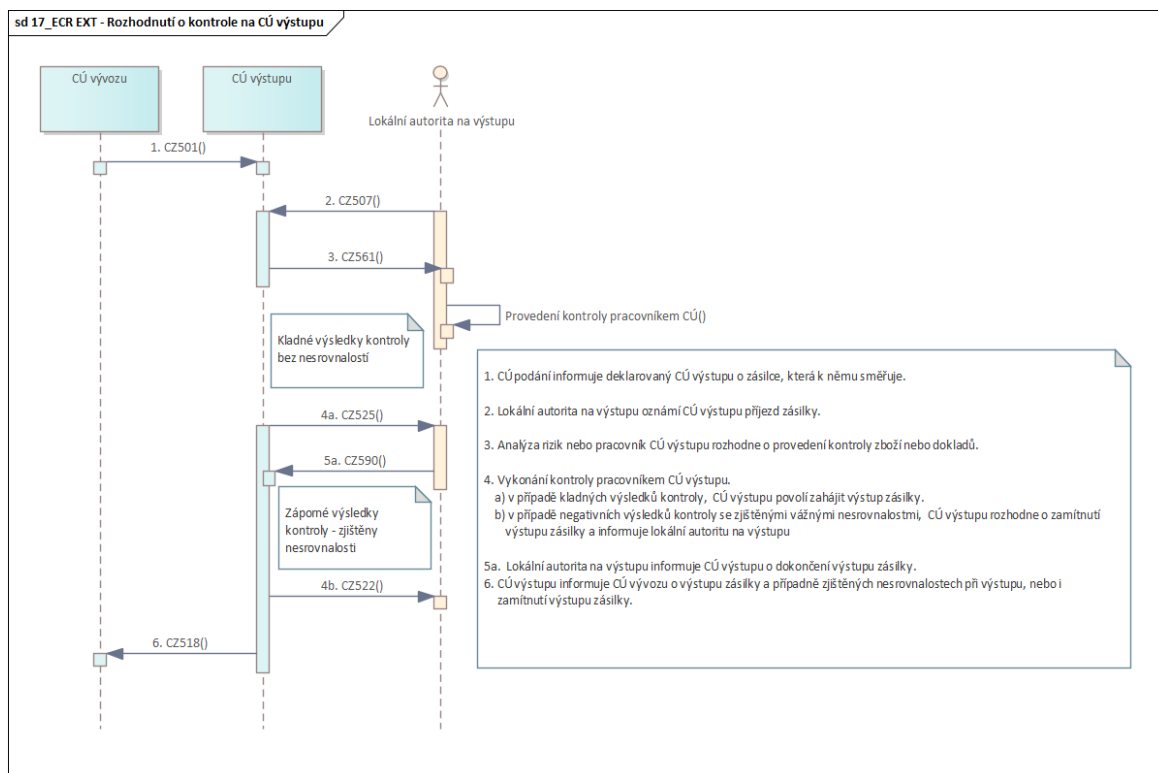
4.2 Scénář: Nesrovnalosti při výstupu



Obrázek 16 - CÚ výstupu – Nesrovnalosti při výstupu

1. CÚ vývozu informuje deklarovaný CÚ výstupu (zpráva CD501) o propuštění zásilky.
2. Lokální autorita na výstupu oznámí CÚ výstupu, že k ní dorazila zásilka, kterou předkládá na uskutečnění výstupu z území EU (zpráva CZ507).
3. Pokud nebyla nařízená kontrola zboží systémem analýzy rizik nebo pracovníkem CÚ výstupu, je po uplynutí stanovené lhůty automaticky povoleno zahájit výstup zboží z území EU (zpráva CZ525).
4. Když zásilka opustí území EU, lokální autorita na výstupu informuje CÚ výstupu prostřednictvím zprávy CZ590, že zboží opustilo území EU, ale také o drobných nesrovnalostech identifikovaných při výstupu zboží, které neměli za následek zastavení výstupu.
5. CÚ výstupu informuje CÚ vývozu o výstupu zboží z území EU a zjištěných nesrovnalostech (zpráva CD518).

4.3 Scénář: Rozhodnutí o kontrole na CÚ výstupu

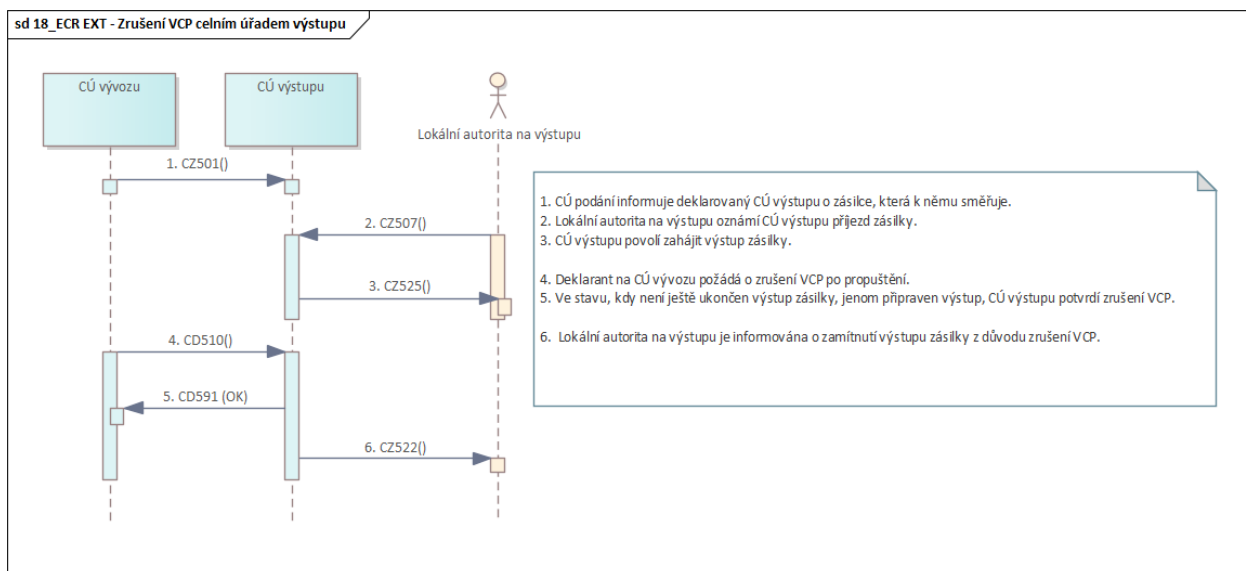


Obrázek 17 - CÚ výstupu – Rozhodnutí o kontrole na CÚ výstupu

Body 1-2 dle předchozích scénářů.

3. Lokální autorita na výstupu je o rozhodnutí vykonat kontrolu dokladů nebo zboží informována zprávou CZ561. Kontrolu provádí pracovník CÚ výstupu na místě umístění zboží deklarovaném ve zprávě CZ507. Výsledky kontroly zapíše do systému.
4. Provedení kontroly zboží a/nebo dokladů pracovníkem CÚ výstupu
 - a) Pokud při kontrole nebyly zjištěny nesrovnalosti, zapíše pracovník CÚ výstupu výsledky do systému a povolí zahájit výstup zásilky (zpráva CZ525). V případě drobných nesrovnalostí zapíše nesrovnalosti pro CÚ vývozu.
 - b) V případě závažných nedostatků, kdy při kontrole byly identifikovány závažné nesrovnalosti s deklarovaným zbožím, pracovník CÚ výstupu rozhodne o zamítnutí výstupu zboží z území EU (zpráva CZ522).
5. Výstup zboží z území EU
 - a) Když zásilka opustí území EU, lokální autorita na výstupu informuje CÚ výstupu prostřednictvím zprávy CZ590, že zboží opustilo území EU, ale také o nesrovnalostech identifikovaných při výstupu zboží
6. CÚ výstupu informuje CÚ vývozu o výstupu zboží z území EU a zjištěných drobných nesrovnalostech, případně o zamítnutí výstupu zásilky v případě vážných nesrovnalostí (zpráva CD518).

4.4 Scénář: Zrušení VCP celním úřadem vývozu



Obrázek 18 - CÚ výstupu – Zrušení VCP celním úřadem vývozu

CÚ vývozu může kdykoliv před dokončením výstupu zboží informovat CÚ výstupu o zrušení VCP.

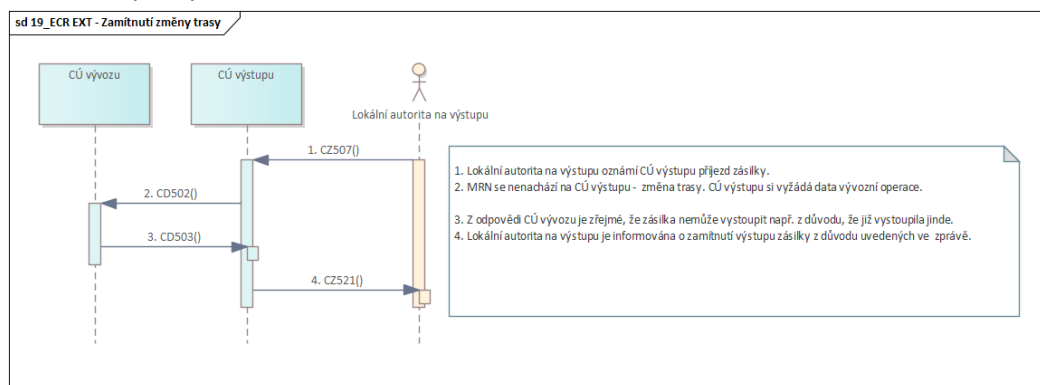
Body 1-3 dle předchozích scénářů.

4. CÚ výstupu zruší VCP před potvrzením výstupu (zpráva CD510).
5. V případě, že ještě nedošlo k ukončení výstupu zásilky (zpráva CZ590 nebyla přijata od obchodníka na výstupu), CÚ výstupu umožní zrušení VCP a odpoví kladně (zpráva CD591 kladná).
6. Lokální autorita na výstupu je informována o zamítnutí výstupu zásilky z důvodů zrušení VCP celním úřadem vývozu (zpráva CZ522).

4.5 Scénář: Zamítnutí změny trasy

CÚ výstupu může odmítnout odbavení dané zásilky lokální autoritou. Učiní tak např. v případě změny původní trasy a na základě odpovědi z CÚ vývozu, že daná zásilka je již evidována jako vystoupená nebo zrušená nebo se jedná o neexistující MRN.

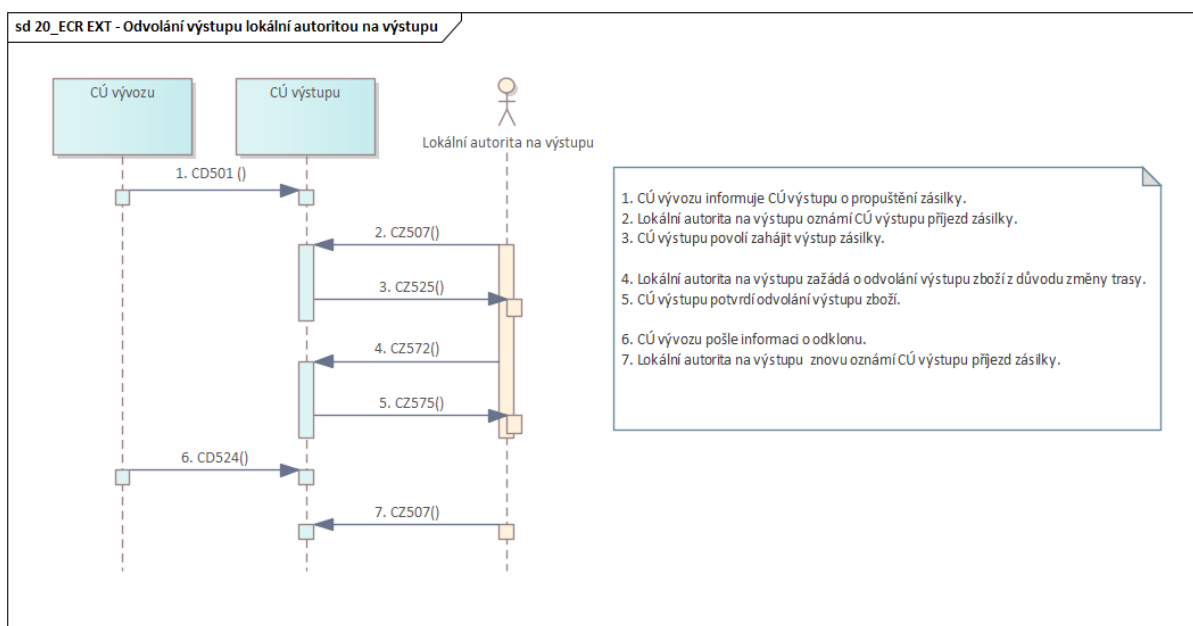
- v těchto případech totiž již CÚ vývozu neposkytne celnímu úřadu výstupu data VCP.
- stejná situace může nastat, když CÚ výstupu nemá data daného VCP a CÚ vývozu je nedostupný nebo neposkytne data ve stanovené lhůtě.



Obrázek 19 - CÚ výstupu – Zamítnutí změny trasy na CÚ výstupu

Lokální autoritě je v takých případech zaslána zpráva CZ521 (krok č. 4). V datových elementech „VÝVOZNÍ OPERACE/Kód odmítnutí odbavení na CÚ výstupu“ a „VÝVOZNÍ OPERACE/Zdůvodnění odmítnutí odbavení na CÚ výstupu“ je lokální autoritě sdělen důvod, proč CÚ výstupu nepovolil odbavení dané zásilky lokální autoritou.

4.6 Scénář: Odvolání výstupu lokální autoritou na výstupu



Obrázek 20 - CÚ výstupu – Odvolání výstupu lokální autoritou na výstupu

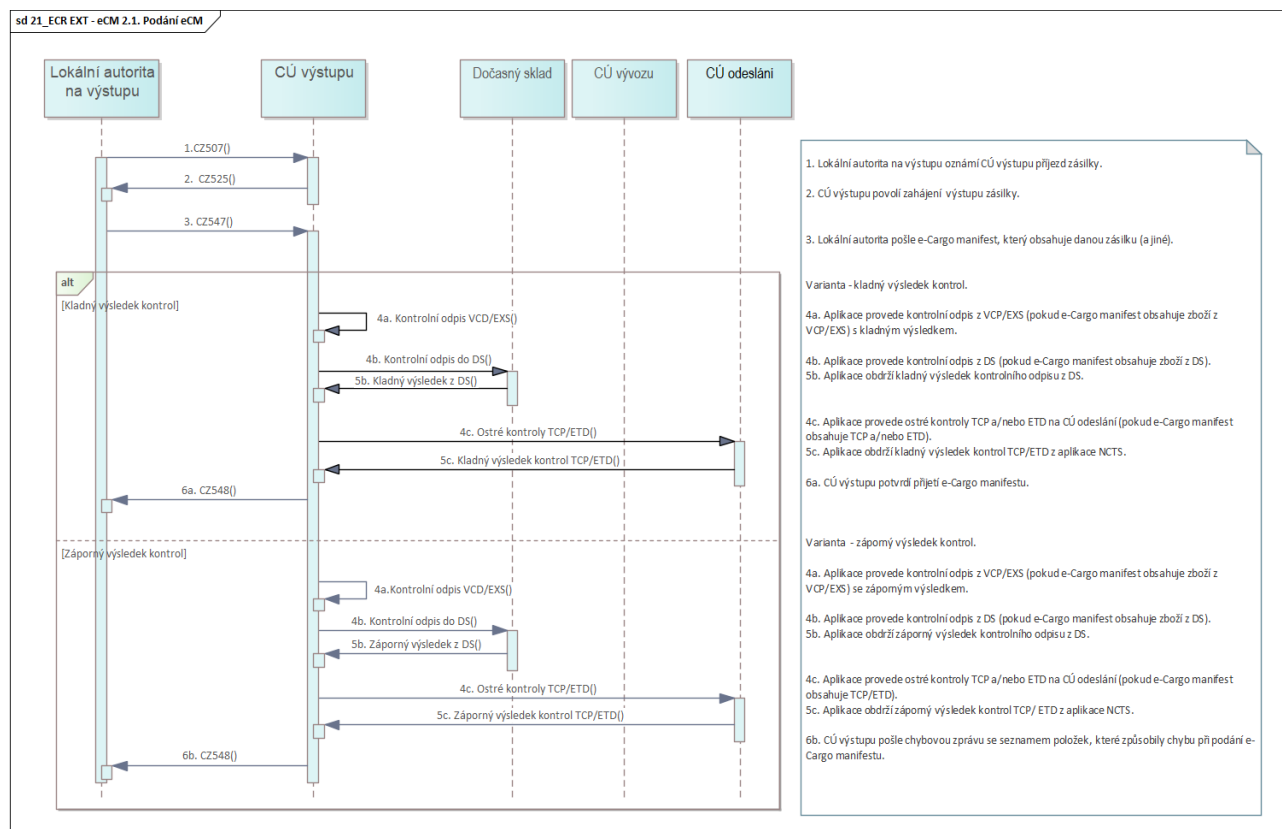
Body 1-3 dle předchozích scénářů.

4. Lokální autorita na výstupu může kdykoliv před tím, nežli zboží opustí území EU, odvolat výstup zboží – odešle CÚ výstupu elektronickou zprávu CZ572.
5. AES_CZ zkontroluje podmínky pro povolení zrušení výstupní operace. V případě kladného přijetí odvolání je výstup odvolán a obchodníkovi na výstupu je odesláno potvrzení odvolání (zpráva CZ575). Alternativně odvolat výstup může rovněž i pracovník CÚ výstupu přímo v AES_CZ. V takovém případě na CÚ výstupu posílá lokální autoritě na výstupu taktéž zpráva CZ575.
6. Deklarace se nyní nachází ve stavu „Čeká na příjezd“ a následovat může např. informace o odklonu od skutečného CÚ výstupu (zpráva CD524).
7. Lokální autorita na výstupu může také zaslat nové oznámení příjezdu zásilky (zpráva CZ507), ztotožnění zásilky přímo u CÚ výstupu.

Pozn.

V případě, že žádost o odvolání není akceptovaná (formální chyby ve zprávě, o odvolání žádá jiná osoba, než která zahájila výstup, VCP se nenachází ve stavech probíhajícího výstupu – Odbavováno na CÚ výstupu, Odbavováno – kontrola provedena nebo Probíhá výstup), je obchodníkovi na výstupu odeslána zpráva CZ557. Výstup není odvolán a musí být buď realizován nebo zrušen. Funkčnost odvolání výstupu lze opakovat.

4.7 Scénář: Podání eCM lokální autoritou na výstupu



Obrázek 21 - CÚ výstupu – Podání eCM

1. Lokální autorita na výstupu prostřednictvím zprávy CZ507 oznámí CÚ výstupu, že k němu dorazila zásilka, která hodlá vystoupit z území EU.
2. Pokud není nařízena kontrola zásilky systémem analýzy rizik nebo pracovníkem CÚ výstupu, je po uplynutí stanovené lhůty automaticky povoleno zahájit výstup zboží (zpráva CZ525).
3. Lokální autorita na výstupu pošle CÚ výstupu eCM zprávou CZ547. Jsou provedeny příslušné kontroly všech zásek uvedených v eCM (viz příloha). Postup zpracování pak záleží na výsledku kontrol, kde mohou nastat dvě varianty: všechny kontroly jsou s kladným výsledkem nebo alespoň jedna kontrola vrátí záporný výsledek.

Varianta – výsledky kontroly kladné

4a. - 5c. Všechny kontroly celních dokladů dopadly kladně.

6a. CÚ výstupu potvrdí lokální autoritě úspěšné přijetí eCM zprávou CZ548.

Pozn.

Úspěšné přijetí znamená, že příslušný eCM byl v AES_CZ zaregistrován, a že mu byl přidělen jedinečný identifikátor (MRN). Tento identifikátor je zaslán lokální autoritě a pouze pod ním je možné se na eCM nadále odkazovat.

Varianta – výsledky kontroly záporné

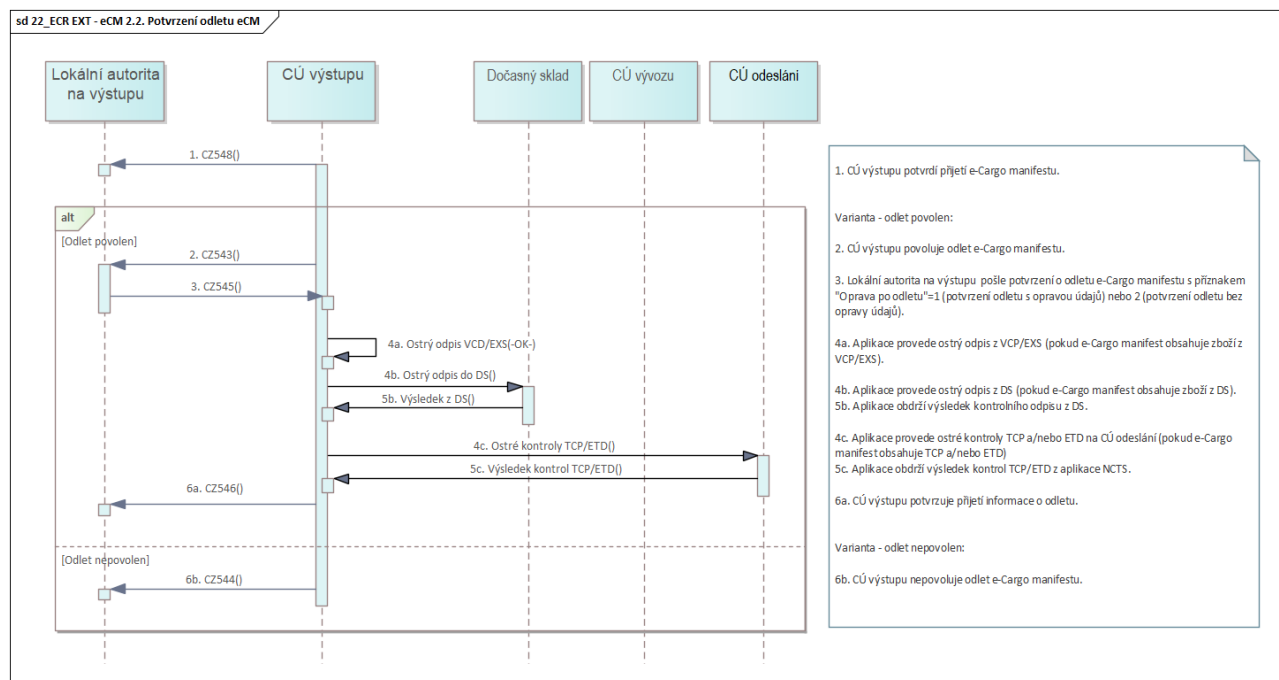
4a. - 5c. Alespoň jedna z provedených kontrol dopadla záporně.

6b. CÚ výstupu pošle zprávu CZ548 s datem odmítnutí, důvodem odmítnutí a odkazem na funkční chybu.

Pozn.

Pokud je eCM nekorektní, je AES_CZ odmítnut a není ani zaregistrován. Po opravě chybných dat, uvedených v chybové zprávě, lze příslušný eCM podat opět zprávou CZ547 s původním identifikátorem (LRN).

4.8 Scénář. Potvrzení odletu eCM



Obrázek 22 - CÚ výstupu – Potvrzení odletu eCM

Tento scénář pokračuje potom, co CÚ výstupu potvrdí přijetí eCM (viz scénář 4.7).

Varianta scénáře – odlet povolen

- CÚ výstupu povolí odlet eCM zprávou CZ543.
- Lokální autorita pošle potvrzení o odletu eCM zprávou CZ545.

Pozn.

Potvrzení obsahuje element "Oprava po odletu", který může nabývat hodnot „1“ (potvrzení odletu s opravou údajů) nebo „2“ (potvrzení odletu bez opravy údajů). V prvním případě se data eCM v okamžiku odletu letadla mohou lišit od dat v okamžiku podání. Ve druhém případě jsou data eCM v okamžiku podání a v okamžiku odletu stejná.

- Aplikace provede ostrý odpis z VCP/EXS (pokud eCM obsahuje VCP/EXS).
- Aplikace provede ostrý odpis z DS (pokud eCM obsahuje zboží z DS).
- Aplikace provede ostré kontroly TCP a/nebo ETD na CÚ odeslání (pokud eCM obsahuje TCP a/nebo ETD).
- CÚ výstupu potvrzuje lokální autoritě přijetí informace o odletu zprávou CZ546.

Pozn.

Poté, co všechno zboží z příslušného eCM opustilo území EU, oznámí ještě lokální autorita u těch VCP/EXS, u kterých nedošlo k automatickému potvrzení výstupu, tuto skutečnost CÚ výstupu zprávou CZ590. CÚ výstupu následně informuje CÚ vývozu o vystoupení zásilek z území EU. Tím je příslušná vývozní operace ukončena.

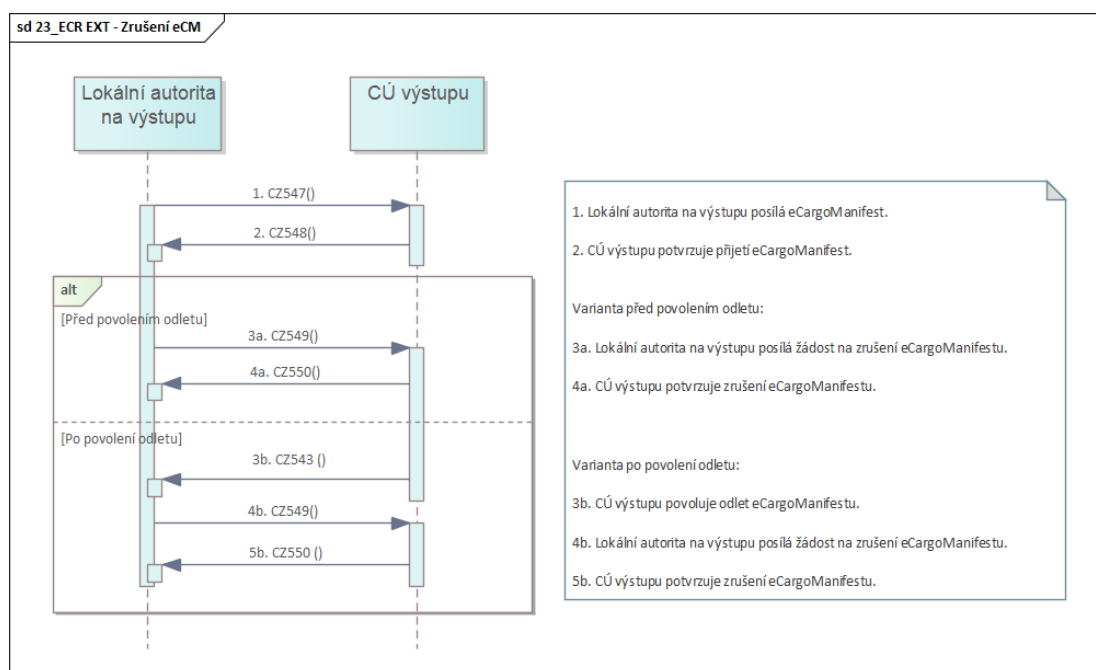
- **Varianta scénáře – odlet nepovoleno**

CÚ výstupu nepovoluje odlet zásilky z eCM a informuje o tom lokální autoritu zprávou CZ544.

Pozn.

Za určitých okolností může CÚ výstupu nepovolit odlet zásilek uvedených v příslušném eCM. O této skutečnosti informuje lokální autoritu zprávou CZ544, která obsahuje element s odůvodněním nepovolení odletu. Lokální autorita nemůže následně pro příslušný eCM poslat zprávu CZ545.

4.9 Scénář: Zrušení eCM lokální autoritou na výstupu



Obrázek 23 - CÚ výstupu – Zrušení eCM

Tento scénář pokračuje potom, co CÚ výstupu potvrdí přijetí eCM (viz scénář 4.7). Alternativně může daný scénář probíhat taky po povolení odletu CÚ výstupu, ale ještě před potvrzením odletu lokální autoritou (viz scénář 4.8).

Body 1-2 dle předchozích scénářů.

Před povolením odletu

3a) Lokální autorita na výstupu odešle žádost o zrušení eCM zprávou CZ549.

4a) AES_CZ prověří, zda má v evidenci uložený eCM podle MRN ve stavu „Registrováno“. Pokud bude uvedeným podmínkám vyhovovat takový eCM, AES_CZ odešle lokální autoritě na výstupu potvrzení zrušení (zprávu CZ550), odstraní všechny vazby daného eCM do VCP a nastaví u něj stav „Zrušeno“. Tím se daný eCM dostává do koncového stavu a nebude již umožněna žádná elektronická komunikace.

Po provedení odletu

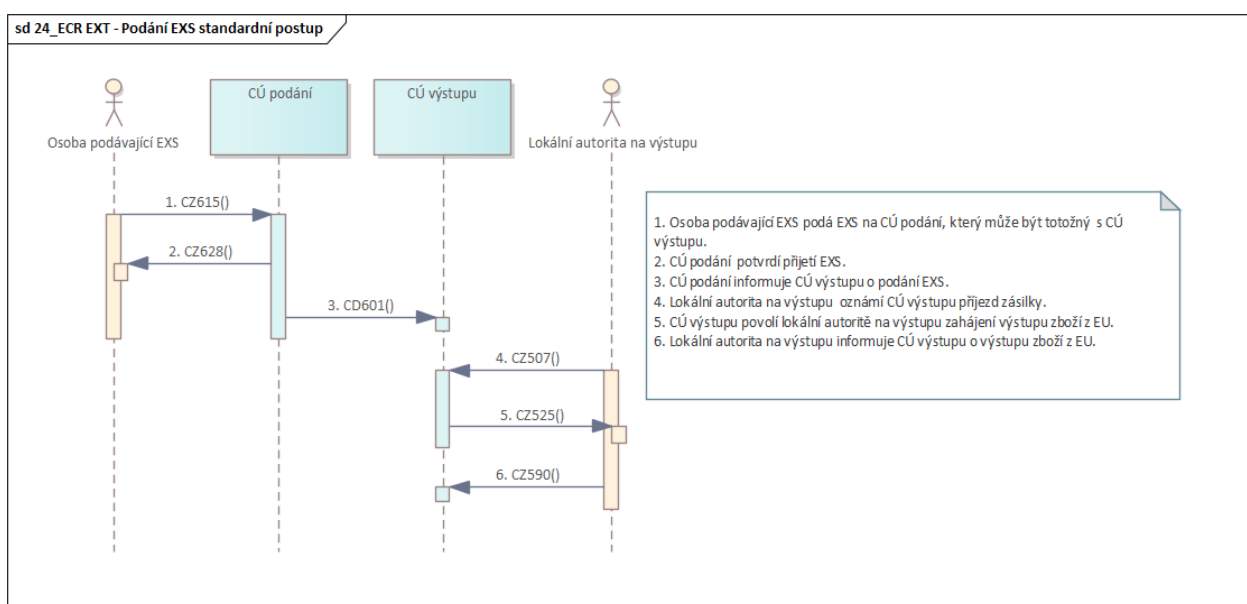
3b) CÚ výstupu povoluje odlet eCM (zpráva CZ543).

4b) Lokální autorita podá žádost o zrušení eCM (CZ549). AES_CZ prověří, zda má v evidenci uložený eCM podle MRN ve stavu „Po odletu“.

5b) CÚ výstupu potvrzuje zrušení eCM (zpráva CZ550).

5 Výstupní souhrnná celní prohlášení (EXS) na CÚ výstupu

5.1 Scénář: Podání EXS na CÚ podání – standardní postup



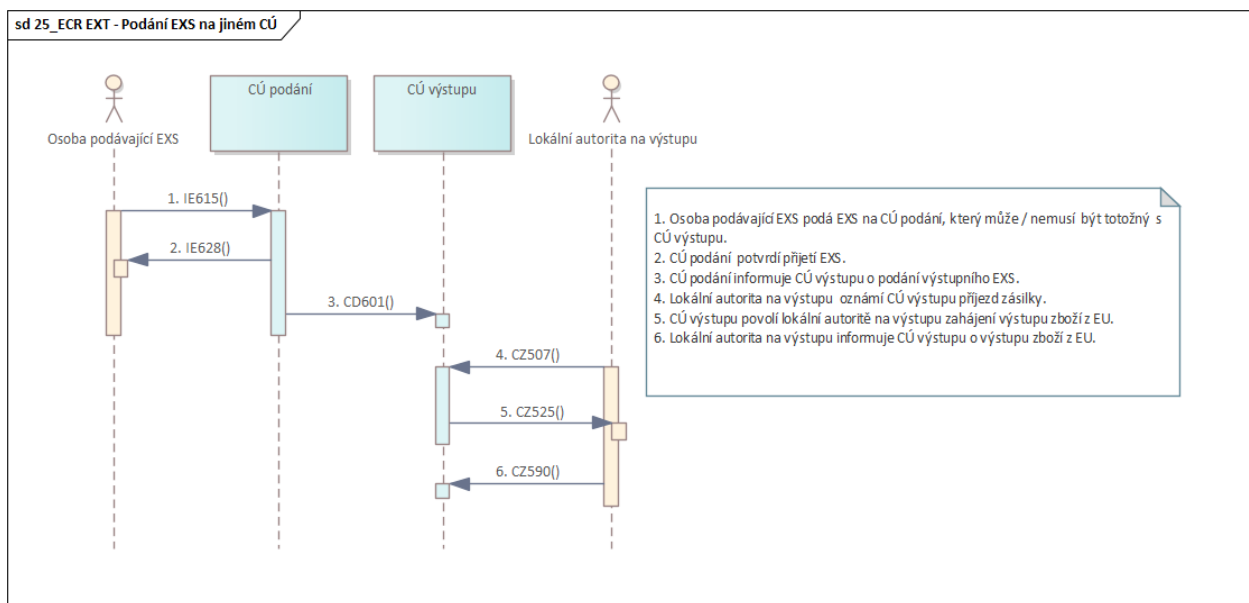
Obrázek 24 - CÚ výstupu – Podání EXS – standardní postup

- Osoba podávající EXS podá EXS na CÚ podání v České republice zprávou CZ615.
- Po úspěšné validaci CÚ podání potvrdí přijetí EXS zprávou CZ628.
- CÚ podání informuje deklarovaný CÚ výstupu (v České republice nebo v jiném členském státě) o podání EXS zprávou CD601.
- Lokální autorita na výstupu oznámí CÚ v České republice výstupu příjezd zásilky, která má vystoupit z území EU (zpráva CZ507).
- Pokud není nařízena kontrola zásilky AES_CZ nebo pracovníkem CÚ výstupu, je po uplynutí stanovené lhůty automaticky povoleno zahájit výstup zboží (zpráva CZ525).
- Poté, co všechno zboží z příslušné zásilky opustilo území EU, oznámí lokální autorita tuto skutečnost celnímu úřadu výstupu zprávou CZ590.

Pozn.

V následujících scénářích budou popisovány pouze odchylky od základního scénáře standardního postupu EXS.

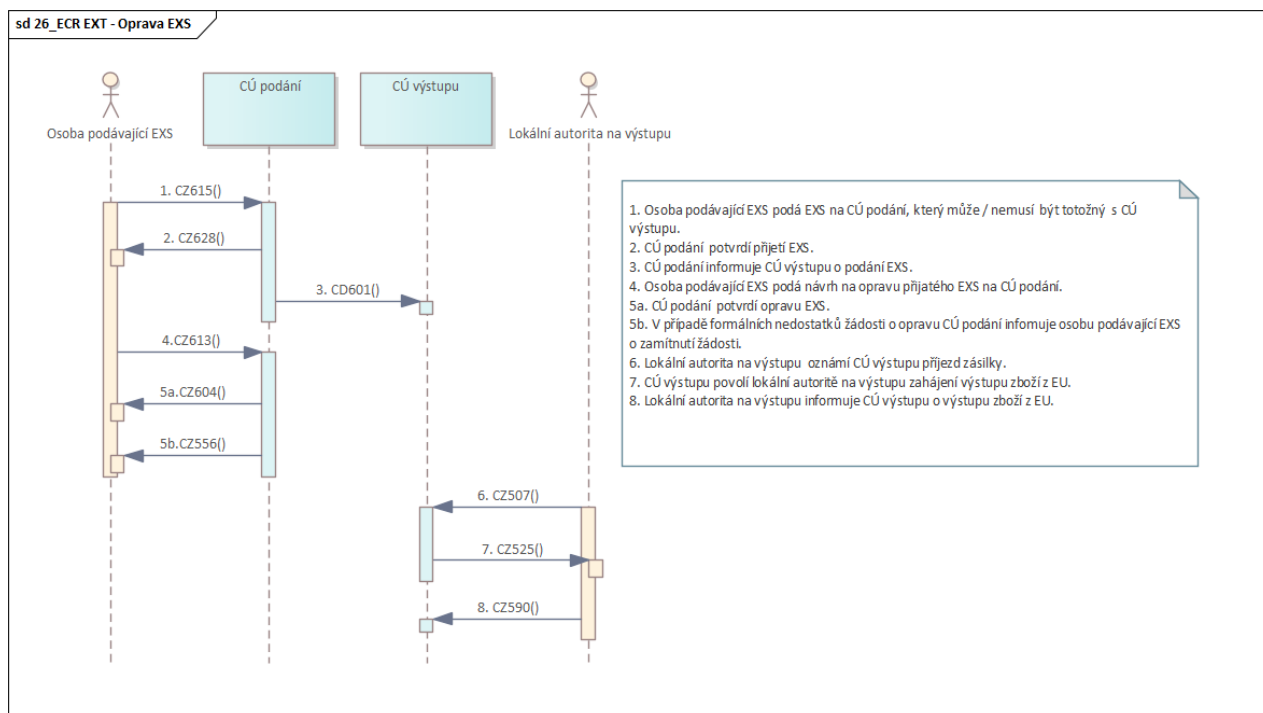
5.2 Scénář: Podání EXS na jiném CÚ (v jiném státě)



Obrázek 25 - CÚ podání – Podání EXS na jiném CÚ

1. Osoba podávající EXS podá EXS zprávou IE615 (podání EXS v jiném státě).
2. Po úspěšné validaci CÚ podání potvrdí přijetí EXS zprávou IE628 (přijetí EXS v jiném státě).
3. CÚ podání z jiného členského státu informuje deklarovaný CÚ výstupu v České republice o podání EXS zprávou CD601.
4. Lokální autorita na výstupu oznámí CÚ výstupu, že k ní dorazila zásilka, kterou předkládá na uskutečnění výstupu z území EU (zpráva CZ507).
5. Pokud nebyla nařízená kontrola zboží systémem analýzy rizik, nebo pracovníkem CÚ výstupu, je po uplynutí stanovené lhůty automaticky povoleno zahájit výstup zboží z území EU (zpráva CZ525).
6. Když zásilka opustí území EU, lokální autorita na výstupu informuje CÚ výstupu prostřednictvím zprávy CZ590, že zboží opustilo území EU.

5.3 Scénář: Oprava EXS

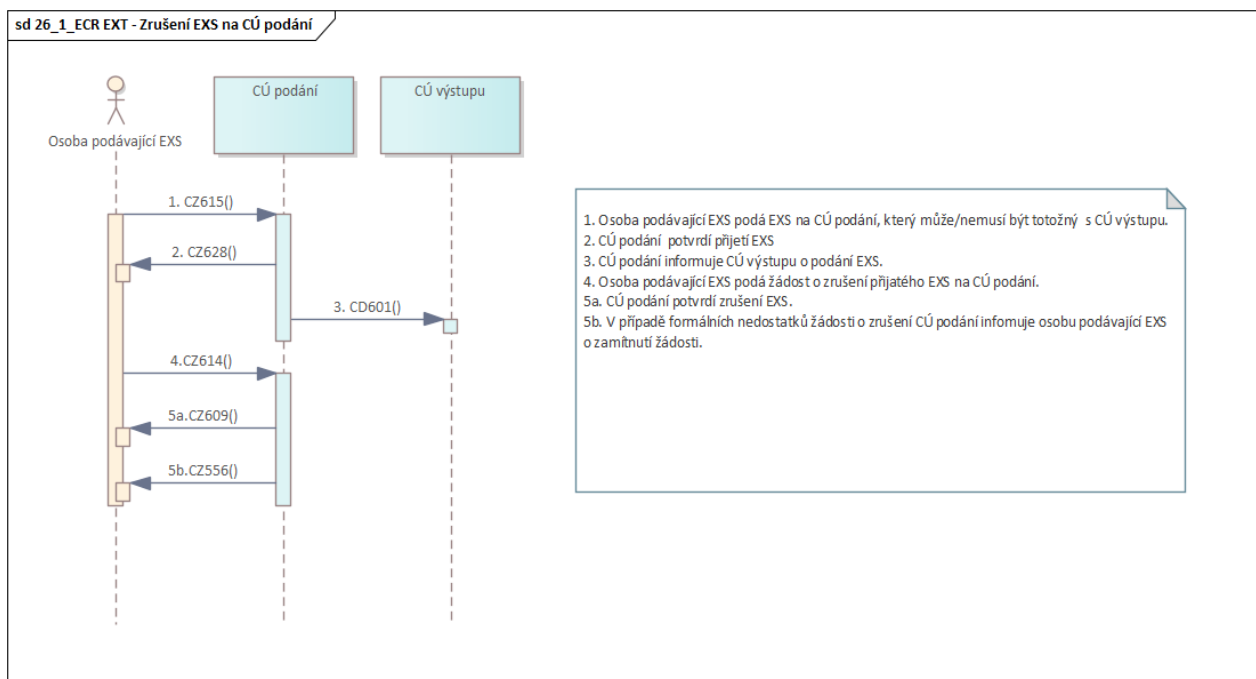


Obrázek 26 - CÚ podání – Oprava EXS

Body 1-3 dle předchozích scénářů.

4. V případě nesrovnalosti mezi vystupujícím zbožím a obsahem dat v EXS má osoba podávající EXS nebo lokální autorita na výstupu možnost opravit data EXS před oznámením výstupu zboží u CÚ podání. Osoba podávající EXS zasílá opravenou deklaraci pomocí zprávy CZ613 přímo CÚ podání.
5. Podání žádosti o opravu EXS
 - V případě korektního podání a přijetí žádosti o opravu EXS CÚ podání odpoví potvrzením přijetí EXS zprávou CZ604.
 - Žádost o opravu EXS je zamítnuta. EXS je vráceno do stavu před zasláním žádosti o opravu EXS a osobě podávající EXS je odeslána zpráva CZ556 s popisem formální chyby.
6. Další postup u CÚ výstupu je beze změn od scénáře výstupu, který je popsán v kapitole č. 5.2 (body 4-6).

5.4 Scénář: Zrušení podaného EXS

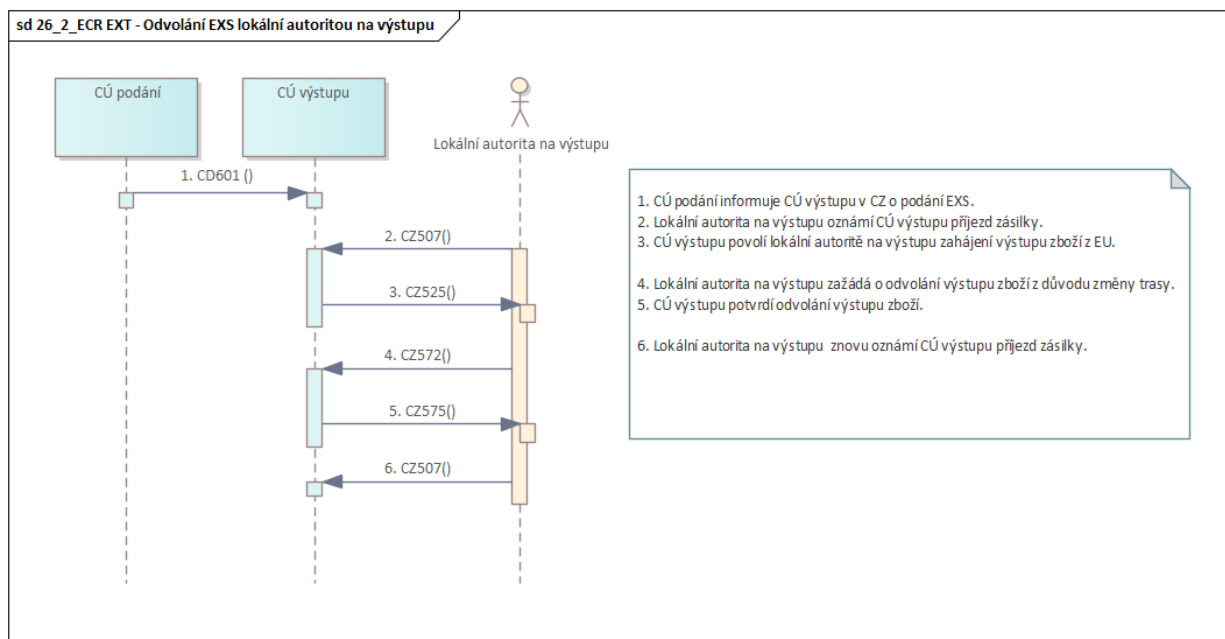


Obrázek 26_1 - CÚ podání – Zrušení podaného EXS

Body 1-3 dle předchozích scénářů.

4. V případě nesrovnalosti mezi vystupujícím zbožím a obsahem dat v EXS má osoba podávající EXS možnost požádat o zrušení EXS před oznámením výstupu zboží u CÚ podání. Osoba podávající EXS zasílá žádost o zrušení EXS pomocí zprávy CZ614 přímo CÚ podání.
5. Podání žádosti o zrušení EXS
 - a. V případě korektního podání a přijetí žádosti o zrušení CÚ podání odpoví potvrzením přijetí EXS zprávou CZ609.
 - b. Žádost o zrušení EXS je zamítnuta. EXS je vráceno do stavu před zasláním žádosti o zrušení a osobě podávající EXS je odeslána zpráva CZ556 s popisem formální chyby.

5.5 Scénář: Odvolání EXS na CÚ výstupu



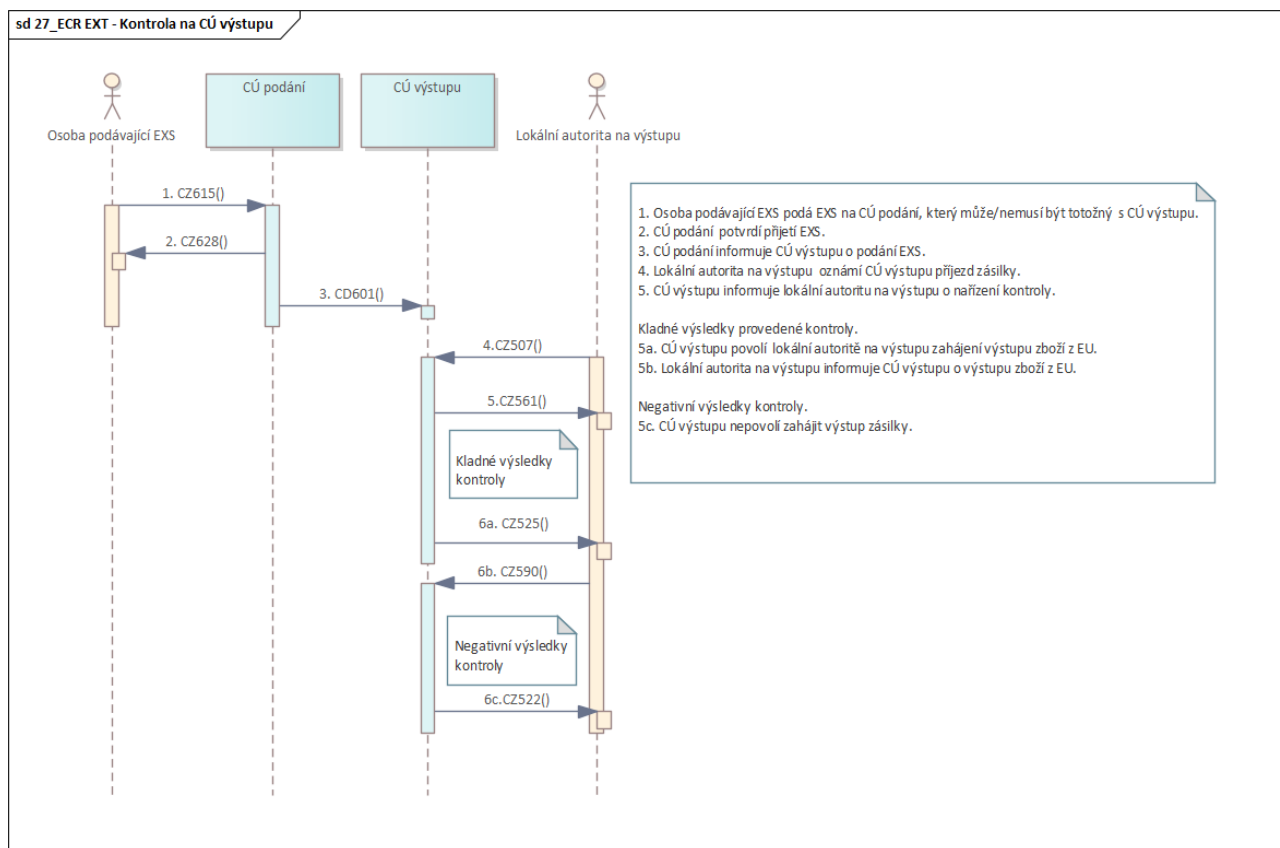
Obrázek 26_2 - CÚ podání – Odvolání EXS lokální autoritou na výstupu

1. CÚ podání informuje deklarovaný CÚ výstupu (v České republice nebo v jiném členském státě) o podání EXS zprávou CD601.
2. Lokální autorita na výstupu oznámí CÚ v České republice výstupu příjezd zásilky, která má vystoupit z území EU (zpráva CZ507).
3. Pokud není nařízena kontrola zásilky AES_CZ nebo pracovníkem CÚ výstupu, je po uplynutí stanovené lhůty automaticky povoleno zahájit výstup zboží (zpráva CZ525).
4. Lokální autorita na výstupu může kdykoliv před tím, nežli zboží opustí území EU, odvolat výstup zboží uvedeného v EXS – odešle CÚ výstupu elektronickou zprávou CZ572.
5. AES_CZ zkontroluje podmínky pro povolení zrušení výstupní operace. V případě kladného přijetí odvolání je výstup odvolán a obchodníkovi na výstupu je odesláno potvrzení odvolání (zpráva CZ575). Alternativně odvolat výstup může rovněž i pracovník CÚ výstupu přímo v AES_CZ. V takovém případě na CÚ výstupu posílá lokální autoritě na výstupu taktéž zpráva CZ575.
6. Lokální autorita na výstupu může také zaslat nové oznámení příjezdu zásilky (zpráva CZ507), ztotožnění zásilky přímo u CÚ výstupu.

Pozn.

V případě, že žádost o odvolání není akceptovaná (formální chyby ve zprávě, o odvolání žádá jiná osoba, než která zahájila výstup, EXS se nenachází ve stavech probíhajícího výstupu – Odbavováno na CÚ výstupu, Odbavováno – kontrola provedena nebo Probíhá výstup), je obchodníkovi na výstupu odeslána zpráva CZ557. Výstup není odvolán a musí být buď realizován nebo zrušen. Funkčnost odvolání výstupu lze opakovat.

5.6 Scénář: Kontrola na CÚ výstupu



Obrázek 27 - CÚ výstupu – kontrola na CÚ výstupu

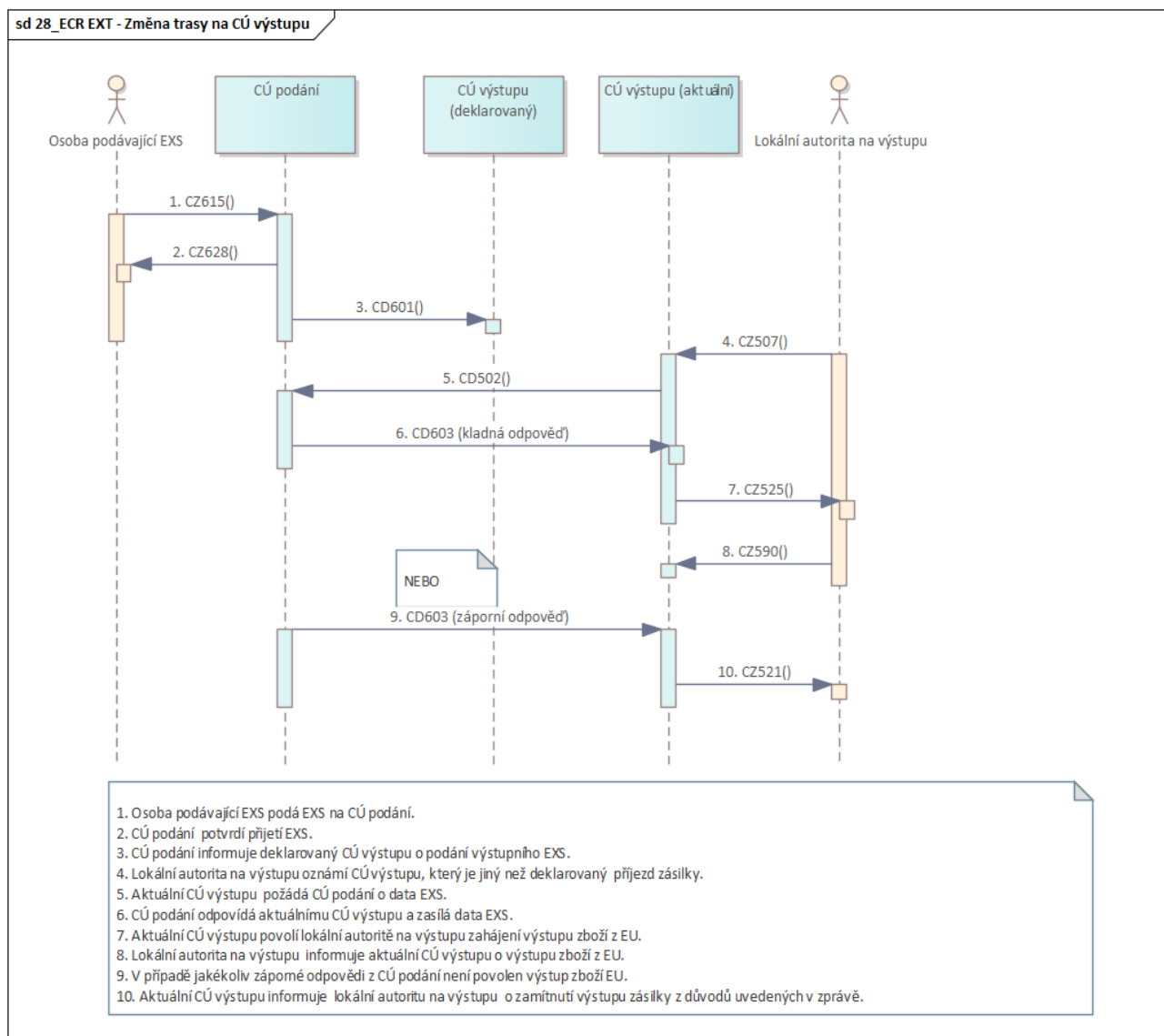
Body 1-3 dle předchozích scénářů.

4. Lokální autorita na výstupu oznámí CÚ výstupu příjezd zásilky, která má vystoupit z území EU (zpráva CZ507).
5. Na CÚ výstupu byla identifikována rizika v datech EXS nebo v datech oznámení o výstupu CZ507 a CÚ výstupu nařídí kontrolu vystupujícího zboží. Po vypršení lhůty na povolení výstupu je lokální autorita informována o kontrole zboží pomocí zprávy CZ561.

Dále je provedena kontrola zboží a dokladů a zaznamenány výsledky kontroly.

6. Na základě výsledků kontroly pracovník CÚ výstupu rozhodne o
 - a) povolení výstupu, který je lokální autoritě sdělen zprávou CZ525. Po obdržení této zprávy lokální autorita zahájí výstupní operaci,
 - b) ve chvíli, kdy všechno zboží opustí území společenství, sdělí lokální autorita tuto skutečnost CÚ výstupu zprávou CZ590 nebo
 - c) nepovolení výstupu, který je lokální autoritě oznámen zprávou CZ522. V tomto případě zpracování EXS končí a zboží Unie zůstává na území EU.

5.7 Scénář: Změna trasy na CÚ výstupu



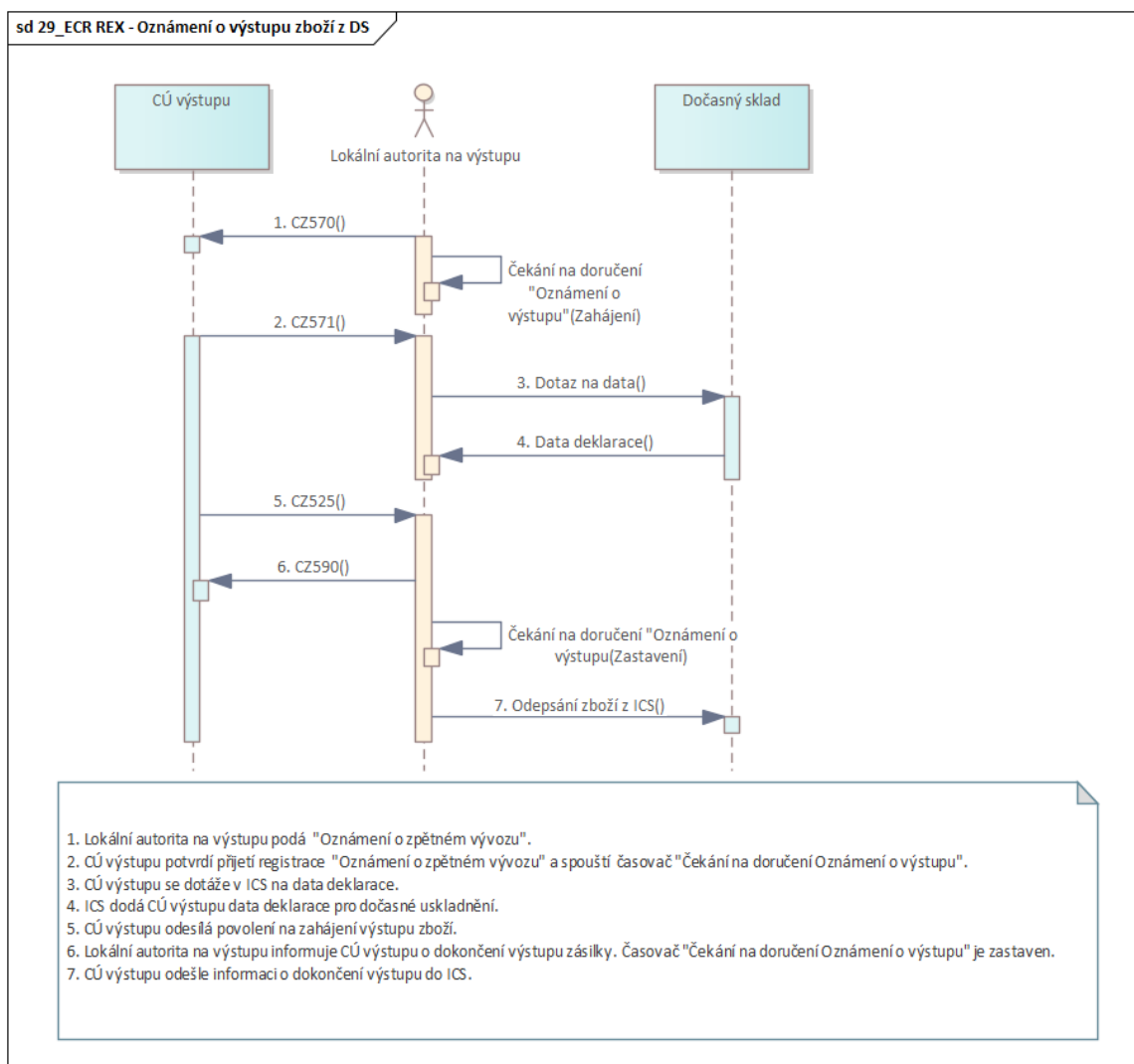
Obrázek 28 - CÚ výstupu – Změna trasy na CÚ výstupu

Body 1-3 dle předchozích scénářů.

4. Pokud se deklarovaný CÚ výstupu liší od skutečného CÚ výstupu, pak po oznámení o předložení zboží u CÚ výstupu zprávou CZ507 skutečný CÚ výstupu nemá k dispozici data EXS.
5. Skutečný CÚ výstupu odešle dotaz na data VCP CÚ podání – zprávou CD502.
6. CÚ podání odpoví zprávou CD603.
7. Pokud skutečný CÚ výstupu data obdržel, povolí lokální autoritě zahájit výstup zprávou CZ525.
8. Poté, co všechno zboží z příslušné zásilky opustilo území EU, oznámí lokální autorita tuto skutečnost celnímu úřadu výstupu zprávou CZ590.
9. CÚ podání zašle skutečnému CÚ výstupu negativní odpověď se zamítnutím změny trasy.
10. CÚ výstupu sdělí lokální autoritě zprávou CZ521, že výstup zboží není povolený.

6 Oznámení o výstupu zboží z dočasného uskladnění

6.1 Scénář: Standardní postup



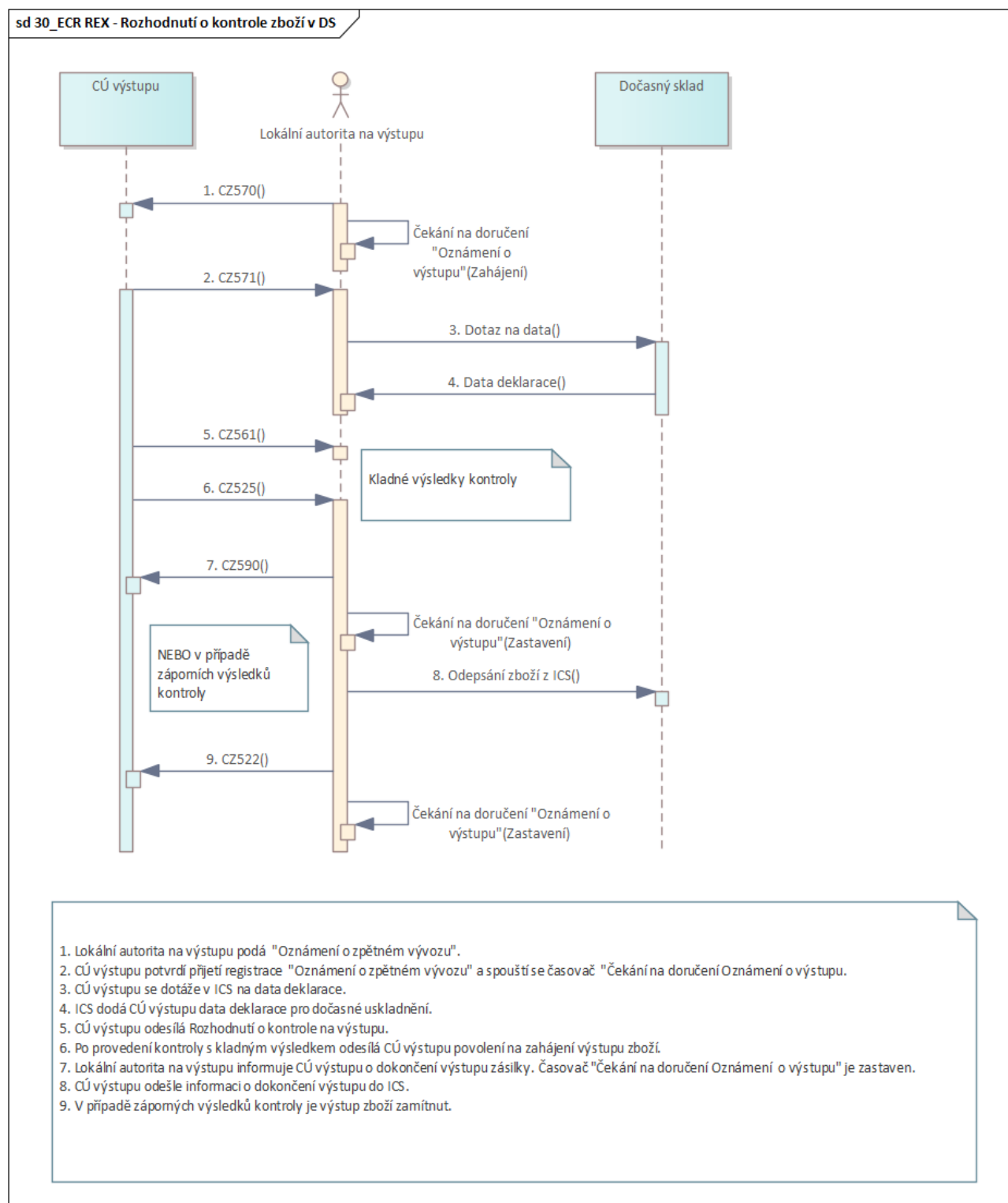
Obrázek 29 - CÚ výstupu – Oznámení o výstupu zboží z dočasného uskladnění

1. Lokální autorita na výstupu podává CÚ výstupu „Oznámení o zpětném vývozu“ na zboží, které je uskladněno v dočasném skladu nebo ve svobodném celním pásmu odesláním zprávy CZ570.
2. CÚ výstupu po úspěšné validaci spouští časovač „Čekání na doručení Oznámení o výstupu“ a odesílá potvrzení o registraci zprávou CZ571.
3. CÚ výstupu se dotáže dočasného skladu v ICS a ověří, zda je MRN evidováno v evidenci dočasně uskladněného zboží.
4. Pokud je MRN v evidenci dočasného skladu nalezeno, v dočasném skladu ICS předá CÚ výstupu informace o zboží, které má opustit území EU.
5. CÚ výstupu odesílá povolení na zahájení výstupu obchodníkovi na výstupu zprávou CZ525 s popisem zboží v dočasném uskladnění lokální autoritě na výstupu.



6. Po uskutečnění výstupu Lokální autorita na výstupu oznámí zprávou CZ590, že zboží opustilo celní území EU. Časovač „Čekání na doručení Oznámení o výstupu“ se zastaví.
7. CÚ výstupu odešle informaci do ICS. Dočasný sklad v ICS provede odpis zboží, které opustilo území EU, z evidence dočasného uskladnění.

6.2 Scénář: Rozhodnutí o kontrole s povolením/ zamítnutím výstupu



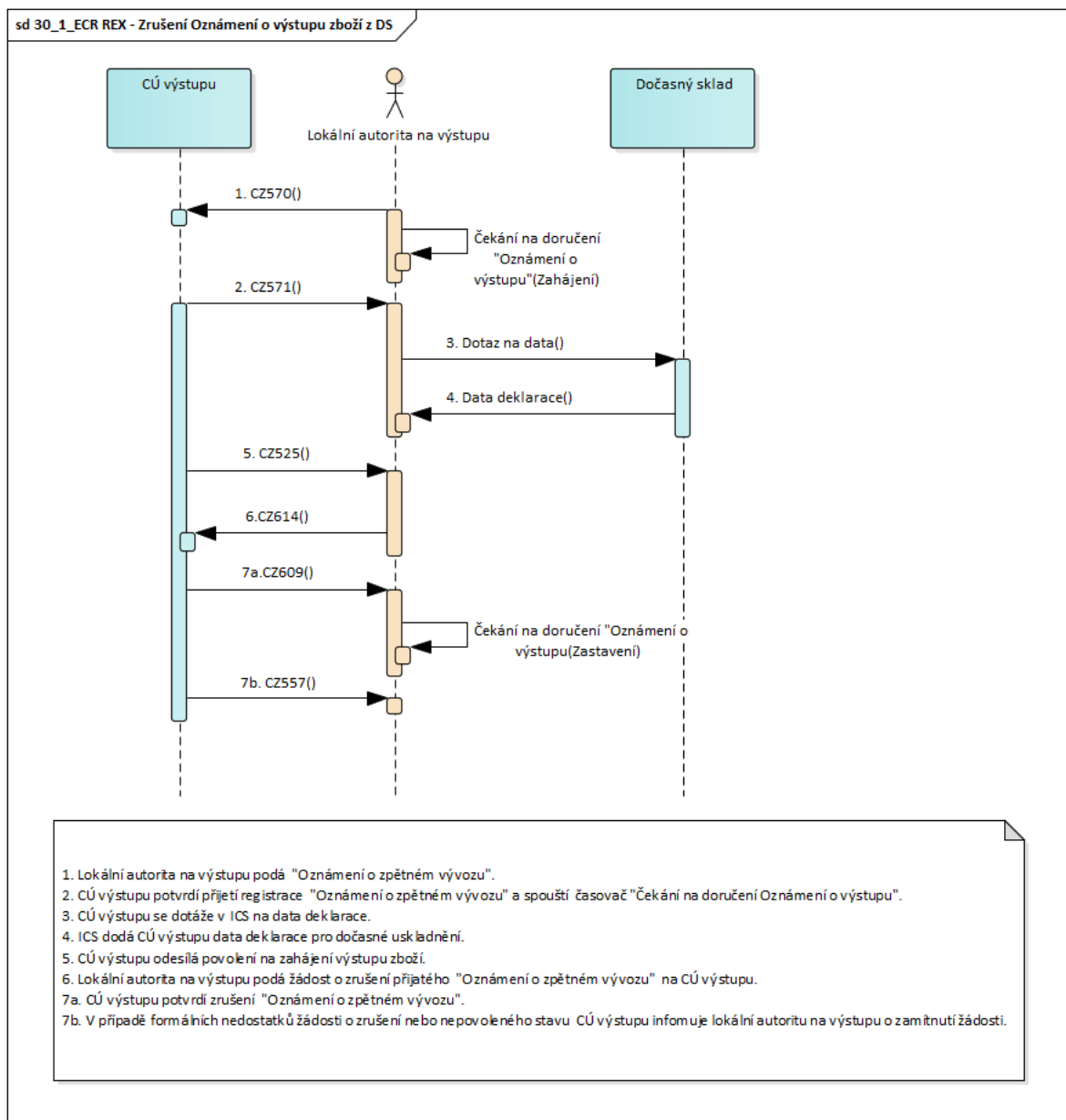
Obrázek 30 – CÚ výstupu – Výstup z DS – Rozhodnutí o kontrole zboží

Body 1-4 dle předchozích scénářů



5. V případě, že na základě výsledků analýzy rizik nebo rozhodnutí pracovníka CÚ výstupu bylo rozhodnuto o provedení kontroly, obchodníkovi na výstupu je odeslána zpráva CZ561.
6. Po provedení kontroly a zaznamenání kladných výsledků je obchodníkovi na výstupu povoleno zahájení výstupu zboží z celního území EU a zasílána zpráva CZ525.
7. Po uskutečnění výstupu Lokální autorita na výstupu oznámí zprávou CZ590, že zboží opustilo celní území EU.
8. CÚ výstupu odešle informaci do ICS. Dočasný sklad v ICS provede odpis zboží, které opustilo území EU, z evidence dočasného uskladnění.
9. V případě negativních výsledků kontroly rozhodne CÚ výstupu o zamítnutí výstupu zásilky a informuje obchodníka na výstupu zprávou CZ522.

6.3 Scénář: Zrušení Oznámení o výstupu zboží z dočasného skladu



Obrázek 30_1 – CÚ výstupu – Výstup z DS – Zrušení Oznámení o výstupu zboží z dočasného skladu

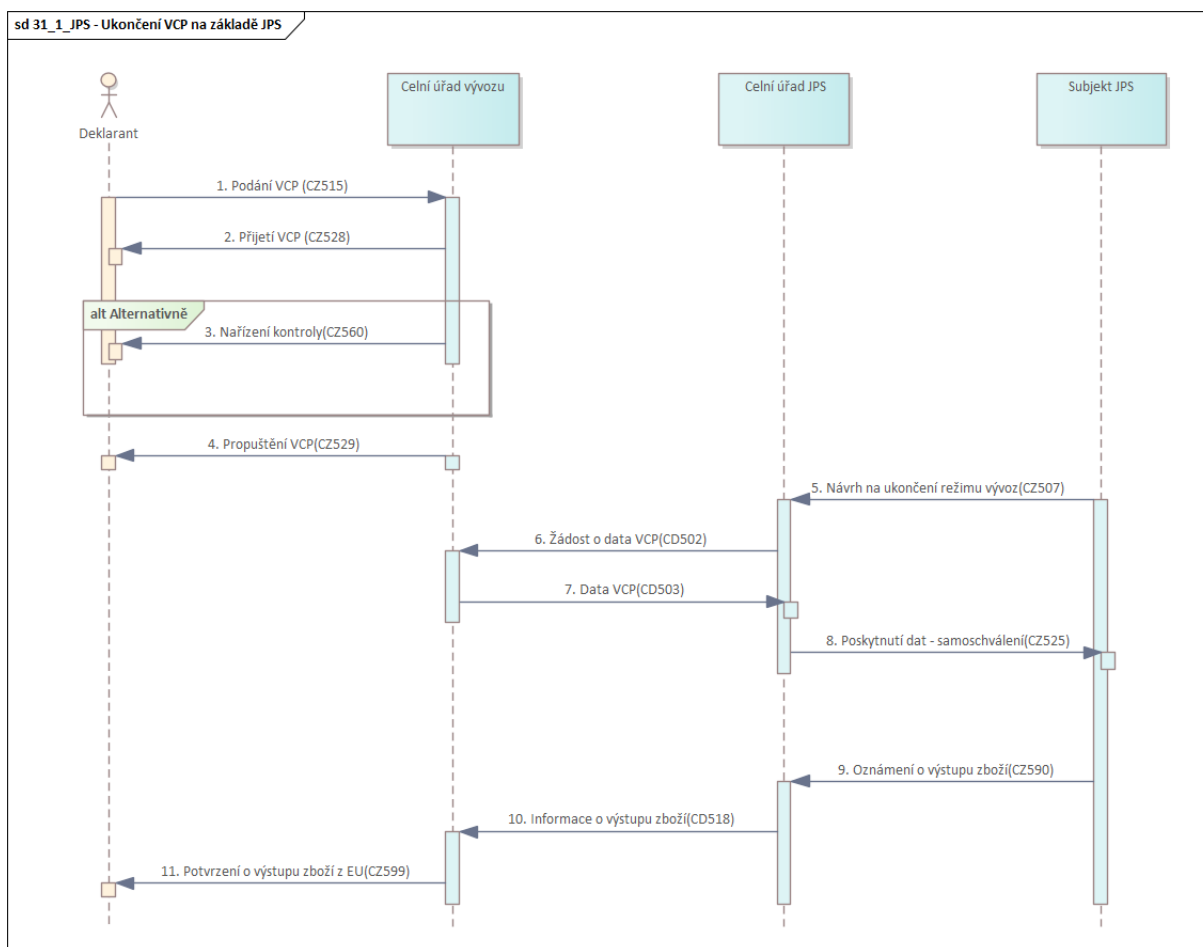
1. Lokální autorita na výstupu podává CÚ výstupu „Oznámení o zpětném vývozu“ na zboží, které je uskladněno v dočasném skladu nebo ve svobodném celním pásmu odesláním zprávy CZ570.
2. CÚ výstupu po úspěšné validaci spouští časovač „Čekání na doručení Oznámení o výstupu“ a odesílá potvrzení o registraci zprávou CZ571.
3. CÚ výstupu se dotáže dočasného skladu v ICS a ověří, zda je MRN evidováno v evidenci dočasně uskladněného zboží.



4. Pokud je MRN v evidenci dočasného skladu nalezeno, v dočasném skladu ICS předá CÚ výstupu informace o zboží, které má opustit území EU.
5. CÚ výstupu odesílá povolení na zahájení výstupu obchodníkovi na výstupu zprávou CZ525 s popisem zboží v dočasném uskladnění lokální autoritě na výstupu.
6. V případě nesrovnalosti mezi vystupujícím zbožím a obsahem dat v „Oznámení o zpětném vývozu“ má Lokální autorita na výstupu možnost požádat o zrušení před oznámením výstupu zboží u CÚ výstupu. Lokální autorita na výstupu zasílá žádost o zrušení „Oznámení o zpětném vývozu“ pomocí zprávy CZ614 přímo CÚ výstupu.
7. Podání žádosti o zrušení „Oznámení o zpětném vývozu“
 - a) V případě korektního podání a přijetí žádosti o zrušení CÚ výstupu odpoví potvrzením přijetí žádosti o zrušení zprávou CZ609.
 - b) Žádost o zrušení je zamítnuta. „Oznámení o zpětném vývozu“ je vráceno do stavu před zasláním žádosti o zrušení a lokální autoritě na výstupu je odeslána zpráva CZ556 s popisem formální chyby.

7 ECR pro JPS

7.1 Scénář: Ukončení VCP na základě JPS

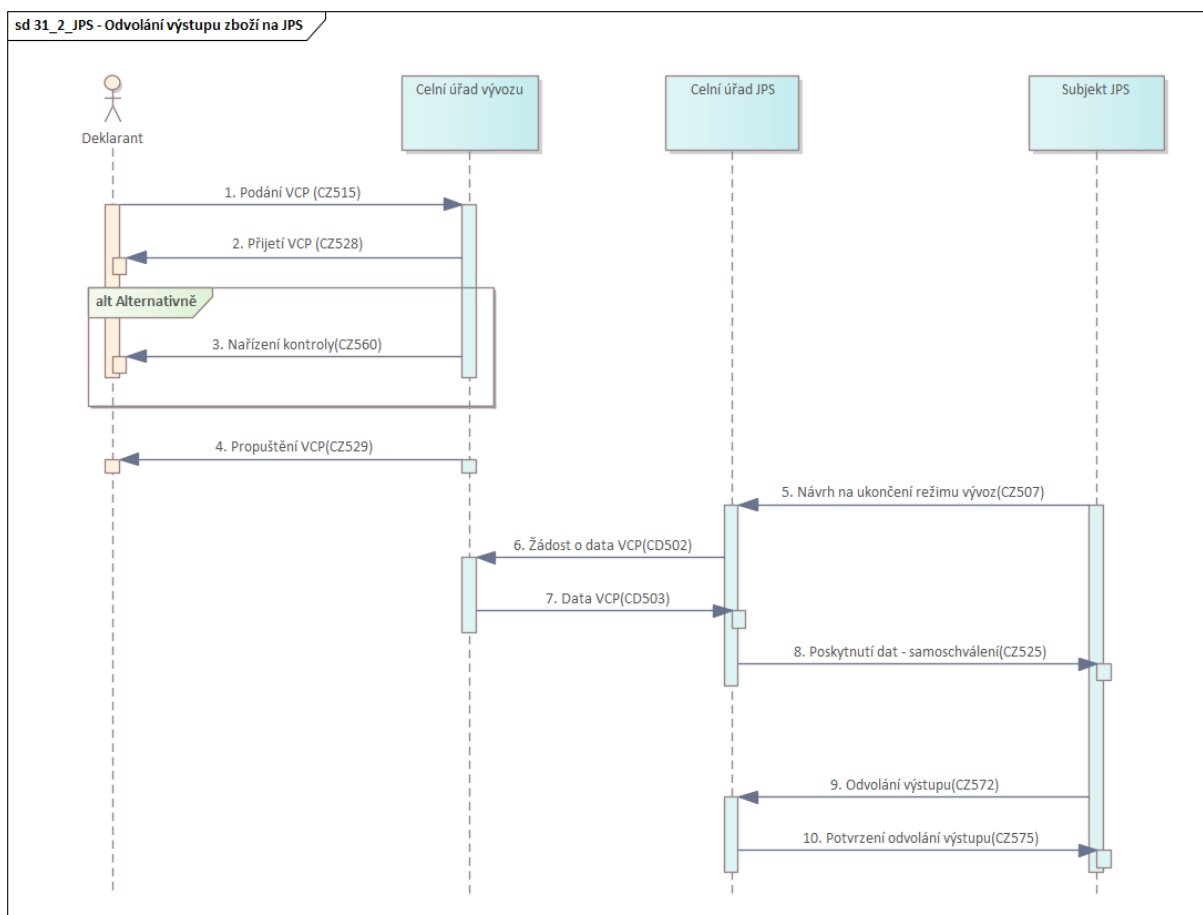


Obrázek 31_1 – Ukončení VCP na základě JPS

1. Deklarant nebo jeho zástupce podá VCP (zpráva CZ515).
2. CÚ vývozu informuje deklaranta o přijetí VCP a přidělení MRN (zpráva CZ528).
3. CÚ vývozu může alternativně nařídit kontrolu zboží. V takovém případě je deklarant informován o nařízení kontroly na CÚ vývozu (zpráva CZ560).
4. CÚ vývozu informuje deklaranta o propuštění VCP (zpráva CZ529).
5. Subjekt JPS (dopravce) informuje příslušný CÚ v místě, kde bude zboží převzato do přepravy na základě JPS, o zahájení převzetí zboží na JPS (zpráva CZ507).
6. CÚ příslušný k místu převzetí zboží do přepravy na základě JPS požádá CÚ vývozu o poskytnutí dat VCP (zpráva CD502).
7. CÚ vývozu odpoví a zašle data VCP (zpráva CD503).
8. CÚ příslušný k místu převzetí zboží do přepravy na základě JPS zašle subjektu JPS (dopravci) data VCP (zpráva CZ525).

9. Subjekt JPS (dopravce) provede kontrolu shodnosti dat VCP s JPS a v případě kladného výsledku zašle CÚ příslušnému k místu převzetí zboží do přepravy na základě JPS informaci o převzetí zboží do přepravy na základě JPS (zpráva CZ590).
10. CÚ příslušný k místu převzetí zboží do přepravy na základě JPS zašle CÚ vývozu potvrzení o odbavení zboží a převzetí zboží do přepravy na základě JPS subjektem JPS (dopravcem) (zpráva CD518).
11. CÚ vývozu vyřídí VCP a deklarantovi zašle potvrzení o výstupu zboží (zpráva CZ599).

7.2 Scénář: Odvolání výstupu zboží na základě JPS

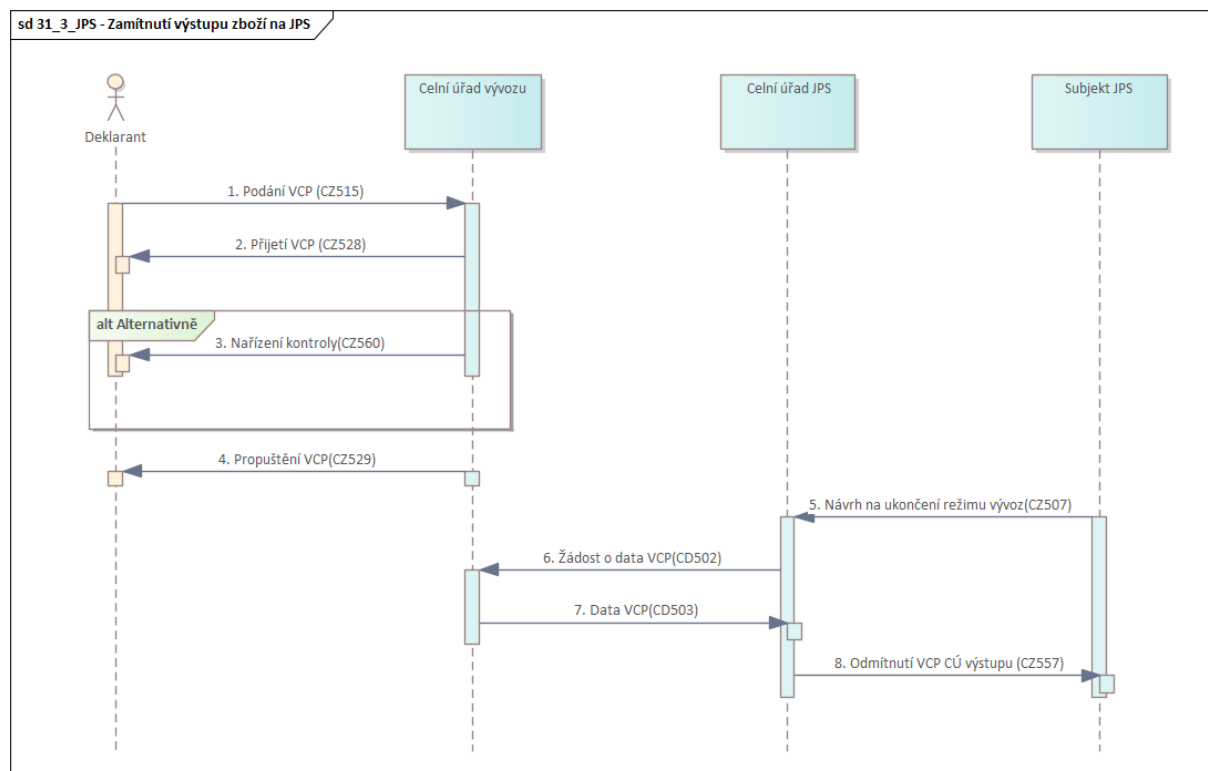


Obrázek 31_2 – Odvolání výstupu zboží na JPS

1. Deklarant nebo jeho zástupce podá VCP (zpráva CZ515).
2. CÚ vývozu informuje deklaranta o přijetí VCP a přidělení MRN (zpráva CZ528).
3. CÚ vývozu může alternativně nařídit kontrolu zboží. V takovém případě je deklarant informován o nařízení kontroly na CÚ vývozu (zpráva CZ560).
4. CÚ vývozu informuje deklaranta o propuštění VCP (zpráva CZ529).
5. Subjekt JPS (dopravce) informuje příslušný CÚ v místě, kde bude zboží převzato do přepravy na základě JPS, o zahájení převzetí zboží na JPS (zpráva CZ507).
6. CÚ příslušný k místu převzetí zboží do přepravy na základě JPS požádá CÚ vývozu o poskytnutí dat VCP (zpráva CD502).
7. CÚ vývozu odpoví a zašle data VCP (zpráva CD503).

8. CÚ příslušný k místu převzetí zboží do přepravy na základě JPS zašle subjektu JPS (dopravci) data VCP (zpráva CZ525).
9. Subjekt JPS (dopravce) provede kontrolu shodnosti dat VCP s JPS a v případě záporného výsledku zašle CÚ příslušnému k místu převzetí zboží do přepravy na základě JPS odvolání výstupu zboží (zpráva CZ572).
10. CÚ příslušný k místu převzetí zboží do přepravy na základě JPS zašle subjektu JPS (dopravci) potvrzení o odvolání výstupu zboží (zpráva CZ575).

7.3 Scénář: Zamítnutí ukončení VCP na základě JPS



Obrázek 31_3 – Zamítnutí výstupu zboží na JPS

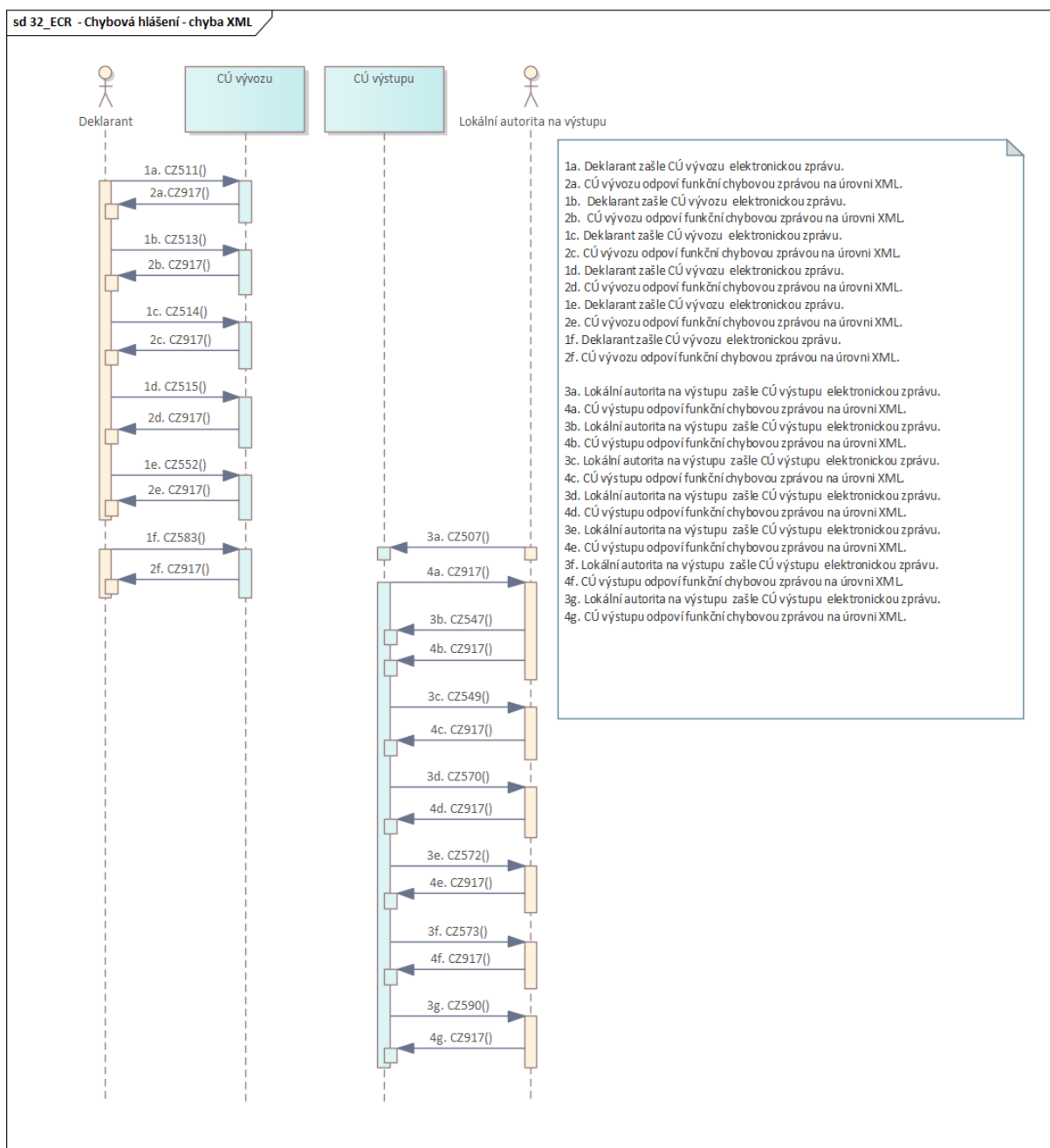
1. Deklarant nebo jeho zástupce podá VCP (zpráva CZ515).
2. CÚ vývozu informuje deklaranta o přijetí VCP a přidělení MRN (zpráva CZ528).
3. CÚ vývozu může alternativně nařídit kontrolu zboží. V takovém případě je deklarant informován o nařízení kontroly na CÚ vývozu (zpráva CZ560).
4. CÚ vývozu informuje deklaranta o propuštění VCP (zpráva CZ529).
5. Subjekt JPS (dopravce) informuje příslušný CÚ v místě, kde bude zboží převzato do přepravy na základě JPS, o zahájení převzetí zboží na JPS (zpráva CZ507).
6. CÚ příslušný k místu převzetí zboží do přepravy na základě JPS požádá CÚ vývozu o poskytnutí dat VCP (zpráva CD502).
7. CÚ vývozu odpoví a zašle data VCP (zpráva CD503).
8. CÚ příslušný k místu převzetí zboží do přepravy na základě JPS zašle subjektu zamítnutí převzetí zboží do přepravy na základě JPS (zpráva CZ557).

8 Ostatní

8.1 Chybová hlášení

8.1.1 Chyba na úrovni XML

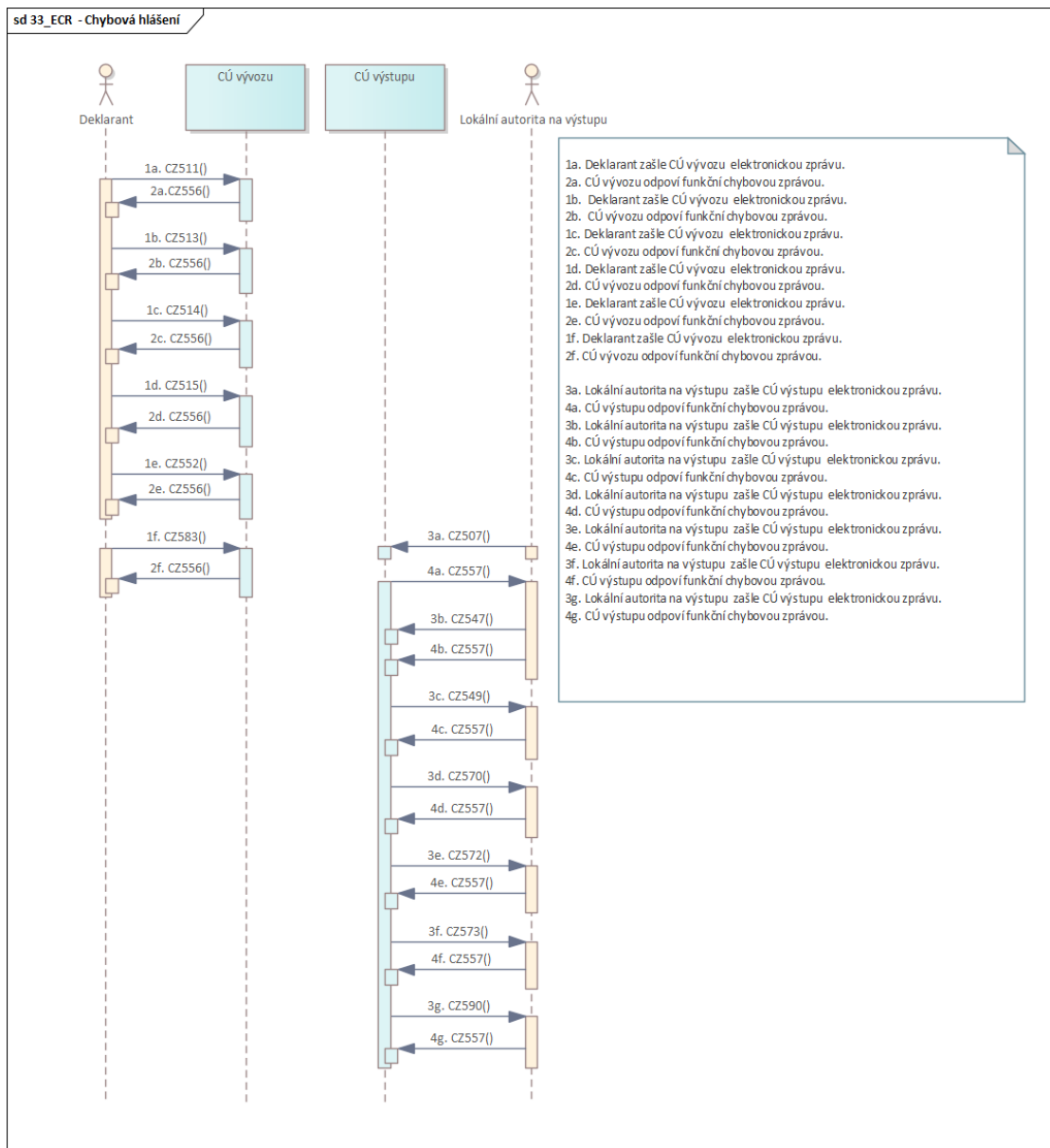
Zpráva CZ917 oznamuje výskyt chyby na technické úrovni zprávy XML, která neodpovídá předepsanému schématu. Je zasílána deklarantovi/lokální autoritě na výstupu jako reakce na jím zaslanoou chybnou zprávu (CZ515, CZ513 atd.), která neprošla validací na XML schéma. Chyba v původní zprávě je takového rázu, že ji nebylo možné předat ke zpracování centrální části AES_CZ.



Obrázek 32 – Chybová hlášení – chyba v XML

8.1.2 Chyba na funkční úrovni

Zprávy CZ556 (z CÚ vývozu) nebo CZ557 (z CÚ výstupu) mají AES_CZ povahu chybové zprávy. Z technického pohledu zprávy CZ556 nebo CZ557 nesou informaci o tom, že v komunikaci mezi Deklarantem/lokální autoritou na výstupu a CS ČR došlo k chybě. CS ČR přijala z externí domény zprávu, která po formální stránce nesplňovala požadavky dané strukturou, podmínkami a pravidly, číselníky, ověřováním údajů v dalších aplikacích apod.



Obrázek 33 – Chybová hlášení – funkční chyba

Mezi nejčastější důvody odmítnutí zprávy od deklaranta zprávou CZ556/CZ557 patří

- nedodržení struktury zprávy (např. chybějící element, který je povinný)
- hodnota elementu není z příslušného číselníku
- došlo k porušení podmínky nebo pravidla
- zpráva byla přijata mimo pořadí

9 Přílohy

9.1 Kontroly celních dokladů v eCM

Celní prohlášení uvedená v eCM se budou on-line ověřovat v primárním systému daného celního režimu (vývoz (VCP/EXS), tranzit (TCP/ETD), dočasný sklad (DS)), zda vyhovují stanoveným podmínkám. Jakákoliv chyba během kontrol způsobí odmítnutí přijetí (registraci) eCM v AES_CZ.

Další kontroly se provádějí v AES_CZ po obdržení potvrzení o odletu. Kontroly se provádějí nad aktuálními daty, odpisy jsou tentokrát již ostré. Jakákoliv zjištěná chyba je zaznamenána v AES_CZ a následně dořešena na CÚ výstupu, nicméně nemá vliv na odlet letadla.

Zjištění režimu uvedeného celního prohlášení se odvodí podle uvedeného celního statusu a identifikace celního prohlášení, viz níže uvedená tabulka. Sloupec Poznámka obsahuje detailní popis

| Celní status MICD02 | Identifikace celního prohlášení | Navrhovaný režim celního prohlášení | Poznámka |
|---------------------|---------------------------------|-------------------------------------|---|
| X | MRN | vývoz (VCP/EXS) | Předpoklady pro odpis VCP/EXS * LA požádá o ukončení režimu vývozu (CZ507) * CÚ výstupu pošle rozhodnutí o povolení výstupu (CZ525). Kontroly * stav * identické LA a CÚ výstupu * odpis (kontrolní/ostrý) rovněž i po částech, ale buď z celkové hrubé hmotnosti nebo z celkového počtu nákladových kusů * pokud se odepíše celkové množství VCP/EXS nebo LA použije příznak „Finální odpis VCP/EXS“, dojde k ukončení režimu vývozu jenom v případě přímých letů mimo EU * v ostatních případech (let v rámci EU, let mimo EU s mezipřistáním v EU) bude LA potvrzovat výstup zboží standardně pomocí zprávy CZ590. |
| T1 | MRN | tranzit (TCP) | Bude jenom kontrola stavu TCP na CÚ odeslání (CÚ výstupu = CÚ odeslání, propuštěno na CÚ odeslání, LA = držitel režimu (DR) nebo jeho zástupce (REP)). |
| T1 | LRN | tranzit (ETD) | Bude jenom kontrola stavu ETD na CÚ odeslání (CÚ výstupu = CÚ odeslání, propuštěno na CÚ odeslání, LA = DR/REP). |
| TD | MRN | dočasný sklad (DS) | Provede se standardní odpis z dočasného skladu. Pozn.: tato kombinace (TD + MRN) je možná jenom pro přímé lety mimo EU. |
| TD | LRN | tranzit (ETD) | Bude jenom kontrola stavu ETD na CÚ odeslání (CÚ výstupu = CÚ odeslání, propuštěno na CÚ odeslání, LA = DR/REP). |

Pozn.

součástí celních informací deklarovaných v eCM může být i zboží dle §245 DA UCC („Diplomatika“) a dále celní prohlášení s příznakem „bez odpisu“, které není možné ověřit v primárních systémech daného celního režimu.



Jednotlivé celní prohlášení v rámci eCM mohou být identifikovány pomocí MRN, LRN (ETD) nebo Číslo pomocné evidence. Pravidla pro jejich použití jsou uvedena v následující tabulce.

| Letiště MITD02 | odeslání | Celní status MICD02 | Číslo VCP MICD01/MICD10/MICD03 |
|-------------------|----------|------------------------|-----------------------------------|
| Praha (PRG) | | X | MRN/číslo pomocné evidence |
| | | T1 | MRN/LRN |
| | | C/T2L | - |
| | | TD | MRN/LRN/číslo pomocné evidence |
| | | TF | - |
| Cizí | | X | - |
| | | T1 | MRN/LRN |
| | | C/T2L | - |
| | | TD | MRN/LRN/číslo pomocné evidence |
| | | TF | - |