



Elektronické celní řízení pro režim tranzit pro NCTS-P5

Generální ředitelství cel

18. 9. 2023

Verze 2.04

Obsah

LOG ZMĚN.....	- 3 -
SEZNAM POUŽITÝCH ZKRATEK.....	- 4 -
1 ÚVOD	- 5 -
2 ZÁKLADNÍ INFORMACE	- 5 -
2.1 LEGISLATIVA.....	- 5 -
2.2 REFERENČNÍ ČÍSLO MRN (STRUKTURA)	- 5 -
2.3 SEZNAM ELEKTRONICKÝCH ZPRÁV A JEJICH VÝZNAM.....	- 6 -
2.4 BUSINESS ČASOVAČE.....	- 12 -
2.5 ELEKTRONICKÉ CELNÍ ŘÍZENÍ	- 13 -
2.6 POUŽITÁ SYMBOLIKA.....	- 13 -
3 ELEKTRONICKÉ CELNÍ ŘÍZENÍ NA CÚ ODESLÁNÍ	- 14 -
3.1 SCÉNÁŘ: ECR CÚ ODESLÁNÍ STANDARDNÍ POSTUP – ZÁKLADNÍ SCÉNÁŘ.....	- 14 -
3.2 SCÉNÁŘ: ECR CÚ ODESLÁNÍ – ZJEDNODUŠENÝ POSTUP	- 15 -
3.3 SCÉNÁŘ: PODÁNÍ TCP PŘED PŘEDLOŽENÍM ZBOŽÍ.....	- 17 -
3.3.1 <i>Scénář: Uplynutí lhůty pro předložení zboží.....</i>	<i>- 18 -</i>
3.3.2 <i>Scénář: Změna TCP podaného před předložením zboží</i>	<i>- 18 -</i>
3.3.3 <i>Scénář: Zneplatnění TCP podaného před předložením zboží</i>	<i>- 19 -</i>
3.4 SCÉNÁŘ: NEPŘIJETÍ PODANÉHO TCP	- 20 -
3.5 SCÉNÁŘ: ZMĚNA PODANÉHO TCP	- 21 -
3.6 SCÉNÁŘ: ZMĚNA PŘIJATÉHO TCP	- 22 -
3.7 SCÉNÁŘ: NAŘÍZENÁ KONTROLA	- 23 -
3.8 SCÉNÁŘ: DROBNÉ NESROVNALOSTI.....	- 24 -
3.9 SCÉNÁŘ: ZRUŠENÍ PŘIJATÉHO TCP	- 26 -
3.10 SCÉNÁŘ: NÁVRAT DO STAVU PŘED ZRUŠENÍM	- 27 -
3.11 SCÉNÁŘ: VÝZVA DRŽITELI REŽIMU	- 27 -
3.12 SCÉNÁŘ: ZAHÁJENÍ VYMĚŘOVACÍHO ŘÍZENÍ	- 28 -
3.13 SCÉNÁŘ: DOŘEŠENÍ NESROVNALOSTÍ.....	- 29 -
3.14 SCÉNÁŘ: OZNÁMENÍ CHYBY PŘI KONTROLE ZAJIŠTĚNÍ.....	- 30 -
3.15 SCÉNÁŘ: ZRUŠENÍ PROPUŠTĚNÉHO TCP	- 31 -
3.16 SCÉNÁŘ: OPRAVA TCP DLE § 17 CELNÍHO ZÁKONA.....	- 32 -
3.17 SCÉNÁŘ: REGISTRACE UDÁLOSTÍ BĚHEM PŘEPRAVY	- 33 -
3.18 SCÉNÁŘ: VÝVOZ NÁSLEDOVANÝ TRANZITEM	- 34 -
3.18.1 <i>Scénář: Vývoz následovaný tranzitem – Chybná data o VCP.....</i>	<i>- 36 -</i>
3.19 SCÉNÁŘ: OZNÁMENÍ CHYBY PŘI ODPISECH S PŘEDCHOZÍM DOKLADEM	- 37 -
4 ELEKTRONICKÉ CELNÍ ŘÍZENÍ NA CELNÍM ÚŘADĚ URČENÍ	- 38 -
4.1 SCÉNÁŘ: ECR CÚ URČENÍ UKONČENÍ TRANZITU STANDARDNÍ POSTUP	- 39 -
4.1.1 <i>Scénář: Nařízená kontrola na CÚ určení – standardní postup.....</i>	<i>- 40 -</i>
4.1.2 <i>Scénář: Zvláštní postup ukončení režimu tranzitu v železniční dopravě – standardní postup</i>	<i>- 41 -</i>
4.2 SCÉNÁŘ: UKONČENÍ TRANZITU VE ZJP SP	- 43 -
4.2.1 <i>Scénář: Kontrola u schváleného příjemce.....</i>	<i>- 45 -</i>
4.2.2 <i>Scénář: Nesrovnalosti zjištěné schváleným příjemcem.....</i>	<i>- 46 -</i>
4.2.3 <i>Scénář: Havarijný zápis výsledků vykládky v ZJP SP.....</i>	<i>- 51 -</i>
4.2.4 <i>Scénář: Informace o nutnosti podání celního prohlášení pro dočasné uskladnění</i>	<i>- 51 -</i>
4.3 SCÉNÁŘ: ODMÍTNUTÍ PŘEDLOŽENÍ TRANZITU NA CÚ URČENÍ.....	- 52 -
4.4 SCÉNÁŘ: DOŘEŠENÍ EVIDENCE ZBOŽÍ V DOČASNÉM USKLADNĚNÍ	- 53 -
4.5 SCÉNÁŘ: ZMĚNA POLOŽEK ZBOŽÍ V DOČASNÉM USKLADNĚNÍ.....	- 54 -
4.6 ZÍSKÁNÍ AKTUÁLNÍCH ÚDAJŮ O ZBOŽÍ PO UKONČENÍ TRANZITU V EVIDENCI DOČASNÉHO USKLADNĚNÍ	- 55 -
5 OSTATNÍ	- 56 -
5.1 SCÉNÁŘ: CHYBOVÁ HLÁŠENÍ	- 56 -

5.1.1	Chyba na úrovni XML struktury	- 56 -
5.1.2	Chyba na funkční úrovni	- 57 -
6	ZÁLOŽNÍ POSTUPY	- 58 -
6.1	ZÁLOŽNÍ POSTUP NA CÚ ODESLÁNÍ	- 58 -
6.1.1	Podmínky použití záložního postupu	- 58 -
6.1.2	Podání TCP v záložním postupu	- 58 -
6.1.3	Podání a propuštění TCP v záložním postupu v případě zjednodušeného postupu schválený odesílatel	- 58 -
6.1.4	Postup schváleného odesílatele po ukončení výpadku systému NCTS	- 59 -
6.2	ZÁLOŽNÍ POSTUP NA CÚ URČENÍ	- 60 -
6.2.1	Podmínky použití záložního postupu	- 60 -
6.2.2	Ukončení tranzitního režimu schváleným příjemcem	- 60 -

Log změn

Přehled všech změn (aktualizace) dokumentu od jeho vydání.

Verze	Datum	Popis	Provedl
2.00	20. 10. 2021	Vydání dokumentu veřejnosti	GŘC
2.01	17. 01. 2022	<ul style="list-style-type: none"> • Přidány nové zprávy CZ054 a CZ061 • Doplněny nové scénáře 3.4, 3.5, 3.8 a následující přečíslovány • Upraveny scénáře 4.2.1, 4.2.2.1, 4.2.2.2, 4.2.3 • Kapitola 2.3 – upraveny názvy a popisy zpráv • Oprava/změna TCP – opraven výskyt slov oprava a změna TCP (do propuštění TCP se používá pojem „změna TCP“) 	GŘC
2.02	2. 1. 2023	<ul style="list-style-type: none"> • Upraven scénář 3.18.1 • Přidán nový scénář 3.19 • Zrušení zprávy CZ036 • Úprava scénáře 3.12 • Drobné opravy/úpravy textu bez vlivu na scénáře 	GŘC
2.03	9. 3. 2023	<ul style="list-style-type: none"> • Upraven scénář 4.1 • Upraven scénář 4.1.1 • Upraven scénář 4.2.2.2 • Přidán scénář 4.1.2 • Přidán scénář 4.2.2.3 • Drobné opravy/úpravy textu bez vlivu na scénáře 	GŘC
2.04	18. 9. 2023	<ul style="list-style-type: none"> • Upraven scénář 3.9 – zrušení části C • Nová kapitola 6 – Záložní postupy • Drobné opravy/úpravy textu bez vlivu na scénáře 	GŘC

Seznam použitých zkratek

Akronym	Popis
AEO	Schválený hospodářský subjekt
AES-P1	Automated Export System (automatizovaný systém vývozu)
AES_CZ	Národní aplikace pro AES-P1
CS ČR	Celní správa České republiky
CÚ	Celní úřad
CÚ odeslání	Celní úřad odeslání
CÚ registrace událostí	Celní úřad registrace událostí během přepravy
CÚ tranzitu	Celní úřad tranzitu
CÚ určení	Celní úřad určení
CÚ vymáhání	Celní úřad provádějící vymáhání celního dluhu
CÚ výstupu pro tranzit	Celní úřad výstupu pro tranzit
CÚ záruky	Celní úřad registrace zajištění
ENS	Entry summary declaration – Vstupní souhrnné celní prohlášení
EXS	Exit summary declaration – Výstupní souhrnné celní prohlášení
ICS	Import control system - Aplikace, jejíž součástí je „Dočasný sklad v ICS“
GŘC	Generální ředitelství cel
MRN	Master Reference Number (referenční číslo)
NCTS_CZ	Národní aplikace pro NCTS
NCTS-P5	Nový informatizovaný tranzitní systém NCTS – fáze 5
SD	Prohlášení pro dočasné uskladnění
TCP	Tranzitní celní prohlášení
UCC	Celní kodex Unie
UCC DA	Nařízení Komise v přenesené pravomoci (EU) 2015/2446
UCC IA	Prováděcí nařízení Komise (EU) 2015/2447
VCP	Vývozní celní prohlášení
ZJP SO	Zjednodušený postup schválený odesílatel
ZJP SP	Zjednodušený postup schválený příjemce

1 Úvod

Dokument „Elektronické celní řízení pro režim tranzit pro NCTS-P5“ popisuje scénáře datových výměn v tranzitním režimu, tedy komunikaci mezi deklarantem (držitelem režimu, příjemcem, zástupcem...) a celními orgány.

Za systém NCTS se považuje souhrn technických, programových, komunikačních prostředků a pravidel (organizačních a procedurálních) definovaných v rámci celní legislativy pro elektronickou výměnu dat v tranzitním režimu.

Za EDI (Electronic Data Interchange - elektronická výměna dat) se považuje vzájemná elektronická (bezdokladová) výměna strukturovaných datových zpráv pro systém NCTS mezi informačními systémy různých právních subjektů prostřednictvím komunikačních sítí. Přenášené zprávy musí splňovat předem dohodnutý formát a zároveň musí být zajištěna nezpochybnitelná identifikace odesílatele, nepopiratelnost a nezměnitelnost obsahu přenášených zpráv

Dokument je tedy souhrnem scénářů datových výměn pro všechny funkčnosti systému NCTS. Popisuje funkcionalitu systému NCTS ve fázi 5, která byla vyvinuta podle změn v projektu vycházejících z celní legislativy a z nového datového modelu EU CDM.

2 Základní informace

2.1 Legislativa

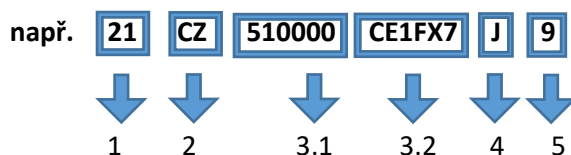
- nařízení Evropského parlamentu a Rady (EU) č. 952/2013 ze dne 9. října 2013, kterým se stanoví Celní kodex Unie (UCC), v platném znění,
- nařízení Komise v přenesené pravomoci (EU) 2015/2446 ze dne 28. července 2015, kterým se doplňuje nařízení Evropského parlamentu a Rady (EU) č. 952/2013, pokud jde o podrobná pravidla k některým ustanovením celního kodexu Unie (UCC DA), v platném znění,
- prováděcí nařízení Komise (EU) 2015/2447 ze dne 24. listopadu 2015, kterým se stanoví prováděcí pravidla k některým ustanovením nařízení Evropského parlamentu a Rady (EU) č. 952/2013, kterým se stanoví celní kodex Unie (UCC IA), v platném znění,
- prováděcí nařízení Komise (EU) 2019/2151 ze dne 13. prosince 2019, kterým se zavádí pracovní program pro vývoj elektronických systémů stanovených v celním kodexu Unie a jejich uvedení do provozu (Pracovní program UCC),
- zákon č. 242/2016 Sb., celní zákon, ve znění pozdějších předpisů (celní zákon).

2.2 Referenční číslo MRN (struktura)

MRN je registrační číslo přidělené TCP příslušným CÚ odeslání použitím elektronického zpracování dat v NCTS.

MRN tranzitní operace je zasláno držiteli režimu tranzit v okamžiku přijetí TCP.

Všechny tranzitní operace evidované v NCTS_CZ budou v NCTS-P5 používat následující formát MRN v souladu s přílohou B UCC IA.



Pole	Pozice	Obsah	Formát	Příklad
1	01-02	Poslední dvě číslice roku přijetí celního prohlášení (RR)	n2	21
2	03-04	Identifikátor země, v níž je TCP podáno (dvoupísmenný kód země ISO)	a2	CZ
3	05-10	Jedinečný identifikátor v daném roce pro daný CÚ Referenční číslo CÚ odeslání (510000)	an12	510000CE1FX7
3.1				
3.2	11-16	Speciální znaky vypočítané jako hash kód sériového čísla (CE1FX7) V případě záložního (havarijního) postupu bude použita číselná řada.		
4	17	Identifikátor režimu J – pouze TCP K – TCP + EXS L – TCP + ENS M – TCP + ENS + EXS <i>Pozn.</i> <i>J – pouze TCP – identifikace v CZ015C – TRANZITNÍ OPERACE/Bezpečnost = 0</i> <i>K – TCP + EXS – identifikace v CZ015C – TRANZITNÍ OPERACE/Bezpečnost = 2 (EXS)</i> <i>L – TCP + ENS – identifikace v CZ015C – TRANZITNÍ OPERACE/Bezpečnost = 1 (ENS)</i> <i>M – TCP + ENS + EXS – identifikace v CZ015C – TRANZITNÍ OPERACE/Bezpečnost = 3 (ENS & EXS)</i> V případě záložního (havarijního) postupu bude použit vždy identifikátor režimu „J“ bez ohledu na to, zda bude element „Bezpečnost“ 0,1,2 nebo 3.	a1	J
5	18	Kontrolní číslice Musí být vyplněné hodnotou, která slouží jako kontrolní číslice pro celé MRN. Toto pole umožňuje zjistit chybu při čtení celého MRN V případě záložního (havarijního) postupu bude kontrolní číslice nahrazena znakem „F“.	an1	9

2.3 Seznam elektronických zpráv a jejich význam

Za strukturovanou elektronickou zprávu (dále jen „zpráva“) pro systém NCTS se považuje elektronicky přenášený dokument (soubory dat) požadovaný pro daný tranzitní režim dle stanovených standardů. Zprávy jsou strukturovány do datových skupin (logického seskupení datových prvků) a datových elementů, přičemž musí zachovávat smluvená

(definovaná) syntaktická pravidla, tj. sestavení a vzájemné uspořádání do logických celků tak, aby bylo umožněno jejich automatické zpracování.

Struktura a obsah jednotlivých zpráv jsou uvedeny na internetové stránce CS ČR (<http://www.celnisprava.cz>).

Kód a verze zprávy	Název zprávy	Popis	Směr komunikace
CZ004C	Informace o provedení/přijetí změny TCP	CÚ odeslání informuje držitele režimu o provedení změny podaného TCP.	CÚ odeslání → Držitel režimu
CZ006C	Potvrzení o přijetí žádosti o zrušení TCP	CÚ odeslání informuje držitele režimu o přijetí žádosti o zrušení TCP.	CÚ odeslání → Držitel režimu
CZ007C	Návrh na ukončení režimu tranzit	Příjemce informuje CÚ určení o příjezdu zásilky (oznamuje dodání zboží). Podáním této zprávy se zahajuje řízení o ukončení tranzitního režimu na CÚ určení.	Schválený příjemce/Deklarant na místě určení → CÚ určení
CZ009C	Rozhodnutí o nepřijetí/zneplatnění/zrušení TCP	Zpráva je použita, pokud CÚ odeslání rozhodne o nepřijetí TCP nebo potvrdí nebo zamítne zrušení/zneplatnění TCP na žádost držitele režimu zaslanou prostřednictvím zprávy CZ014.	CÚ odeslání → Držitel režimu
CZ013C	Žádost o změnu TCP	Držitel režimu touto zprávou podává žádost o změnu TCP.	Držitel režimu tranzit → CÚ odeslání
CZ014C	Žádost o zneplatnění/zrušení TCP	Držitel režimu touto zprávou podává žádost o zneplatnění/zrušení TCP.	Držitel režimu tranzit → CÚ odeslání
CZ015C	Podání TCP	Podání TCP s návrhem na propuštění zboží do režimu tranzit. Podáním této zprávy se zahajuje řízení o propuštění zboží do režimu tranzit na CÚ odeslání.	Držitel režimu tranzit → CÚ odeslání
CZ019C	Výzva držiteli režimu tranzit k projednání nesrovnalostí	Výzva držiteli režimu, aby se dostavil na CÚ odeslání k projednání nesrovnalostí, resp. doložil, jak a kde bylo zboží deklarováno, neboť při dodání zboží byly zjištěny rozdíly.	CÚ odeslání → Držitel režimu



Kód a verze zprávy	Název zprávy	Popis	Směr komunikace
CZ022C	Oznámení o nutnosti změny TCP	CÚ odeslání informuje držitele režimu o nutnosti podání žádosti o změnu TCP (zpráva CZ013) z důvodu nesrovnalosti v předchozí evidenci (dočasný sklad, vývoz následovaný tranzitem).	CÚ odeslání → Držitel režimu
CZ023C	Návrat do stavu před zrušením TCP	CÚ odeslání informuje držitele režimu o návratu zrušeného TCP do stavu před zrušením TCP (na základě rozhodnutí v rámci odvolacího řízení).	CÚ odeslání → Držitel režimu
CZ025C	Informace o ukončení režimu tranzit	CÚ určení informuje schváleného příjemce/deklaranta v místě určení o ukončení režimu tranzit a o umístění zboží do dočasného uskladnění.	CÚ určení → Schválený příjemce/Deklarant v místě určení
CZ028C	Rozhodnutí o přijetí TCP	CÚ odeslání oznamuje touto zprávou rozhodnutí o přijetí TCP a přidělení registračního čísla MRN.	CÚ odeslání → Držitel režimu
CZ029C	Rozhodnutí o propuštění TCP	CÚ odeslání oznamuje držiteli režimu rozhodnutí o propuštění zboží do režimu tranzit.	CÚ odeslání → Držitel režimu
CZ035C	Oznámení o zahájení řízení ve věci vyměření celního dluhu	CÚ odeslání informuje držitele režimu o zahájení řízení ve věci vyměření celního dluhu u neukončeného TCP.	CÚ odeslání → Držitel režimu
CZ043C	Rozhodnutí o povolení vykládky	CÚ určení sděluje rozhodnutí o povolení vykládky.	CÚ určení → Schválený příjemce/Deklarant v místě určení
CZ044C	Informace schváleného příjemce o vykládce	Zprávu může použít pouze schválený příjemce, který tímto informuje CÚ určení o vykládce zboží. Vykládka může být ukončena úplně a bez problémů nebo částečně, z důvodu nalezení nesrovnalostí. V případě zjištěných rozdílů je jejich popis součástí zprávy a vykládka je rovněž ukončena.	Schálený příjemce/Deklarant v místě určení → CÚ určení
CZ045C	Informace držiteli režimu tranzit o vyřízení TCP	CÚ odeslání informuje o ukončení režimu tranzit a uvolnění zajištění celního dluhu.	CÚ odeslání → Držitel režimu

Kód a verze zprávy	Název zprávy	Popis	Směr komunikace
CZ051C	Rozhodnutí o nepropuštění TCP	CÚ odeslání sděluje rozhodnutí o nepropuštění zboží do režimu tranzit.	CÚ odeslání → Držitel režimu
CZ052C	Informace o nutnosti podání celního prohlášení pro dočasné uskladnění	CÚ určení informuje schváleného příjemce o nutnosti podání celního prohlášení pro dočasné uskladnění z důvodu nedostatečného zajištění při automatickém naskladnění.	CÚ určení → Schválený příjemce/Deklarant v místě určení
CZ054C	Požadavek na propuštění TCP	Zpráva, kterou držitel režimu zasílá souhlas/ nesouhlas s navrhovanými změnami a žádá o propuštění zboží do režimu tranzit.	Držitel režimu tranzit → CÚ odeslání
CZ055C	Zajištění celního dluhu neplatné	CÚ odeslání informuje o neplatnosti zajištění celního dluhu.	CÚ odeslání → Držitel režimu
CZ056C	Odmítnutí TCP CÚ odeslání (formální chyby)	Zpráva, kterou CÚ odeslání informuje držitele režimu o formálních chybách ve zprávě, kterou obdržel. Zpráva se použije pouze v případě zjištění formálních chyb nebo byla-li zpráva odeslána mimo pořadí. Význam kódů chyb je definován v číselníku.	CÚ odeslání → Držitel režimu
CZ057C	Odmítnutí TCP CÚ určení (formální chyby)	Zpráva, kterou CÚ určení informuje schváleného příjemce/deklaranta v místě určení o formálních chybách ve zprávě, kterou obdržel. Zpráva se použije pouze v případě zjištění formálních chyb nebo byla-li zpráva odeslána mimo pořadí. Význam kódů chyb je definován v číselníku.	CÚ určení → Schválený příjemce/Deklarant v místě určení
CZ060C	Rozhodnutí/Oznámení o kontrole na CÚ odeslání	CÚ odeslání touto zprávou oznamuje rozhodnutí o provedení kontroly zboží anebo dokladů.	CÚ odeslání → Držitel režimu
CZ061C	Rozhodnutí/Oznámení o kontrole na CÚ určení	CÚ určení touto zprávou oznamuje schválenému příjemci rozhodnutí o provedení kontroly zboží anebo dokladů.	CÚ určení → Schválený příjemce
CZ079C	Vyrozumění o opravě na základě ustanovení § 17 odst. 2 celního zákona	CÚ odeslání zasílá držiteli režimu aktuální data TCP po provedení opravy.	CÚ odeslání → Držitel režimu



Kód a verze zprávy	Název zprávy	Popis	Směr komunikace
CZ140C	Zahájení šetření u držitele režimu tranzit	CÚ odeslání zasílá držiteli režimu rozhodnutí o zahájení šetření u držitele režimu (po vypršení lhůty na doručení výsledku kontroly).	CÚ odeslání → Držitel režimu
CZ141C	Odpověď držitele režimu tranzit na šetření	Informace držitele režimu o tom, kdo je příjemcem zboží a kde bylo zboží předloženo.	Držitel režimu tranzit → CÚ odeslání
CZ170C	Oznámení o předložení zboží pro TCP podané před předložením zboží	Podání Oznámení o předložení zboží na TCP podané před předložením zboží. Podáním této zprávy se podané TCP přijímá.	Držitel režimu tranzit → CÚ odeslání
CZ182C	Přeposlání Oznámení o události do externí domény	Zpráva, kterou CÚ odeslání informuje držitele režimu o událostech registrovaných během přepravy zboží.	CÚ odeslání → Držitel režimu
CZ384A	Podání žádosti o změnu SD	Zpráva, kterou schválený příjemce /deklarant v místě určení podává do evidence dočasného uskladnění v ICS žádost o změnu SD.	Schválený příjemce/Deklarant v místě určení → ICS
CZ385A	Potvrzení přijetí žádosti o změnu SD	Zpráva, kterou aplikace ICS informuje schváleného příjemce/deklaranta v místě určení o přijetí žádosti o změnu dat SD.	ICS → Schválený příjemce/Deklarant v místě určení
CZ386A	Rozhodnutí o zamítnutí změny SD	Zpráva, kterou aplikace ICS informuje schváleného příjemce/deklaranta v místě určení o zamítnutí žádosti o změnu dat SD.	ICS → Schválený příjemce/Deklarant v místě určení
CZ387A	Rozhodnutí o povolení změny SD	Zpráva, kterou aplikace ICS informuje schváleného příjemce/deklaranta v místě určení o povolení změny dat SD.	ICS → Schválený příjemce/Deklarant v místě určení
CZ388C	Výzva na dořešení odpisu SD	Zpráva, kterou aplikace ICS vyzývá schváleného příjemce/deklaranta v místě určení k dořešení evidence SD.	ICS → Schválený příjemce/Deklarant v místě určení
CZ389B	Potvrzení odepsání SD	Zpráva, kterou aplikace ICS informuje schváleného příjemce/deklaranta v místě určení o odepsání SD.	ICS → Schválený příjemce/Deklarant v místě určení

Kód a verze zprávy	Název zprávy	Popis	Směr komunikace
CZ390A	Podání žádosti o data SD	Zpráva, kterou schválený příjemce /deklarant v místě určení žádá aplikaci ICS o data SD.	Schválený příjemce/Deklarant v místě určení → ICS
CZ391A	Poskytnutí aktuálních dat SD	Zpráva, kterou aplikace ICS poskytuje schválenému příjemci/deklarantovi v místě určení data SD.	ICS → Schválený příjemce/Deklarant v místě určení
CZ917C	Chyba XML	Zpráva, kterou CÚ odeslání/určení informuje držitele režimu/příjemce o chybách v XML schématu zaslané zprávy.	CÚ odeslání /CÚ určení → Držitel režimu /Příjemce
CZ928C	Potvrzení podání TCP	CÚ odeslání informuje držitele režimu o podání TCP.	CÚ odeslání → Držitel režimu
CI001A	Žádost o dočasné uskladnění zboží po ukončení tranzitu	CÚ určení zašle data TCP do evidence dočasného uskladnění v ICS	CÚ určení → ICS

Pozn.

Poslední znak v označení zprávy je verze zprávy (aktuálně „C“). V další části dokumentu se označení verze zprávy již používat nebude.

Zprávy uváděné v sekvenčních diagramech znázorňující výměnu údajů a informací mezi CÚ odeslání a CÚ určení začínající označením „CD“ (např. CD001, CD006, CD018) jsou uváděny jenom pro lepší popis daného procesu. Nejsou součástí komunikace s držitelem režimu tranzit nebo s příjemcem.

2.4 Business časovače

V následující části jsou uvedeny časovače a jejich význam, které budou používány v procesech externí domény pro NCTS-P5.

Název časovače	Popis	Hodnota	Legislativa
Čekání na Oznámení o předložení zboží T_Čeká_Na_Oznámení_O_Předložení	Doba určená na předložení zboží pro TCP podané před předložením zboží. Čas mezi podáním CZ015 a CZ170.	30 dnů	čl. 171 UCC
Čekání na změnu TCP (T_Čekání_Změna_TCP)	Čas určený na podání změny TCP po negativní validaci. Začíná plynout zasláním CZ022. Ukončí se přijetím CZ013 nebo jeho uplynutím.	3 pracovní dny	Není legislativně definován
Čekání na poskytnutí odpovědi na šetření (T_Čekání_Odpověd_Šetření)	Čas určený na poskytnutí informací pro šetření po nepředloženém zboží. Začíná plynout odesláním CZ140 a končí přijetím CZ141 nebo uplynutím.	28 dnů	čl. 310 odst. 5 UCC IA
Časovač pro automatické propuštění (T_Automat_Propuštění)	Lhůta určená v povolení schváleného odesílatele pro automatické propuštění. Po uplynutí lhůty je zboží automaticky propuštěno do režimu tranzit. Zpráva CZ029 je odeslána schválenému odesílateli.	Definováno v povolení schváleného odesílatele	Příloha A UCC DA
Časovač pro povolení vykládky (T_Automat_Povolení_Vykládky)	Čas určený v povolení schváleného příjemce na automatické povolení vykládky. Po uplynutí lhůty je automaticky povolena vykládka zboží schváleným příjemcem. Zpráva CZ043 je odeslána schválenému příjemci.	Definováno v povolení schváleného příjemce	Příloha A UCC DA
Čekání na změnu zajištění (T_Čekání_Na_Změnu_Zajištění)	Čas určený na podání změny TCP v části pro zajištění. Začíná plynout odesláním CZ055 držiteli režimu.	24 hodin	Není legislativně definován

2.5 Elektronické celní řízení

Dokument popisuje komunikaci mezi držitelem režimu (včetně schváleného odesílatele) a CÚ odeslání a schváleným příjemcem/deklarantem v místě určení a CÚ určení. Základním předpokladem je, že držitel režimu je zaregistrován pro elektronickou komunikaci a jsou mu sděleny parametry elektronické komunikace s CÚ.

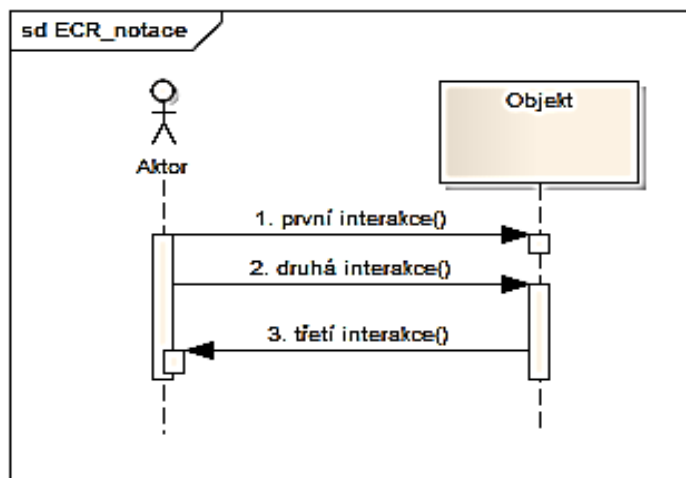
Scénáře datových výměn jsou společné pro držitele povolení schváleného příjemce, schváleného odesílatele, pro deklaranta v místě určení a držitele režimu, který deklaruje bez použití zjednodušeného postupu. Rozdíly mezi standardním a zjednodušeným postupem jsou dány rozdílnými povinnostmi osob používajících standardní a zjednodušený postup a funkčností NCTS_CZ, které inicializují odesílání zpráv pro jednotlivé případy.

Každý scénář popisuje pouze chování NCTS_CZ na rozhraní CS ČR (CÚ dané role) a držitele režimu nebo příjemce. Další chování systému NCTS-P5 se zobrazuje pouze v případě, že je to užitečné pro popis chování rozhraní systému mezi subjekty a CS ČR.

2.6 Použitá symbolika

Pro zpřehlednění obsahu dokumentu jsou k funkčnostem přiloženy doprovodné obrázky – sekvenční diagramy. Tyto diagramy mají svoji vizuální i sémantickou notaci (UML), slouží k zviditelnění posloupnosti po sobě jdoucích kroků celního řízení nebo pro popis sekvence předávaných dokumentů.

Svislé čáry s objektem/aktorem nahoře označují objekty, které se účastní dané činnosti. Svislá čára má význam bezrozměrné časové osy. Vodorovné čáry mezi objekty označují jejich vzájemnou komunikaci (interakci) v čase.

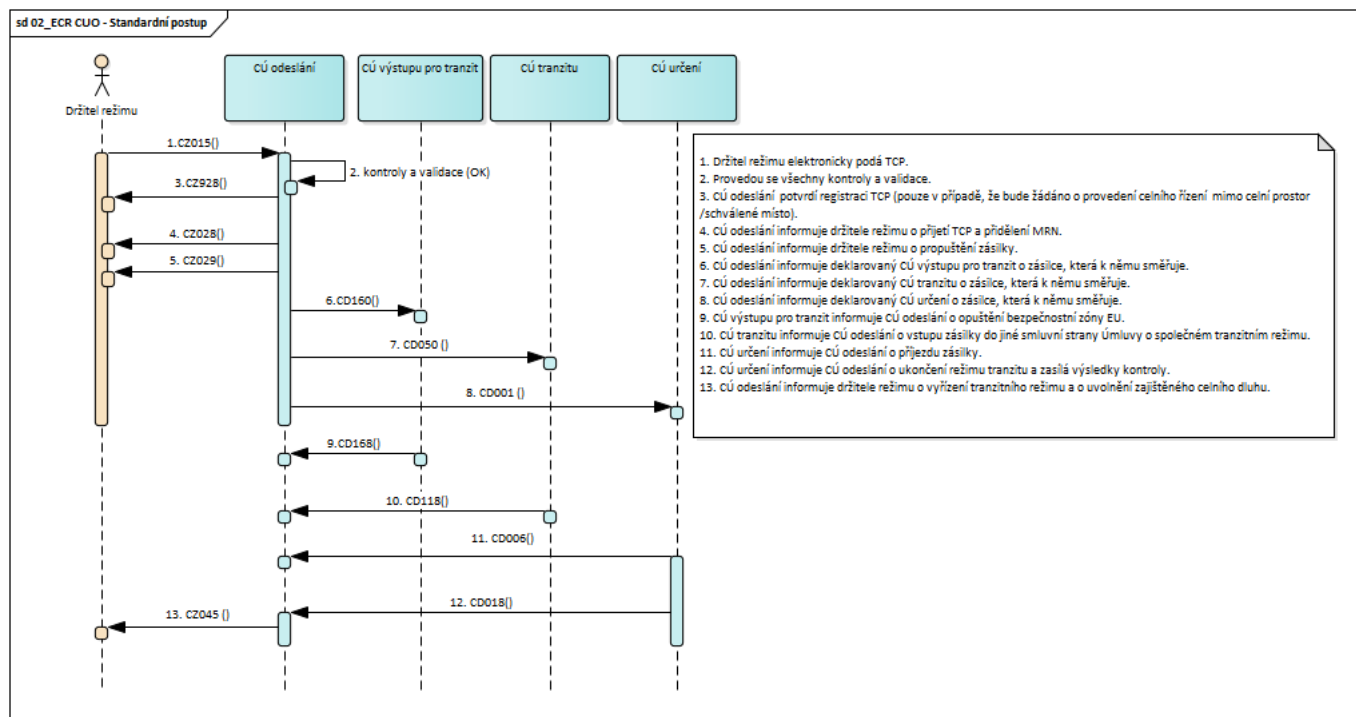


Obrázek 1 - Notace sekvenčního diagramu

3 Elektronické celní řízení na CÚ odeslání

Kapitola specifikuje chování NCTS_CZ na rozhraní mezi držitelem režimu a CÚ odeslání.

3.1 Scénář: ECR CÚ odeslání Standardní postup – základní scénář



Obrázek 2 – ECR CÚ odeslání – Standardní postup

1. Držitel režimu nebo jeho zástupce podá tranzitní celní prohlášení (TCP) zasláním elektronické zprávy CZ015 (Doplňkový druh prohlášení = „A“) ve standardním postupu. TCP může být v souladu s čl. 130 odst. 1 a čl. 263 odst. 4 UCC kombinováno se vstupním anebo s výstupním souhrnným celním prohlášením a obsahovat údaje nezbytné k provedení analýzy rizik pro účely bezpečnosti a zabezpečení.
2. Příchozí zpráva je zkontrolována zejména po formální a technické stránce (struktura zprávy, validace číselníků, kontrola podmínek a ostatních celních formalit).
3. Pokud všechny provedené kontroly proběhnou v pořádku, je TCP automaticky zaregistrováno. V případě, že bude žádáno o provedení celního řízení mimo celní prostor/schválené místo (Typ umístění = „D“, Kvalifikátor identifikace = „Z“), je držitel režimu informován o podání TCP zprávou CZ928. Pokud bude zboží předkládáno v celním prostoru CÚ nebo na oprávněném/schváleném místě (Typ umístění = „A“, „B“ nebo „C“, Kvalifikátor identifikace = „V“ nebo „Y“), zpráva CZ928 nebude zasílána.
4. Přijetí TCP je provedeno automaticky a držitel režimu je informován o přijetí TCP a přidělení MRN zprávou CZ028. Výjimkou je případ žádosti o provedení celního řízení mimo celní prostor/schválené místo (Typ umístění = „D“, Kvalifikátor identifikace = „Z“), kdy v tomto případě nebude TCP automaticky přijato.
5. Propuštění zboží do režimu tranzitu probíhá na CÚ odeslání/sjednaném místě po předložení zboží a dokumentů pracovníkovi CÚ. Rozhodnutí o propuštění zboží do režimu tranzitu je zasláno držiteli režimu (zpráva CZ029).
6. CÚ odeslání informuje deklarovaný CÚ výstupu pro tranzit (zpráva CD160) o propuštění zásilky v případě, že zásilka směřuje mimo bezpečnostní zóny EU (nebo CH/NO) a jsou deklarovány bezpečnostní údaje.

7. CÚ odeslání informuje deklarovaný CÚ tranzitu (zpráva CD050) o propuštění zásilky v případě, že zásilka směřuje na území smluvní strany Úmluvy o společném tranzitním režimu nebo jí prochází.
8. CÚ odeslání informuje deklarovaný CÚ určení (zpráva CD001) o propuštění zásilky.
9. CÚ výstupu pro tranzit informuje CÚ odeslání (zpráva CD168) o opuštění bezpečnostní zóny EU (nebo CH/NO).
10. CÚ tranzitu informuje CÚ odeslání o vstupu zásilky na území jiné smluvní strany Úmluvy o společném tranzitním režimu (zpráva CD118).
11. Jakmile je režim tranzitu na CÚ určení ukončen, je CÚ odeslání zaslána zpráva CD006 o předložení zásilky na CÚ určení.
12. CÚ určení po provedení kontroly zboží zasílá výsledky kontroly zprávou CD018.
13. Pokud jsou výsledky kontroly v pořádku, CÚ odeslání informuje držitele režimu o vyřízení TCP a uvolnění zajištění celního dluhu zprávou CZ045 a životní cyklus tranzitní operace končí.

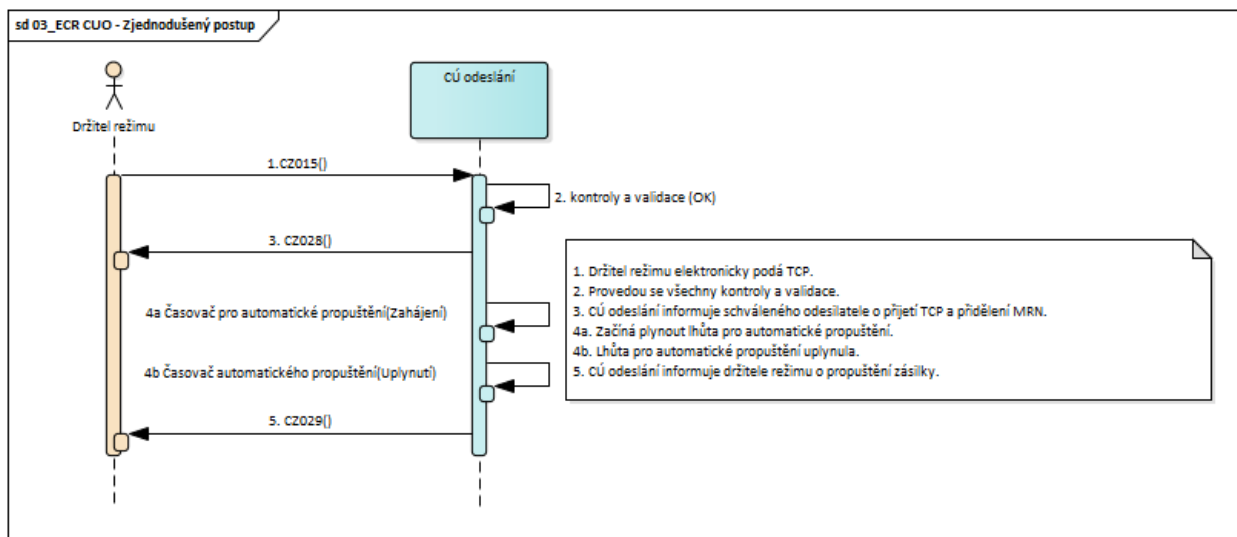
Pozn. 1

V následujících scénářích budou popisovány pouze odchylky od základního scénáře, který popisuje standardní postup životního cyklu tranzitní operace.

Pozn. 2

V případě, že NCTS_CZ nebo komunikace mezi držitelem režimu tranzit a NCTS_CZ je dočasně nedostupná, může držitel režimu podat TCP v písemné podobě (na tiskopisu JSD nebo TDD/TBDD). CÚ odeslání přidělí danému TCP havarijní MRN. Po obnovení provozu může držitel režimu zaslat data TCP zprávou CZ015 s příznakem havarijního postupu a příslušným havarijním MRN. TCP bude tímto dodatečně zaevidováno do NCTS_CZ bez nutnosti manuálního přepisu dat pracovníkem CÚ. Veškerá komunikace směrem k celním úřadům (CÚ určení/tranzitu/výstupu pro tranzit) již není aplikována. Výhodou dodatečného zaslání dat TCP je, že s držitelem režimu bude i v tomto případě probíhat elektronická komunikace (obdobně jako ve standardním postupu) a držitel režimu bude informován o vyřízení TCP zprávou CZ045.

3.2 Scénář: ECR CÚ odeslání – zjednodušený postup



Obrázek 3 – ECR CÚ odeslání - Zjednodušený postup

1. Schválený odesílatel (ZJP SO) podá TCP zasláním zprávy CZ015 (Doplňkový druh prohlášení= „A“) ve zjednodušeném postupu. TCP může být v souladu s čl. 130 odst. 1 a čl. 263 odst. 4 UCC kombinováno se

vstupním anebo s výstupním souhrnným celním prohlášením a obsahovat údaje nezbytné k provedení analýzy rizik pro účely bezpečnosti a zabezpečení.

2. Příchozí zpráva je zkontrolována zejména po formální a technické stránce (struktura zprávy, validace číselníků, kontrola podmínek a ostatních celních formalit).
3. Přijetí TCP je provedeno automaticky a držitel režimu je informován o přijetí TCP a přidělení MRN zprávou CZ028. V případě ZJP SO pokračuje proces dále automaticky.
4. Propuštění zboží do režimu tranzitu probíhá automaticky (pokud nebyla nařízená kontrola dokladů nebo zboží).
 - a) Lhůta pro automatické propuštění zadaná v povolení ZJP SO začíná plynout.
 - b) Lhůta pro automatické propuštění uplyne bez zásahu CÚ odesláním.
5. CÚ odesláním informuje držitele režimu o propuštění zásilky.

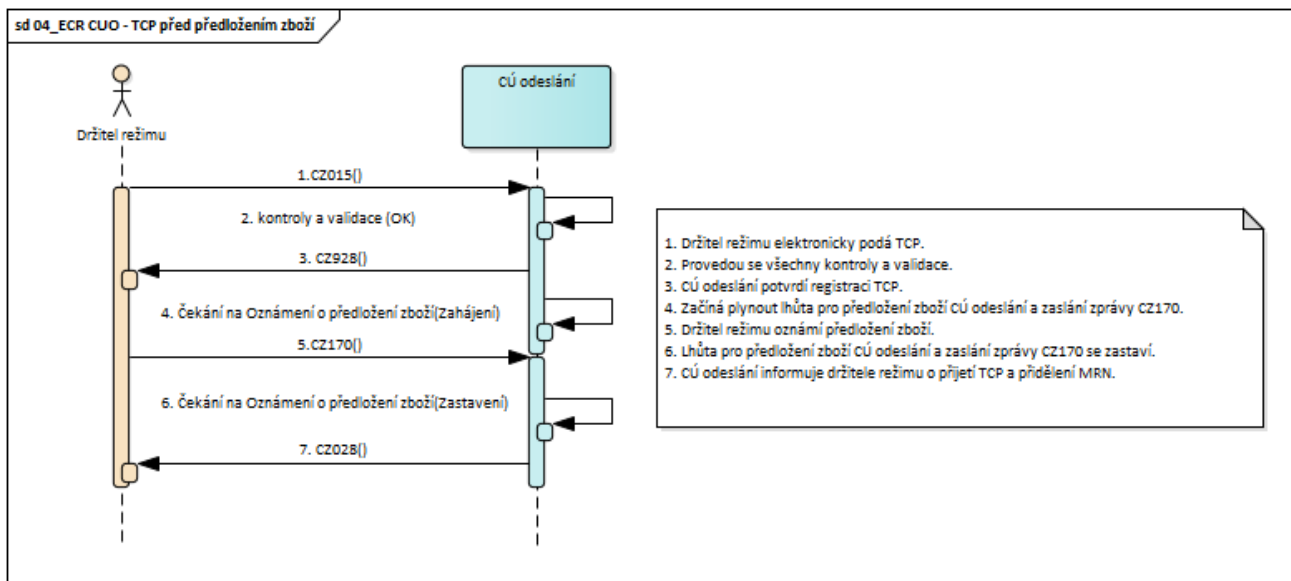
Schválený odesílatel v rámci zjednodušeného postupu uvede v souladu s povolením:

- a) POVOLENÍ/Druh = C521 – ACR – Povolení ZJP SO, popř. C523- SSE - povolení zvláštního typu celních závěr, C524 –TRD Povolení použití TCP se sníženými požadavky na údaje,
- b) POVOLENÍ/Číslo povolení – referenční číslo povolení ZJP SO (popř. i povolení zvláštního typu celních závěr anebo povolení použití TCP se sníženými požadavky na údaje),
- c) TRANZITNÍ OPERACE. Lhůta pro předložení zboží na CÚ určení,
- d) ZÁSILKA/UMÍSTĚNÍ ZBOŽÍ
 - Typ umístění – **B** – Kód schváleného umístění zboží,
 - Kvalifikátor identifikace – **Y** – kód pro číslo povolení schváleného umístění zboží,
 - Číslo povolení – kód schváleného umístění zboží uvedené v povolení ZJP SO,
 - Další identifikátor – lze použít k identifikaci místa, kde je s jedním povolením spojeno několik míst např. **0001**,
- e) PŘEPRAVNÍ ZAŘÍZENÍ/ZÁVĚRY/Počet závěr,
- f) PŘEPRAVNÍ ZAŘÍZENÍ/ZÁVĚRY/Identifikátor – uvádí se označení příložených závěr
- g) trasu pro přepravu zboží (v případech, kdy to schválený odesílatel považuje za nezbytné) podle čl. 298 IA - minimálně formou názvů států, které jsou tranzitním režimem dotčeny; schválený odesílatel může trasu pro přepravu zboží blíže specifikovat např. městy či čísly komunikací, kterými bude přeprava zboží probíhat.

Pozn.

V případě, že NCTS_CZ je dočasně nedostupná, schválený odesílatel postupuje dle pokynů stanovených v povolení zjednodušeného postupu. Havarijní MRN bude přiděleno prostřednictvím Helpdesku CS ČR. Po obnovení provozu může schválený odesílatel zaslat data TCP zprávou CZ015 s příznakem havarijního postupu a příslušným havarijním MRN. TCP bude tímto dodatečně zaevidováno do NCTS_CZ bez nutnosti manuálního přepisu dat pracovníkem CÚ. Veškerá komunikace směrem k celním úřadům (CÚ určení/tranzitu/výstupu pro tranzit) již není aplikována. Výhodou dodatečného zaslání dat TCP je, že se schváleným odesílatelem bude i v tomto případě probíhat elektronická komunikace (obdobně jako ve standardním postupu) a bude informován o vyřízení TCP zprávou CZ045.

3.3 Scénář: Podání TCP před předložením zboží



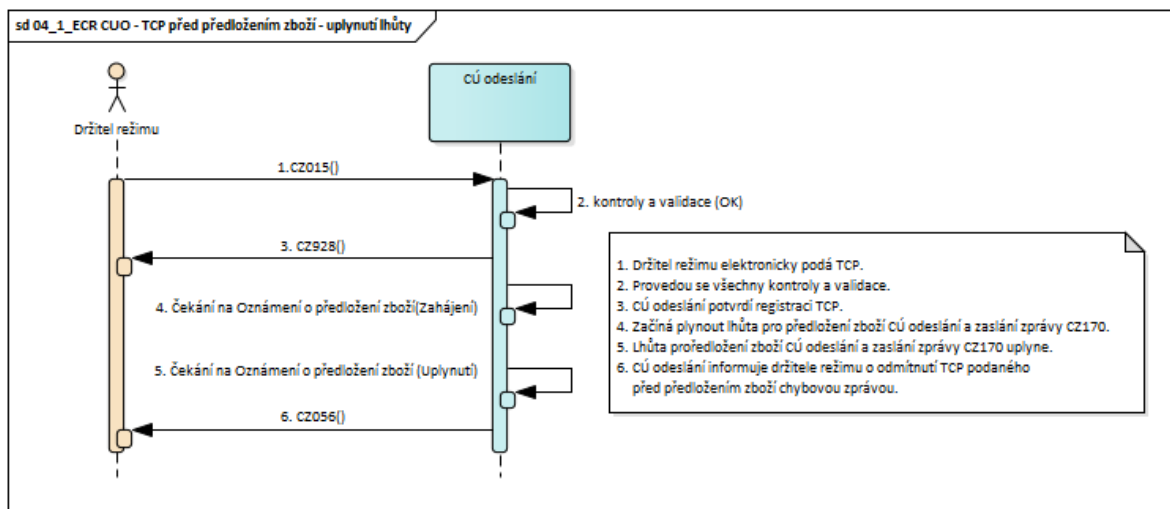
Obrázek 4 – ECR CÚ odeslání – TCP podané před předložením zboží

1. Držitel režimu nebo jeho zástupce podá TCP zasláním zprávy CZ015 (Doplňkový druh prohlášení= „D“) ve standardním postupu.
2. Příchozí zpráva je zkontrolována zejména po formální a technické stránce (struktura zprávy, validace číselníků, kontrola podmínek a ostatních celních formalit).
3. Pokud všechny provedené kontroly proběhnou v pořádku, je ve standardním postupu TCP automaticky zaregistrováno. Držitel režimu je informován o podání TCP zprávou CZ928.
4. Začíná plynout lhůta pro předložení zboží CÚ odeslání a zaslání zprávy CZ170.
5. Držitel režimu oznámí předložení zboží CÚ odeslání pomocí zprávy CZ170.
6. Lhůta pro předložení zboží CÚ odeslání a zaslání zprávy CZ170 se zastaví.
7. Přijetí TCP je provedeno automaticky a držitel režimu je informován o přijetí TCP a přidělení MRN zprávou CZ028. Výjimkou je celní řízení mimo celní prostor, kdy v tomto případě nebude TCP automaticky přijato.

Pozn.

TCP před předložením zboží je možno podat i ve ZIP SO. TCP bude zastaveno ve stavu „Podané před předložením zboží“. Časovač pro automatické propuštění TCP bude aktivován až po úspěšném obdržení a zpracování zprávy CZ170.

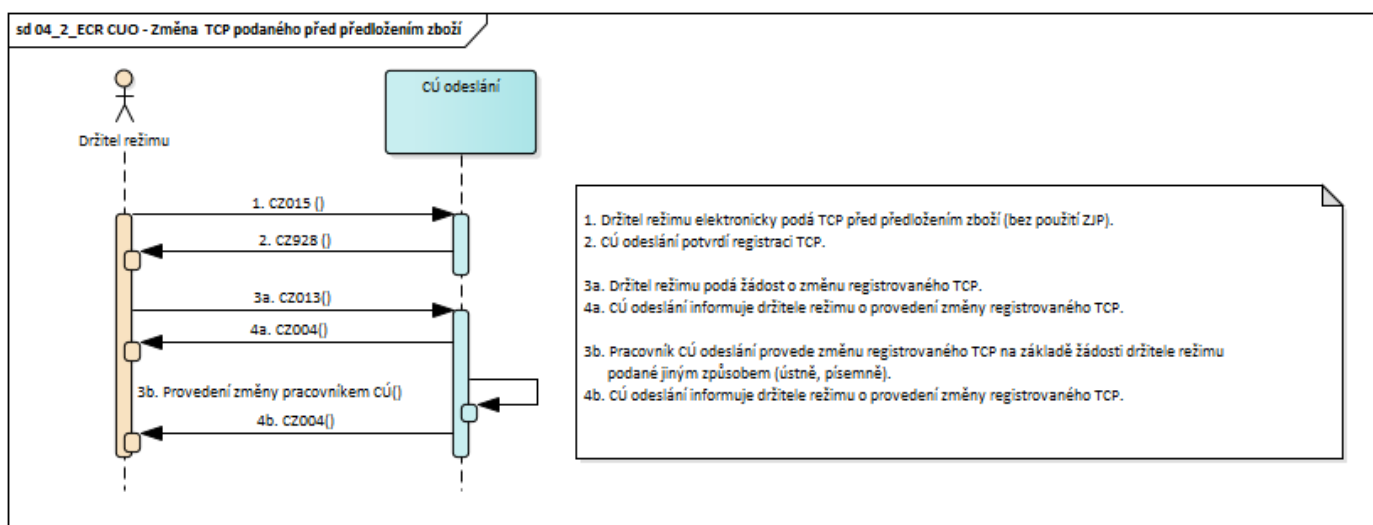
3.3.1 Scénář: Uplynutí lhůty pro předložení zboží



Obrázek 4.1 – ECR CÚ odeslání – TCP podané před předložením zboží – uplynutí lhůty

1. Držitel režimu nebo jeho zástupce podá tranzitní celní prohlášení (TCP) zasláním zprávy CZ015 (Doplňkový druh prohlášení= „D“) ve standardním postupu.
2. Příchozí zpráva je zkontrolována zejména po formální a technické stránce (struktura zprávy, validace číselníků, kontrola podmínek a ostatních celních formalit).
3. Pokud všechny provedené kontroly proběhnou v pořádku, je ve standardním postupu TCP automaticky zaregistrováno. Držitel režimu je informován o podání TCP zprávou CZ928.
4. Začíná plynout lhůta pro předložení zboží CÚ odeslání a zaslání zprávy CZ170.
5. Lhůta pro předložení zboží uplynula dříve, než bylo předloženo zboží a zaslána zpráva CZ170.
6. Jelikož nebylo předloženo zboží ve stanovené lhůtě, má se za to, že TCP nebylo podáno a CÚ odeslání informuje držitele režimu chybovou zprávou CZ056 o odmítnutí TCP.

3.3.2 Scénář: Změna TCP podaného před předložením zboží



Obrázek 4.2 – ECR CÚ odeslání – Změna TCP podaného před předložením zboží

Body 1-2 dle předchozích scénářů.

3. Podání elektronické žádosti o změnu TCP (zpráva CZ013)

a) Držitel režimu nebo jeho zástupce zjistí před přijetím TCP nesrovnalosti v datech podaného TCP. Po podání TCP CÚ odeslání podá držitel režimu žádost o provedení změny dat podaného TCP (zpráva CZ013).

b) Po ověření změněných dat TCP je držiteli režimu odeslána informace o provedení změny (zpráva CZ004).

4. Podání žádosti o změnu TCP jiným způsobem (ve výjimečných případech, kdy nebude držitel režimu schopen z technických důvodů elektronickou žádost zaslat nebo elektronickou žádost systém NCTS nezpracuje)

a) Změnu dat registrovaného TCP podaného před předložením zboží může provést také pracovník CÚ odeslání, a to na základě žádosti držitele režimu podané jiným způsobem (ústně, písemně).

b) Po provedení změny dat TCP je držiteli režimu odeslána informace o provedení změny TCP (zpráva CZ004).

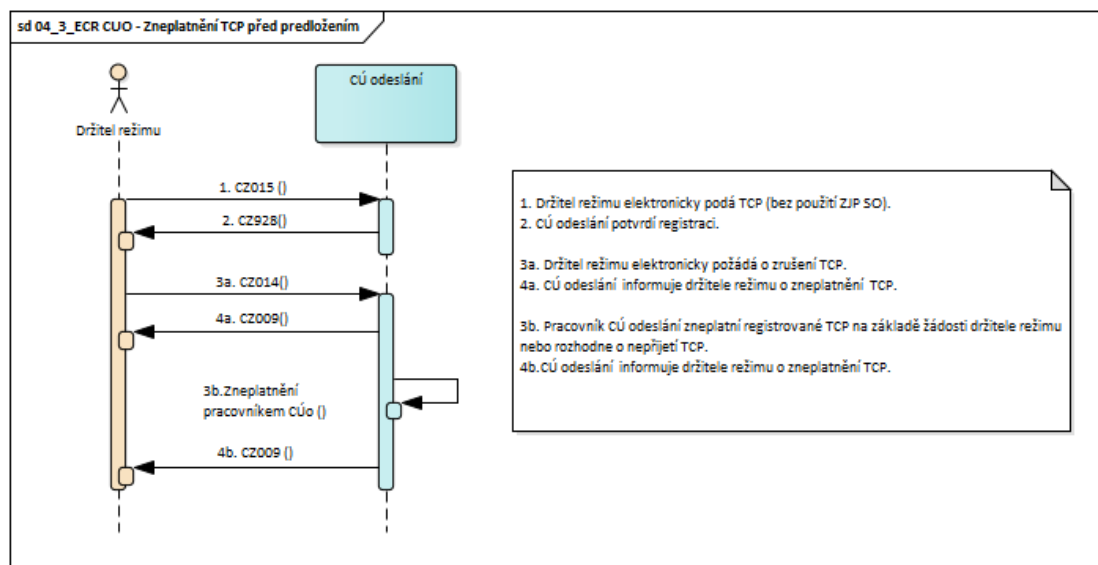
Pozn.

Změnu dat podaného TCP lze provést opakovaně.

Změnou před přijetím TCP nelze měnit následující údaje

- Držitel režimu
- Zástupce
- Celní úřad odeslání
- TRANZITNÍ OPERACE/Druh prohlášení
- TRANZITNÍ OPERACE/Doplňkový druh prohlášení
- TRANZITNÍ OPERACE/LRN

3.3.3 Scénář: Zneplatnění TCP podaného před předložením zboží

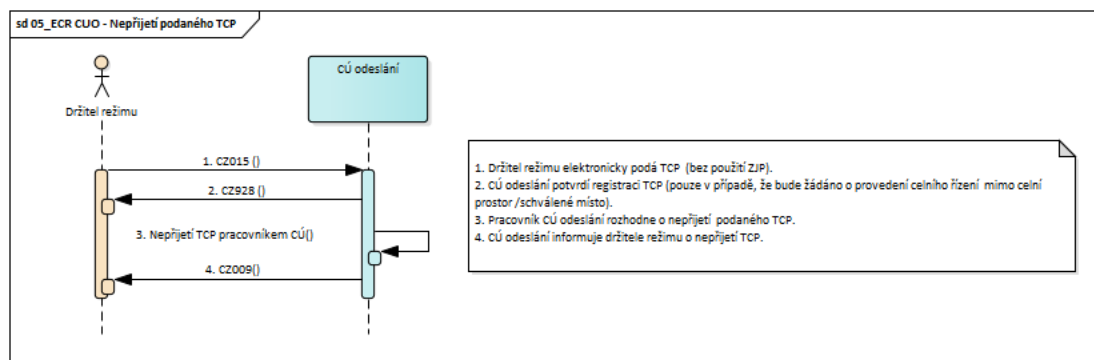


Obrázek 4.3 – ECR CÚ odeslání – Zneplatnění TCP podaného před předložením zboží

Body 1-2 dle předchozích scénářů.

3. Podání elektronické žádosti o zneplatnění (zpráva CZ014)
 - a) Držitel režimu nebo jeho zástupce zjistí před přijetím TCP, že TCP bylo podáno omylem. Po podání TCP CÚ odeslání podá držitel režimu žádost o zneplatnění podaného TCP (zpráva CZ013).
 - b) Po ověření žádosti je držiteli režimu odeslána informace o zneplatnění (zpráva CZ009).
4. Podání žádosti o zneplatnění jiným způsobem (ve výjimečných případech, kdy nebude držitel režimu schopen z technických důvodů elektronickou žádost zaslat nebo elektronickou žádost systém NCTS nezpracuje)
 - a) Zneplatnění TCP podaného před předložením zboží může provést také pracovník CÚ odeslání, a to na základě žádosti držitele režimu podané jiným způsobem (ústně, písemně).
 - b) Po zneplatnění TCP je držiteli režimu odeslána informace o zneplatnění TCP (zpráva CZ009).

3.4 Scénář: Nepřijetí podaného TCP

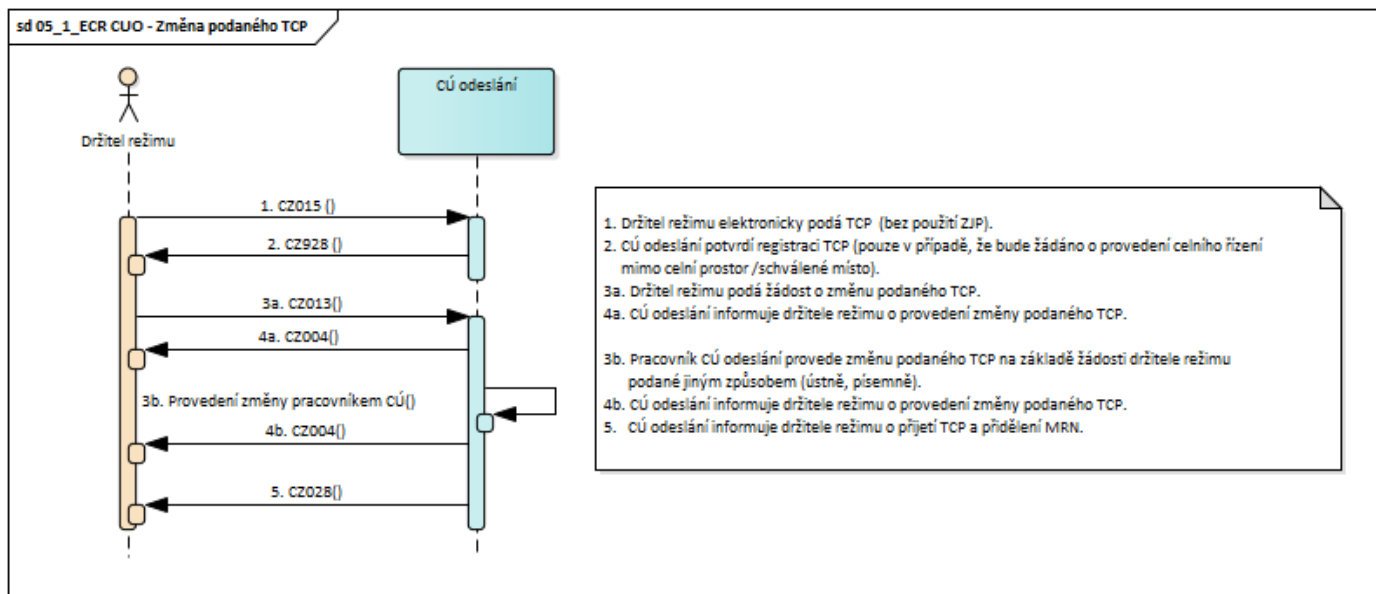


Obrázek 5 – ECR CÚ odeslání – Nepřijetí podaného TCP

Body 1-2 dle předchozích scénářů.

3. Pracovník CÚ rozhodne o nepřijetí TCP např. z důvodu nesouhlasu s provedením celního řízení mimo celní prostor nebo z důvodu neplatnosti zajištění celního dluhu.
4. Po nepřijetí TCP je držiteli režimu odeslána informace o nepřijetí TCP (zpráva CZ009).

3.5 Scénář: Změna podaného TCP



Obrázek 5.1 – ECR CÚ odeslání – Změna podaného TCP

Body 1-2 dle předchozích scénářů.

3. Podání elektronické žádosti o změnu TCP (zpráva CZ013)
 - a) Držitel režimu nebo jeho zástupce zjistí před přijetím TCP nesrovnalosti v datech podaného TCP. Po podání TCP podá držitel režimu žádost o provedení změny dat podaného TCP (zpráva CZ013).
 - b) Po ověření změněných dat TCP je držiteli režimu odeslána informace o provedení změny (zpráva CZ004).
4. Podání žádosti o změnu TCP jiným způsobem (ve výjimečných případech, kdy nebude držitel režimu schopen z technických důvodů elektronickou žádost zaslat nebo elektronickou žádost systém NCTS nezpracuje)
 - a) Změnu dat podaného TCP může provést také pracovník CÚ odeslání, a to na základě žádosti držitele režimu podané jiným způsobem (ústně, písemně).
 - b) Po provedení změny dat TCP je držiteli režimu odeslána informace o provedení změny TCP (zpráva CZ004).
5. Přijetí TCP je provedeno manuálně pracovníkem CÚ a držitel režimu je informován o přijetí TCP a přidělení MRN zprávou CZ028.

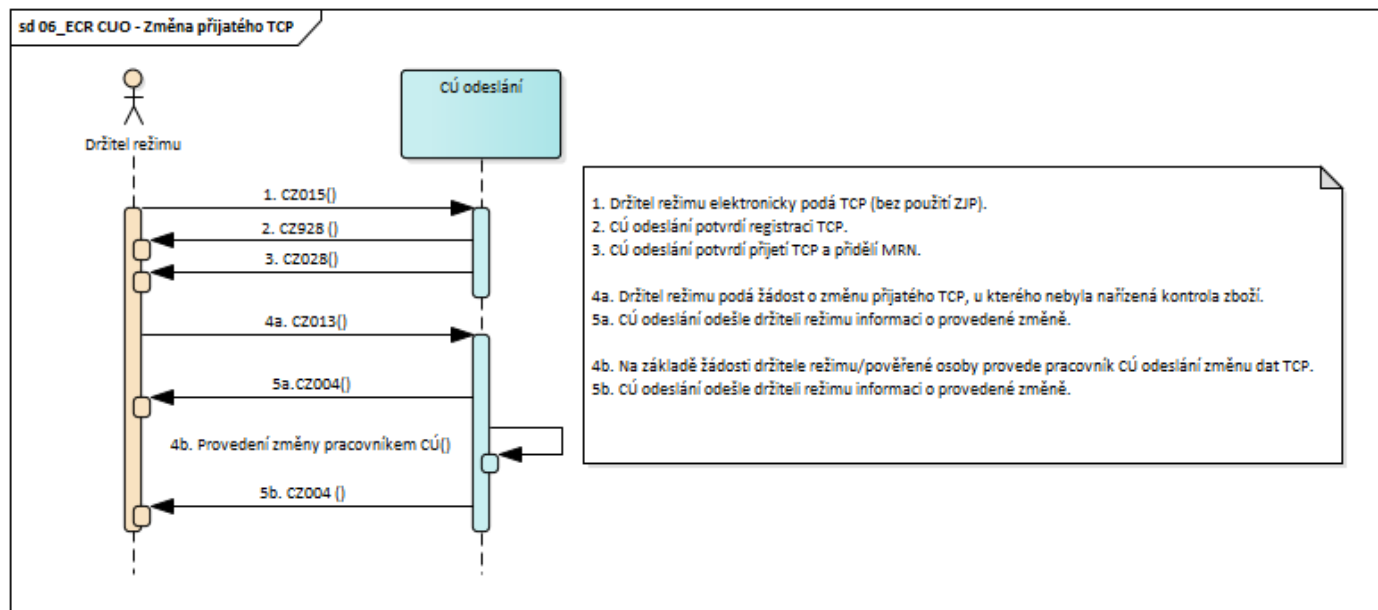
Pozn.

Změnu dat podaného TCP lze provést opakovaně.

Změnou před přijetím TCP nelze měnit následující údaje

- Držitel režimu
- Zástupce
- Celní úřad odeslání
- TRANZITNÍ OPERACE/Druh prohlášení
- TRANZITNÍ OPERACE/Doplňkový druh prohlášení
- TRANZITNÍ OPERACE/LRN

3.6 Scénář: Změna přijatého TCP



Obrázek 6 – ECR CÚ odesláni – Změna přijatého TCP

Body 1-3 dle předchozích scénářů.

4. Podání elektronické žádosti o změnu TCP (zpráva CZ013)
 - a) Držitel režimu nebo jeho zástupce zjistí po přijetí TCP nesrovnalosti v datech podaného TCP. Držitel režimu podá žádost o provedení změny dat přijatého TCP (zpráva CZ013).
 - b) Po ověření změněných dat TCP je držiteli režimu odeslána informace o provedení změny TCP (zpráva CZ004).
5. Podání žádosti o změnu TCP jiným způsobem (ve výjimečných případech, kdy nebude držitel režimu schopen z technických důvodů elektronickou žádost zaslat nebo elektronickou žádost systém NCTS nezpracuje)
 - a) Změnu dat přijatého TCP může provést také pracovník CÚ odesláni, a to na základě žádosti držitele režimu podané jiným způsobem (ústně, písemně).
 - b) Po provedení změny dat TCP je držiteli režimu odeslána informace o provedení změny TCP (zpráva CZ004).

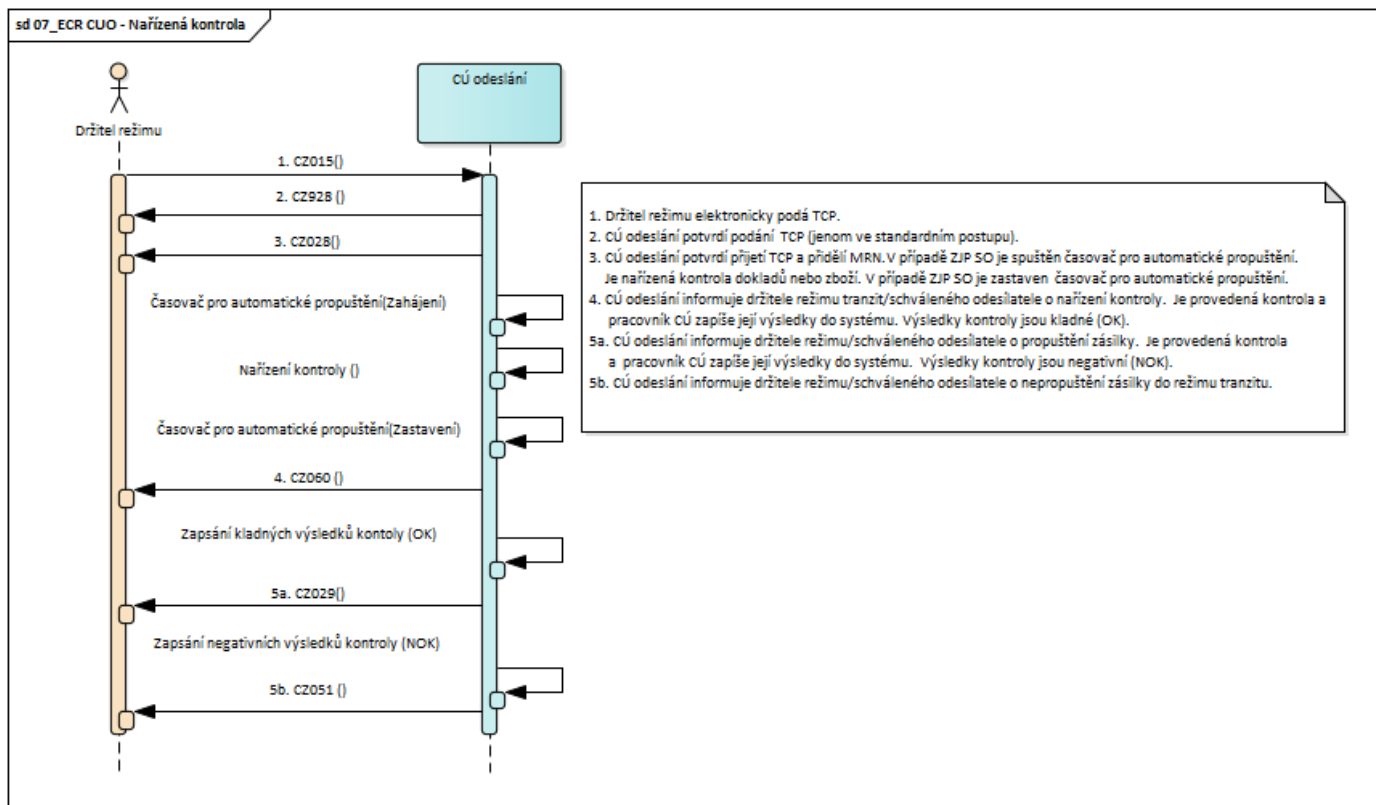
Pozn.

Změnu dat přijatého TCP lze provést opakovaně. Změnu dat TCP lze provést pouze pro elektronicky přijatá TCP bez použití ZJP SO, u nichž nebyla nařízena kontrola.

Změnou po přijetí TCP nelze měnit následující údaje

- Držitel režimu
- Zástupce
- Celní úřad odesláni
- TRANZITNÍ OPERACE/Druh prohlášení
- TRANZITNÍ OPERACE/Doplňkový druh prohlášení
- TRANZITNÍ OPERACE/LRN
- TRANZITNÍ OPERACE/MRN
- POLOŽKA ZBOŽÍ/Zbožový kód
- TRANZITNÍ OPERACE/Bezpečnost

3.7 Scénář: Nařízená kontrola



Obrázek 7 – ECR CÚ odeslání – Nařízená kontrola

Body 1–3 dle předchozích scénářů.

4. Držiteli režimu je oznámena nařízená kontrola zprávou CZ060.

Pozn.

Pokud držitel režimu nebo jeho zástupce podal TCP s použitím ZJP SO, čeká po dobu stanovenou v povolení ZJP SO na příchod informace o propuštění TCP (zpráva CZ029). V případě nařízené kontroly je schválenému odesílateli odeslána zpráva CZ060. Kontrola bude provedena na schváleném místě nebo na CÚ odeslání.

Je provedena kontrola dokladů a zboží, výsledky jsou zaevidovány pracovníkem CÚ do systému.

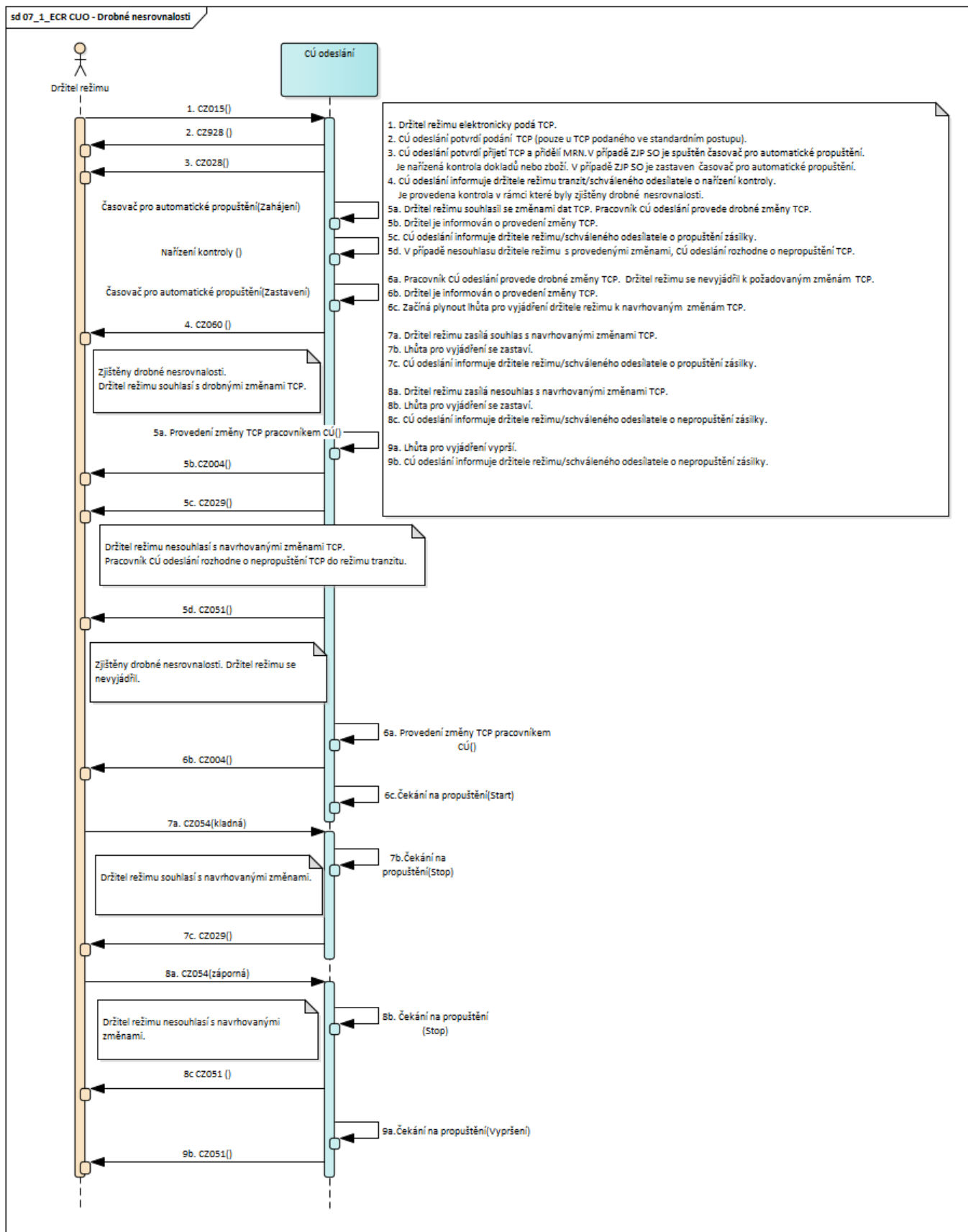
5. Výsledky kontroly mohou být

- a) OK, tzn., že nebyly zjištěny nedostatky. V tomto případě dojde k propuštění TCP, informace o propuštění TCP jsou zaslány držiteli režimu/schválenému odesílateli (zpráva CZ029),
- b) NOK, tzn., že byly zjištěny závažné nedostatky. V tomto případě pracovník CÚ odeslání zaeviduje zjištěné odchylky do NCTS_CZ. TCP není propuštěno a držiteli režimu/schválenému odesílateli je odeslána zpráva CZ051.

Pozn.

V případě TCP podaného před předložením zboží (Doplňkový druh prohlášení= „D“) může být zpráva o nařízení kontroly CZ060 odeslána držiteli režimu již před přijetím TCP pouze za předpokladu, že držitel režimu tranzit je držitelem certifikátu AEO. Tato zpráva je oznámením, že zásilka bude po předložení zboží podrobena kontrole.

3.8 Scénář: Drobné nesrovnalosti



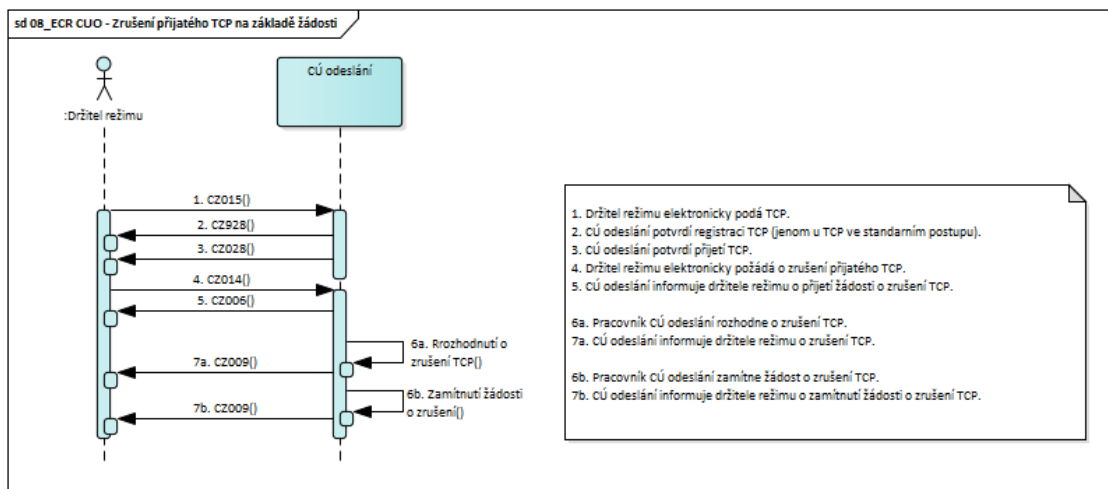
Obrázek 7_1 – ECR CÚ odeslání – Drobné nesrovnalosti

Body 1–4 dle předchozích scénářů.

5. Kontrolou jsou zjištěny drobné nesrovnalosti a držitel režimu souhlasí /nesouhlasí se změnou dat TCP.
 - a) pracovník CÚ odeslání provede drobné změny dat TCP,
 - b) držitel režimu je informován o provedení změny TCP zprávou CZ004,
 - c) v případě, že držitel režimu souhlasí s navrhovanými změnami, dojde k propuštění TCP a držiteli režimu/schválenému odesílateli je zaslána informace o propuštění TCP (zpráva CZ029),
 - d) v případě, že držitel režimu nesouhlasí s požadovanými změnami, pracovník CÚ odeslání rozhodne o nepropuštění TCP a držiteli režimu/schválenému odesílateli je zaslána informace o nepropuštění TCP (zpráva CZ051).
6. Kontrolou jsou zjištěny drobné nesrovnalosti, ale držitel režimu se nevyjádřil ke změně dat TCP
 - a) pracovník CÚ odeslání provede drobné změny dat TCP,
 - b) držitel režimu je informován o provedení změny TCP zprávou CZ004,
 - c) začíná plynout lhůta pro vyjádření držitele režimu k požadovaným změnám TCP.
7. Držitel režimu souhlasí s navrhovanými změnami TCP
 - a) držitel režimu zprávou CZ054 zasílá svůj souhlas s navrhovanými změnami dat TCP a žádá o propuštění TCP,
 - b) lhůta pro vyjádření se zastaví,
 - c) dojde k propuštění TCP a informace o propuštění TCP je zaslána držiteli režimu/schválenému odesílateli (zpráva CZ029).
8. Držitel režimu nesouhlasí s navrhovanými změnami TCP
 - a) držitel režimu zprávou CZ054 zasílá svůj nesouhlas s navrhovanými změnami dat TCP,
 - b) lhůta pro vyjádření se zastaví,
 - c) pracovník CÚ odeslání rozhodne o nepropuštění TCP. CÚ informuje držitele režimu o nepropuštění TCP (zpráva CZ051).
9. Uplynutí lhůty na vyjádření držitele režimu
 - a) lhůta pro vyjádření poskytnutá držiteli režimu vypršela,
 - b) CÚ odeslání rozhodne o nepropuštění do režimu. CÚ informuje držitele režimu o nepropuštění TCP (zpráva CZ051).

3.9 Scénář: Zrušení přijatého TCP

A. Zrušení TCP před propuštěním do režimu tranzitu na elektronickou žádost držitele režimu

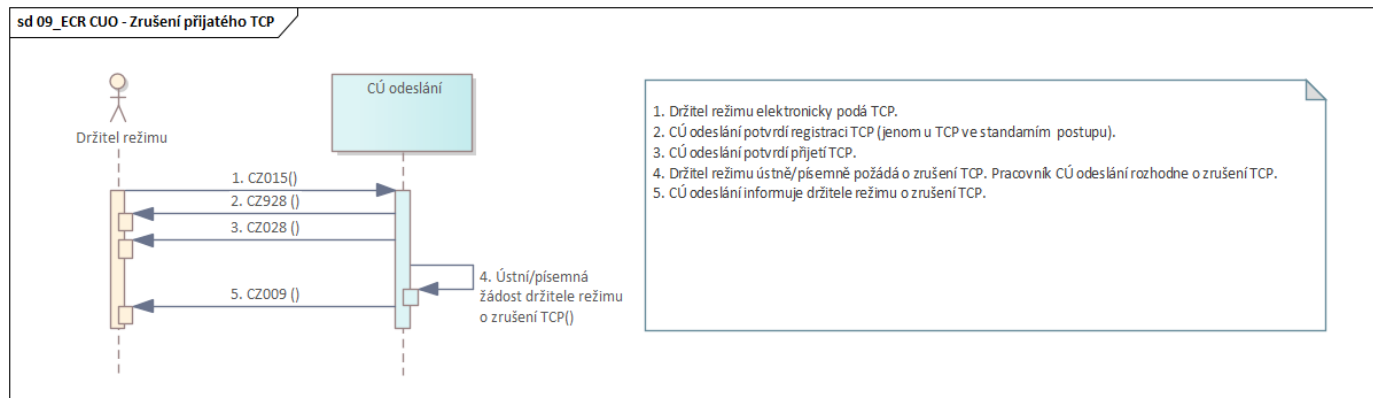


Obrázek 8 – ECR CÚ odeslání – Zrušení/ zamítnutí žádosti o zrušení přijatého TCP na základě žádosti

Body 1–3 dle předchozích scénářů.

4. Držitel režimu nebo jeho zástupce požádá o zrušení přijatého TCP zasláním zprávy CZ014.
5. Pokud jsou splněny podmínky pro přijetí žádosti o zrušení, držiteli režimu je odesláno zprávou CZ006 potvrzení o přijetí žádosti o zrušení přijatého TCP.
6. Pracovník CÚ odeslání rozhodne
 - a) o zrušení přijatého TCP,
 - b) o zamítnutí žádosti o zrušení TCP.
7. Informace o výsledku rozhodnutí o zrušení
 - a) TCP je zrušeno a držiteli režimu je odeslána zpráva CZ009 s kladným rozhodnutím,
 - b) žádost o zrušení TCP je zamítnuta. TCP je vráceno do stavu před zasláním žádosti o zrušení a držiteli režimu je odeslána zpráva CZ009 s negativním rozhodnutím.

B. Zrušení TCP před propuštěním do režimu tranzitu na ústní/písemnou žádost držitele režimu

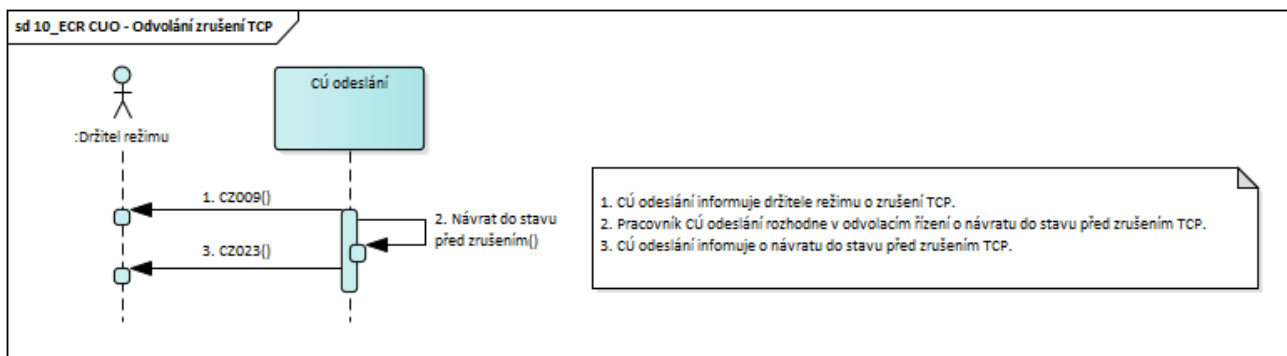


Obrázek 9 – ECR CÚ odeslání – Zrušení přijatého TCP pracovníkem CÚ odeslání na základě žádosti

Body 1–3 dle předchozích scénářů.

- 4) Držitel režimu nebo jeho zástupce zažádá o zrušení přijatého TCP ústně/písemně mimo NCTS_CZ.
- 5) Pracovník CÚ odeslání vydá písemné rozhodnutí o zrušení přijatého TCP a ručně potvrdí zrušení TCP v NCTS_CZ. TCP je zrušeno a držiteli režimu je odeslána zpráva CZ009.

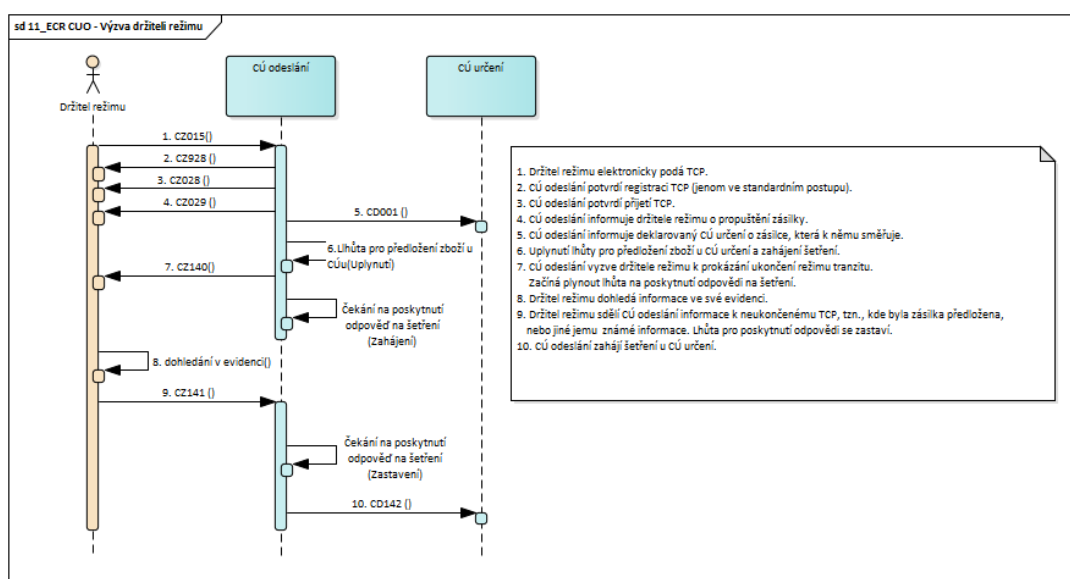
3.10 Scénář: Návrat do stavu před zrušením



Obrázek 10 – ECR CÚ odeslání – Návrat do stavu před zrušením TCP

U zrušených přijatých TCP může pracovník CÚ rozhodnout v odvolacím řízení o návratu do stavu před zrušením. TCP pak bude ve stavu Přijato a držiteli režimu je odeslána zpráva CZ023.

3.11 Scénář: Výzva držiteli režimu



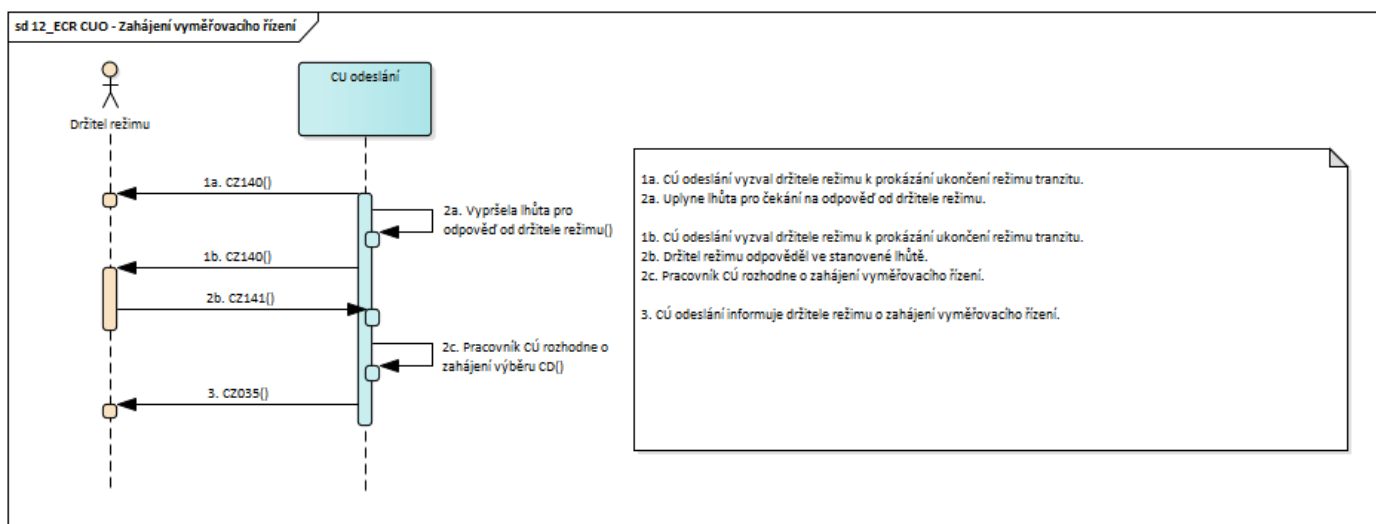
Obrázek 11 – ECR CÚ odeslání – Výzva držiteli tranzitu

Body 1–5 dle předchozích scénářů.

6. Lhůta pro předložení zboží u CÚ určení uplynula, režim tranzitu nebyl řádně ukončen. CÚ odeslání zahajuje šetření.
7. Držitel režimu je vyzván zprávou CZ140, aby doložil způsob ukončení režimu tranzitu.
8. Držitel režimu dohledá informace o TCP ve své evidenci.

9. Ve stanovené lhůtě držitel režimu sdělí CÚ odeslání zprávou CZ141, kde bylo zboží předloženo. Pokud není držiteli režimu znám CÚ, na kterém byla zásilka předložena, dostaví se na CÚ odeslání a předloží jemu známé informace a doklady o zásilce.
10. Je-li v informaci od držitele režimu uveden CÚ určení, kde bylo zboží předloženo, je u tohoto CÚ zahájeno šetření po neukončeném TCP zprávou CD142.

3.12 Scénář: Zahájení vyměřovacího řízení



Obrázek 12 – ECR CÚ odeslání – Zahájení vyměřovacího řízení

Držitel režimu neodpoví na výzvu k prokázání ukončení režimu tranzitu

- 1a) CÚ odeslání vyzval držitele režimu k prokázání ukončení režimu tranzitu zprávou CZ140,
- 2a) držitel režimu neodpověděl ve stanovené lhůtě.

Držitel režimu odpoví na výzvu k prokázání ukončení režimu tranzitu

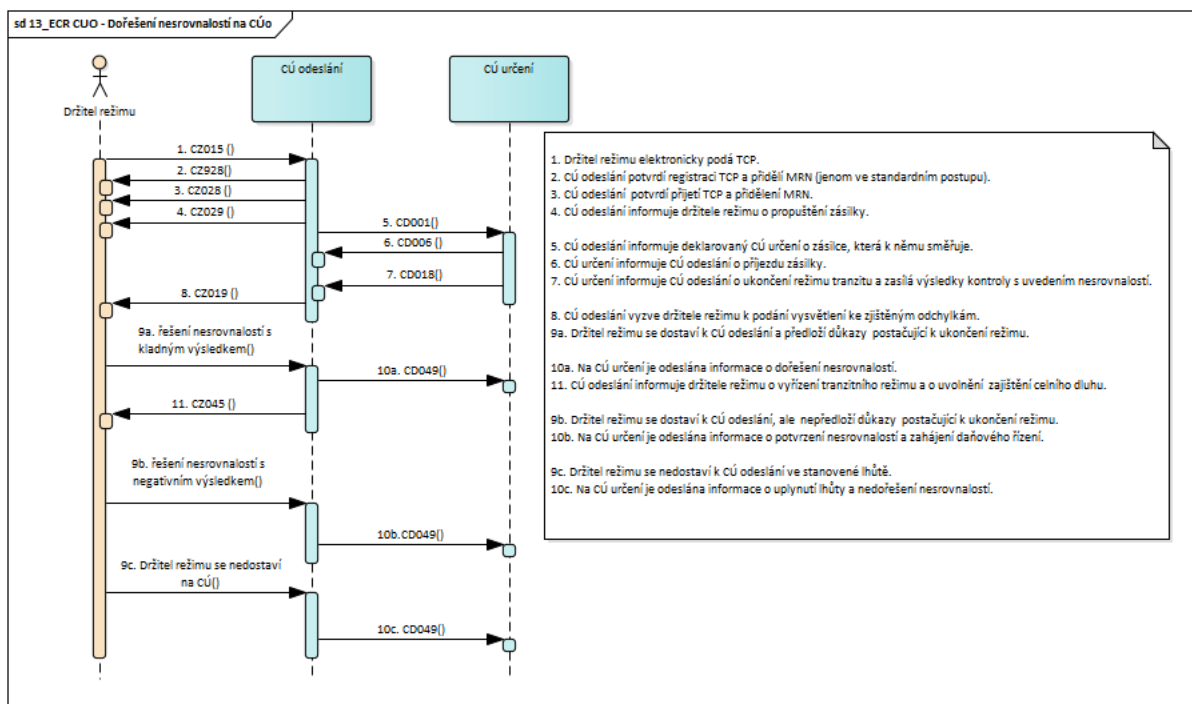
- 1b) CÚ odeslání vyzval držitele režimu k prokázání ukončení režimu tranzitu zprávou CZ140,
- 2b) Držitel režimu odpověděl ve stanovené lhůtě. Provedeným šetřením CÚ odeslání však bylo zjištěno, že režim tranzitu nebyl řádně ukončen a vznikl celní dluh,

Držitel režimu nebyl vyzván k prokázání ukončení režimu tranzitu

- 2c) CÚ odeslání rozhodne na základě zjištěných informací (např. z důvodu nahlášené krádeže zboží během přepravy) o zahájení vyměřovacího řízení, aniž by vyzval držitele režimu k prokázání ukončení režimu tranzitu zprávou CZ140.

3. CÚ odeslání informuje držitele režimu zprávou CZ035 o zahájení vyměřovacího řízení (tj. o zahájení výběru dlužného cla) a sděluje držiteli režimu lhůtu práva na vyjádření (práva na slyšení dle čl. 22 odst. 6 UCC) nebo držitele režimu vyzývá k předložení dokladů a informací.

3.13 Scénář: Dořešení nesrovnalostí

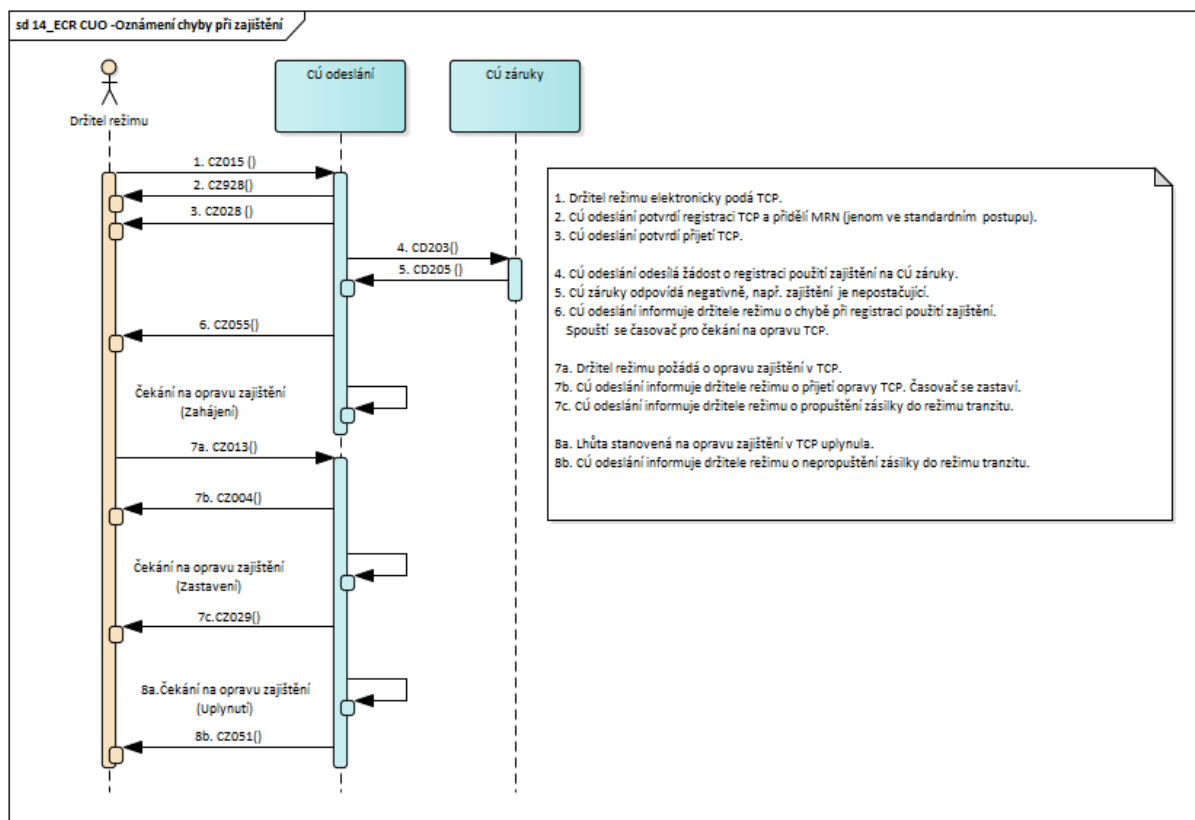


Obrázek 13 – ECR CÚ odeslání – Dořešení nesrovnalostí

Body 1–6 dle předchozích scénářů

7. CÚ odeslání obdržel od CÚ určení zprávu CD018 obsahující výsledek kontroly kód B1 – Nesrovnalosti.
8. Držitel režimu je vyzván zprávou CZ019, aby se dostavil na CÚ odeslání a podal vysvětlení ke zjištěným odchylkám.
9. Držitel režimu se dostaví na CÚ odeslání a podá vysvětlení ke zjištěným odchylkám. Na základě podaného vysvětlení a předložených dokladů držitelem režimu pracovník CÚ odeslání rozhodne o dořešení nesrovnalostí. Výsledkem může být
 - a) nesrovnalosti dořešeny – nevznikl celní dluh, tranzitní režim je vyřízen,
 - b) nesrovnalosti nedořešeny – vznikl celní dluh,
 - c) nesrovnalosti nedořešeny – CÚ určení je odeslána zpráva CD049.
10. CÚ určení je odeslána zpráva CD049
 - a) s příznakem „Nesrovnalosti dořešeny na CÚ odeslání“,
 - b) s příznakem „Nesrovnalosti potvrzeny CÚ odeslání. Vymáhání celního dluhu bude zahájeno na CÚ odeslání“. Dále CÚ odeslání určí místo vzniku celního dluhu a kompetentní CÚ k výběru vzniklého celního dluhu,
 - c) s příznakem „Lhůta uplynula, CÚ odeslání ještě nedořešil nesrovnalosti“. CÚ odeslání dále pokračuje v řešení nesrovnalostí.
11. Držiteli režimu je v případě dořešení nesrovnalostí na CÚ odeslání odeslána zpráva CZ045.

3.14 Scénář: Oznámení chyby při kontrole zajištění



Obrázek 14 – ECR CÚ odeslání – Oznámení chyby při kontrole zajištění

CÚ odeslání před propuštěním ve standardním i zjednodušeném postupu požádá CÚ záruky o validaci a registraci použití zajištění celního dluhu.

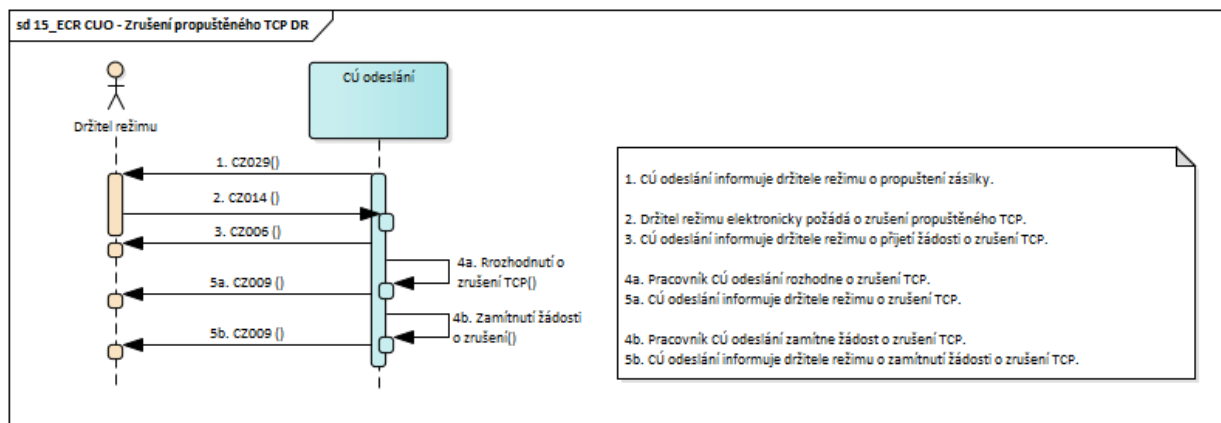
Body 1–3 dle předchozích scénářů

4. CÚ odeslání odesílá požadavek na registraci použití zajištění (GRN) na CÚ záruky (CD203).
5. CÚ záruky odpovídá negativně, např. aktuální zůstatek je nedostačující na zajištění celního dluhu (CD205).
6. CÚ odeslání informuje držitele režimu zprávou CZ055 o negativním výsledku validace zajištění. Zároveň se spouští časovač na podání změny TCP.
7. Žádost o změnu zajištění celního dluhu v TCP
 - a) držitel režimu podává žádost o změnu TCP zprávou CZ013, přičemž ale může změnit pouze údaje o zajištění,
 - b) CÚ odeslání po opětovné validaci zajištění (GRN) odpoví kladnou zprávou CZ004,
 - c) dochází k propuštění zboží do režimu tranzitu (zpráva CZ029).
8. Čekání na změnu
 - a) držitel režimu nepožádá o změnu ve stanovené lhůtě,
 - b) CÚ odeslání rozhodne o nepropuštění zásilky do tranzitu, o čemž informuje držitele režimu zprávou CZ051.

3.15 Scénář: Zrušení propuštěného TCP

Ve specifických případech uvedených v článku 148 odst. 4 UCC DA lze zrušit TCP i po propuštění.

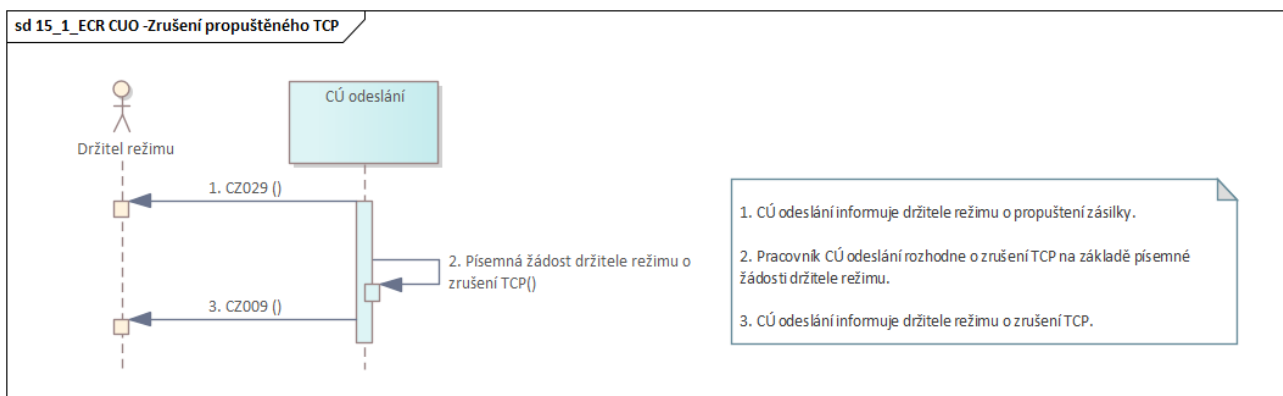
A. Zrušení TCP po propuštění do režimu tranzitu na základě elektronické žádosti držitele režimu



Obrázek 15 – ECR CÚ odeslání – Zrušení propuštěného TCP na základě žádosti držitele režimu

1. TCP je propuštěno do režimu tranzitu.
2. Držitel režimu nebo jeho zástupce zažádá o zrušení propuštěného TCP zasláním zprávy CZ014.
3. Pokud jsou splněny podmínky pro přijetí žádosti o zrušení, dojde k registraci žádosti o zrušení propuštěného TCP a držiteli režimu je odesláno zprávou CZ006 potvrzení o přijetí žádosti o zrušení propuštěného TCP.
4. Pracovník CÚ odeslání rozhodne
 - a) o zrušení propuštěného TCP,
 - b) o zamítnutí žádosti o zrušení propuštěného TCP.
5. Rozhodnutí o zrušení
 - a) TCP je zrušeno a držiteli režimu je odeslána zpráva CZ009 s kladným rozhodnutím,
 - b) TCP je vráceno do stavu před zasláním žádosti o zrušení a držiteli režimu je odeslána zpráva CZ009 s negativním rozhodnutím.

B. Zrušení TCP po propuštění do režimu tranzitu na základě písemné žádosti držitele režimu

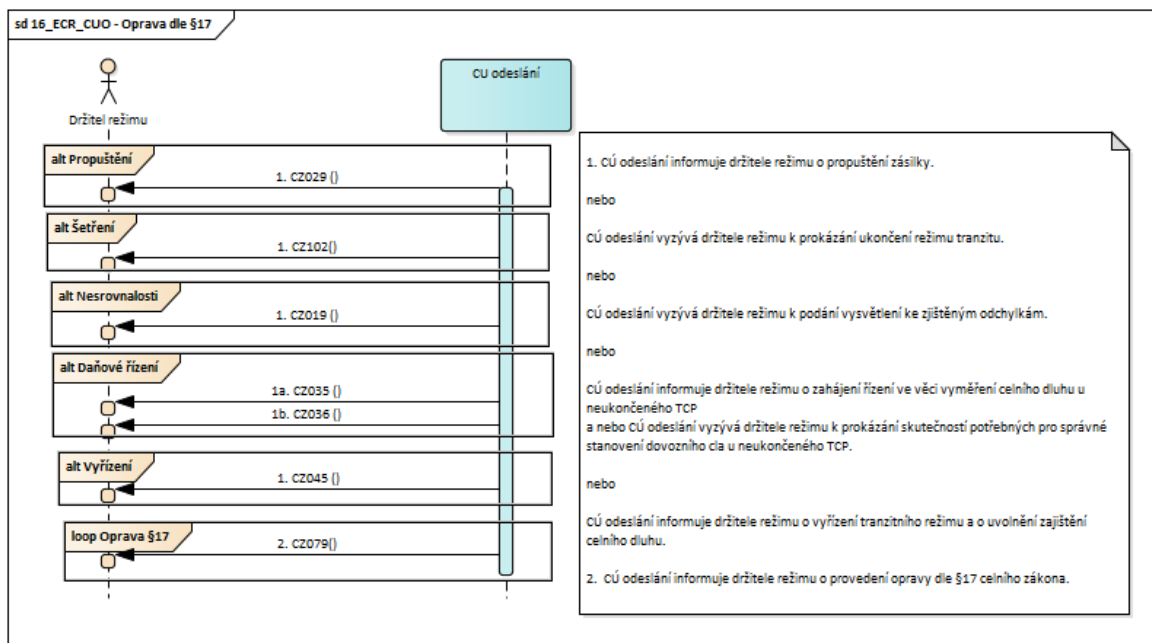


Obrázek 15_1 – ECR CÚ odeslání – Rušení propuštěného TCP na základě písemné žádosti

1. TCP je propuštěno na CÚ odeslání (zpráva CZ029).
2. Držitel režimu nebo jeho zástupce zažádá o zrušení propuštěného TCP písemně mimo aplikaci NCTS_CZ. Pracovník CÚ ručně zaregistruje v aplikaci NCTS žádost o zrušení propuštěného TCP a rozhodne o zrušení TCP.
3. TCP je zrušeno a držiteli režimu je odeslána zpráva CZ009 s kladným rozhodnutím.

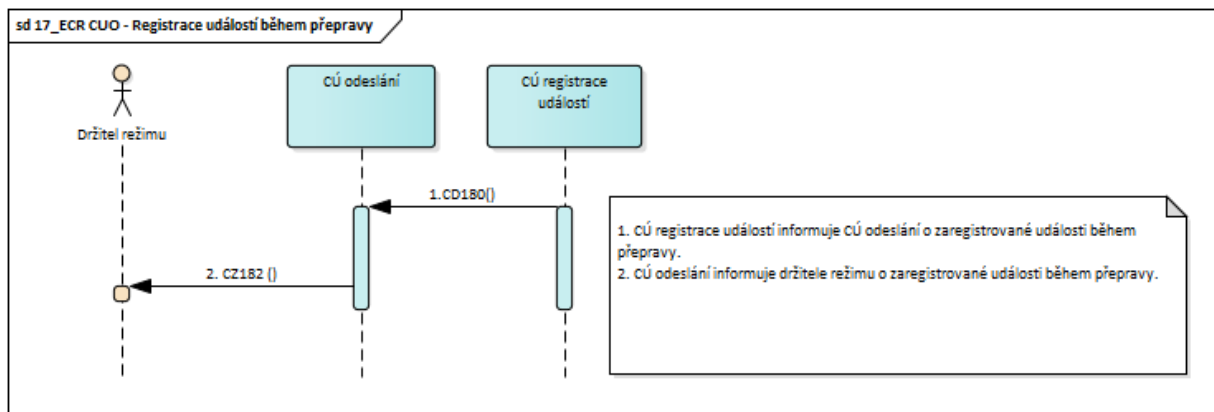
3.16 Scénář: Oprava TCP dle § 17 celního zákona

O provedení opravy TCP CÚ odeslání dle §17 celního zákona bude informován držitel režimu zprávou CZ079 – Vyrozumění o opravě na základě ustanovení § 17 odst. 2 celního zákona. Zpráva bude obsahovat kompletní data TCP včetně informace o datu provedení opravy a textu vyrozumění. Opravu může CÚ odeslání provádět opakovaně kdykoliv po propuštění TCP s výjimkou stavu, kdy je TCP po propuštění zrušeno.



Obrázek 16 – ECR CÚ odeslání – Oprava TCP dle § 17 celního zákona

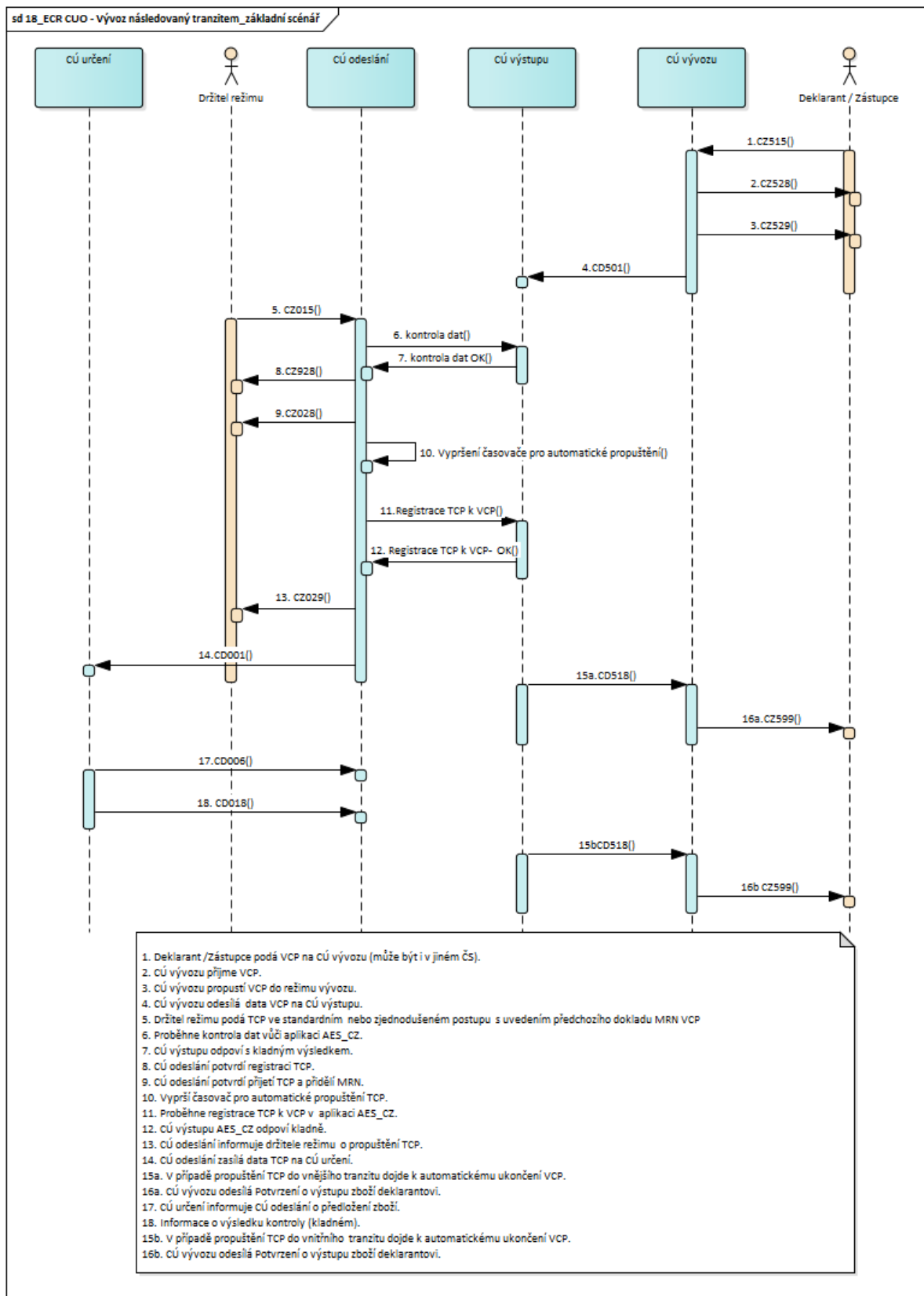
3.17 Scénář: Registrace událostí během přepravy



Obrázek 17 – ECR CÚ odeslání – Registrace událostí během přepravy

1. V případě hlášení události během přepravy dopravcem nebo držitelem režimu, CÚ registrace událostí po registraci zasílá informaci o zaregistrované události CÚ odeslání zprávou CD180.
2. Po přijetí zprávy CD180 CÚ odeslání postupuje informaci o registrované události držiteli režimu pomocí zprávy CZ182.

3.18 Scénář: Vývoz následovaný tranzitem



Obrázek 18 – ECR CÚ odeslání – Vývoz následovaný tranzitem

Základní scénář 1 – 4. Deklarant/Zástupce na CÚ vývozu provede celní řízení k propuštění do režimu vývozu na CÚ vývozu.

5. Držitel režimu/Zástupce podá elektronické TCP zasláním zprávy CZ015 ve standardním nebo zjednodušeném postupu. V předchozí evidenci uvede údaje o minimálně jednom propuštěném VCP („Zásilka/Předchozí doklad /Druh = N830“ nebo „Dílčí zásilka/Předchozí doklad/Druh = N830“ nebo Dílčí zásilka/Položka zboží /Předchozí doklad/Druh= N830¹) a (/// Předchozí doklad/Referenční číslo = MRN VCP). Může se uvádět i VCP propuštěné do režimu vývozu v jiném členském státě .

6 - 7. CÚ výstupu zkontroluje příchozí zprávu kromě běžných validací také MRN a ostatní údaje společné pro VCP a TCP (existenci VCP a jeho stav, ZBOŽÍ/ZBOŽOVÉ KÓDY/HS kód a v případě zboží podléhajícího SPD také ARC kód doprovodného dokladu, čistou hmotnost a doplňkové měrné jednotky).

8 – 14. CÚ odeslání zaregistruje TCP, přijme a přidělí MRN. V okamžiku propuštění (u ZJP SO po uplynutí lhůty automatického propuštění) se provede registrace MRN TCP v aplikaci pro vývoz (AES_CZ).

15a – 16. V případě propuštění TCP do režimu vnějšího tranzitu je zasíláno potvrzení o výstupu zboží deklarantovi v okamžiku propuštění (zpráva CZ599).

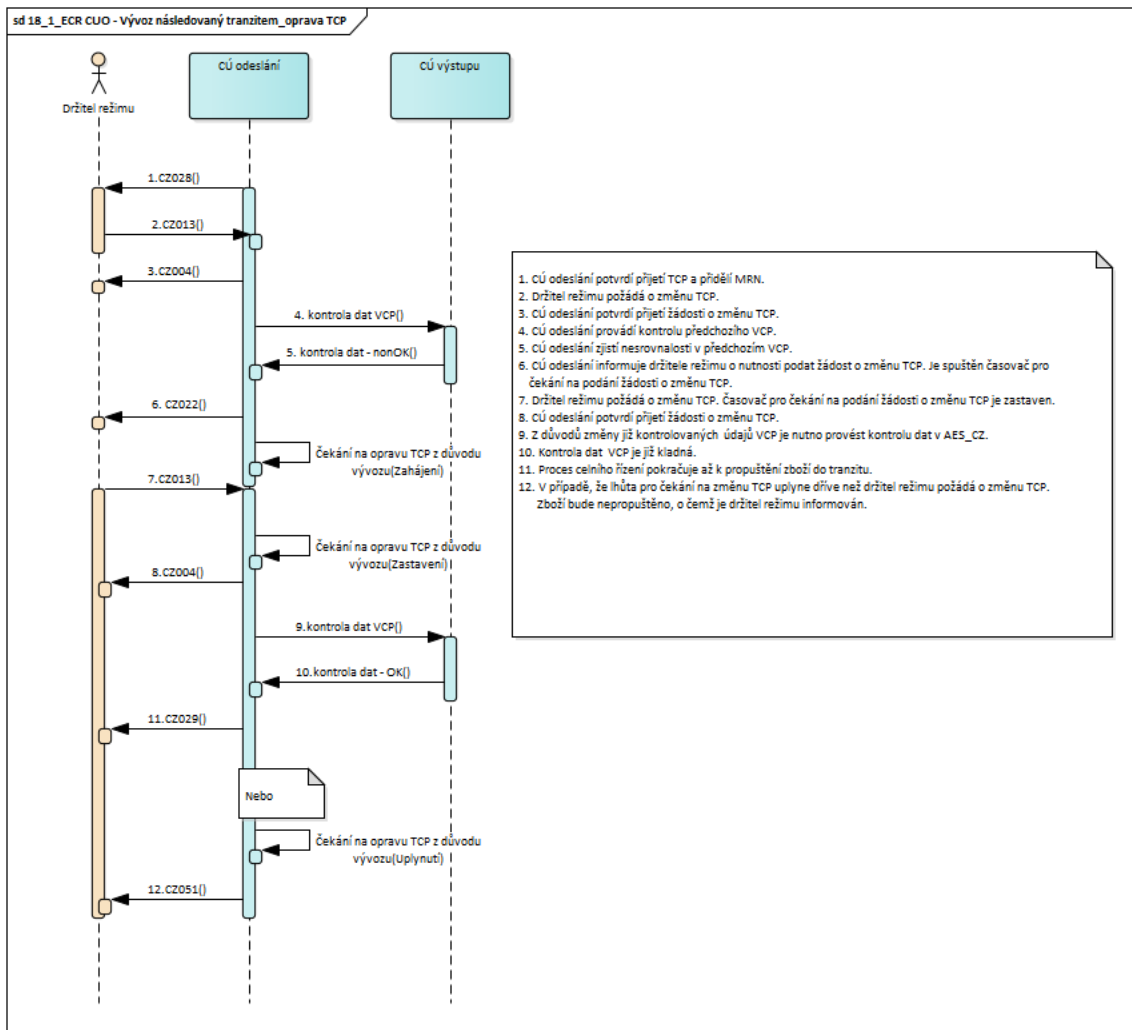
15b – 16. V případě propuštění TCP do režimu vnitřního tranzitu je zasíláno potvrzení o výstupu zboží deklarantovi v okamžiku předložení zboží na CÚ určení a po odeslání kladných výsledků kontroly. Ve výjimečných případech zjištěných nesrovnalostí na CÚ určení, se potvrzení výstupu zboží odesílá po dořešení nesrovnalostí.

Pozn.

Tento scénář není možné uplatnit pro TCP podaná před předložením zboží (Doplňkový druh prohlášení = D).

¹ V přechodném období se VCP může uvádět pouze na úrovni „Zásilka/Dílčí zásilka/Položka zboží /Předchozí doklad/“ a může být uvedeno maximálně jedno VCP v rámci jedné položky zboží v TCP.

3.18.1 Scénář: Vývoz následovaný tranzitem – Chybná data o VCP



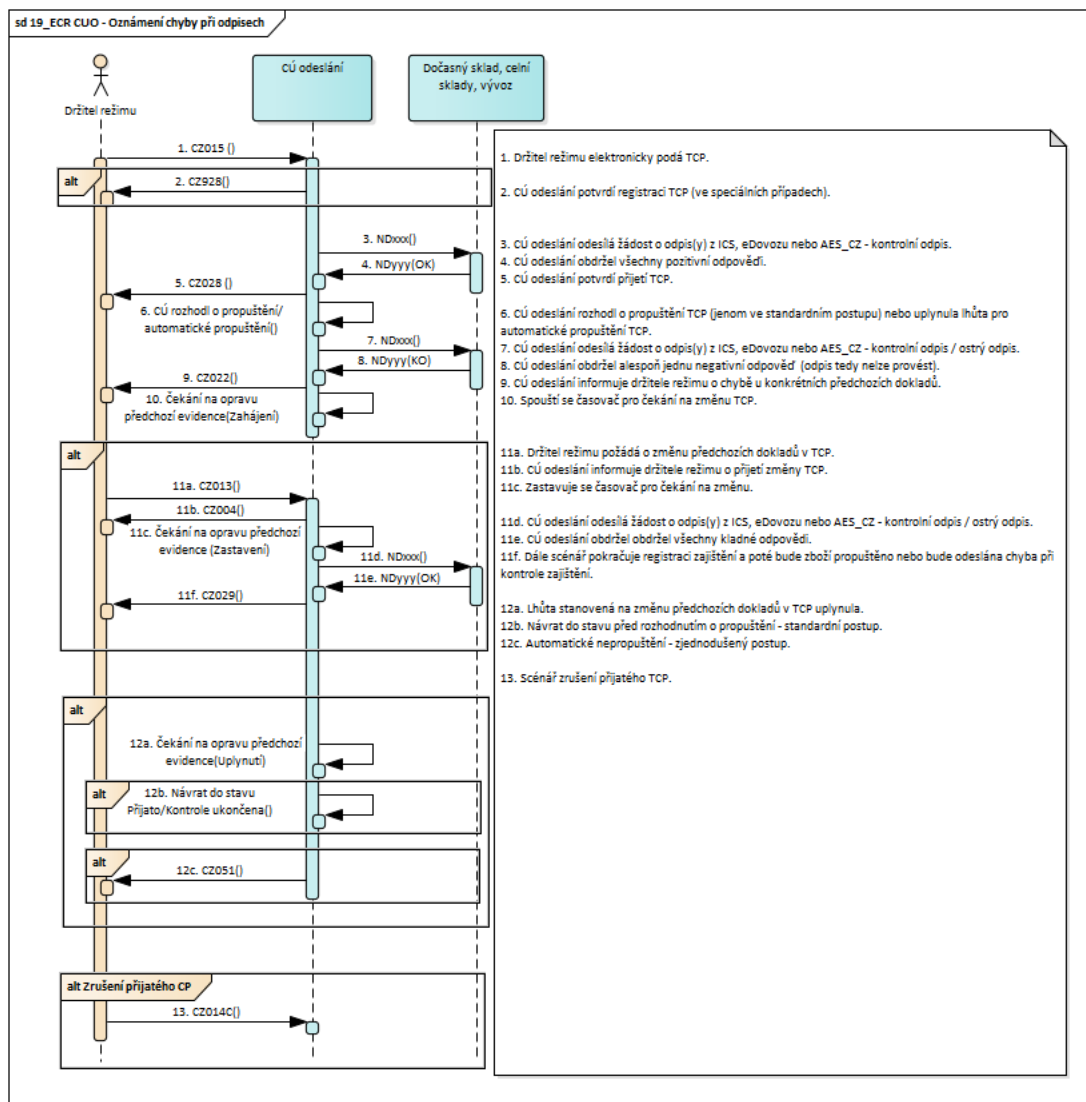
Obrázek 18.1 – ECR CÚ odeslání – Vývoz následovaný tranzitem – změna TCP

Body 1-5 dle předchozích scénářů

6. CÚ odeslání informuje držitele režimu o nutnosti podat žádost o změnu TCP z důvodu chyb předchozího VCP (zpráva CZ022).
7. Držitel režimu požádá zprávou CZ013 o změnu TCP.
8. CÚ odeslání přijme žádost o změnu TCP (zpráva CZ004).
9. CÚ odeslání provádí opětovnou kontrolu dat v AES_CZ.
10. Kontrola dat VCP je již kladná.
11. V případě kladného výsledku kontroly pokračuje proces propuštění zboží do režimu tranzitu.
12. Pokud držitel režimu nepodá žádost o změnu TCP před uplynutím lhůty, CÚ odeslání zamítne propuštění zboží do režimu tranzitu, o čemž je držitel režimu informován zprávou CZ051.

3.19 Scénář: Oznámení chyby při odpisech s předchozím dokladem

V procesu propuštění zboží do režimu tranzitu se vykonávají validace dat TCP s předchozím dokladem, např. s evidencí umístění zboží do dočasného uskladnění.



Obrázek 19 – ECR CÚ odesláni – Oznámení chyby při odpisech z předchozí evidence

Body 1-6 dle předchozích scénářů.

7. CÚ odesláni odesílá žádost na odpisy z předchozích dokladů.
8. CÚ odesláni obdržel negativní odpověď týkající se některého předchozího dokladu.
9. CÚ odesláni informuje držitele režimu o chybě u konkrétního předchozího dokladu (zpráva CZ022).
10. Spouští se časovač pro čekání na změnu TCP.
11. Držitel režimu požádá ve stanovené lhůtě o změnu TCP
 - a) držitel režimu požádá o změnu předchozích dokladů v TCP (zpráva CZ013),
 - b) CÚ odesláni informuje držitele režimu o přijetí změny TCP (zpráva CZ004),

- c) časovač pro čekání na změnu TCP se zastaví,
 - d) CÚ odeslání opětovně odesílá žádost na odpisy z předchozích evidencí (ICS, eDovozy nebo AES_CZ),
 - e) CÚ odeslání v tomto případě již obdržel všechny kladné odpovědi,
 - f) scénář dále pokračuje registrací zajištění a propuštěním zboží do režimu tranzit. Poté je zboží propuštěno nebo je odeslána chyba při kontrole zajištění.
12. Lhůta stanovená na změnu předchozího dokladu v TCP uplynula
- a) lhůta na opravu předchozího dokladu uplyne,
 - b) v případě standardního postupu se provede návrat do stavu před rozhodnutím o propuštění,
 - c) v případě zjednodušeného postupu se provede automatické nepropuštění (zpráva CZ051).
13. Držitel režimu požádá o zrušení TCP zprávou CZ014. Scénář pokračuje dále scénářem 3.9. Zrušení přijatého TCP.

4 Elektronické celní řízení na celním úřadě určení

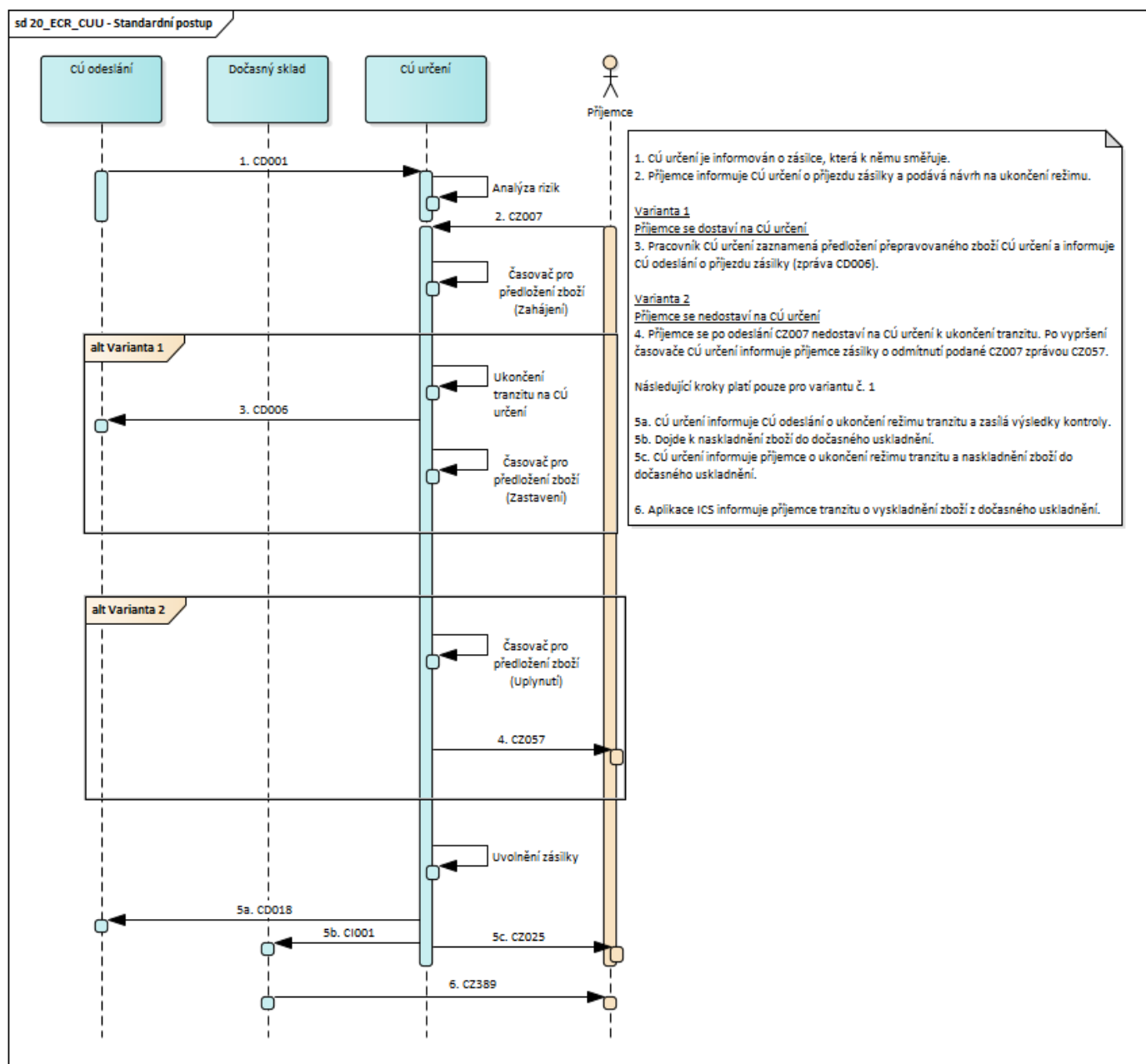
Kapitola specifikuje chování NCTS_CZ na rozhraní mezi příjemcem a CÚ určení.

Elektronická komunikace s CÚ určení je povinná v rámci zjednodušeného postupu schváleného příjemce (ZJP SP), ve standardním postupu je elektronická komunikace s CÚ určení dobrovolná. Komunikace mezi příjemcem a CÚ určení při ukončování režimu tranzitu se liší podle druhu tranzitu. Pokud je v režimu tranzitu přepravováno zboží s celním statusem zboží Unie ve vnitřním tranzitu Unie (druh T2), není toto zboží po ukončení režimu tranzitu evidováno v ICS (zpráva CI001A). Datové výměny mezi příjemcem a CÚ určení končí zprávou CZ025.

Při ukončení tranzitu třetizemního zboží nebo zboží se s celním statusem zboží Unie přepravovaného ve vnějším tranzitu Unie dle čl. 189 UCC DA (druh T1, T, T2F a TIR) je veškeré zboží automaticky evidováno v ICS (zpráva CI001A) a následně je příjemce tranzitu informován zprávou CZ025 o ukončení režimu tranzit a zprávou CZ389 o propuštění do následného celního režimu.

Sekvenční diagramy, které popisují scénáře datových výměn při ukončení tranzitu, jsou vytvořeny pro ukončení vnějšího tranzitu Unie (druh T1). Odchytky pro vnitřní tranzit Unie (druh T2) jsou uvedeny pouze v popisu datových výměn.

4.1 Scénář: ECR CÚ určení ukončení tranzitu standardní postup



Obrázek 20 – ECR CÚ určení – Ukončení tranzitu na CÚ určení standardní postup

1. CÚ odeslání informuje deklarovaný CÚ určení o tranzitní zásilce, která má být v jeho působnosti ukončena (CD001). Na CÚ určení proběhne vyhodnocení rizik.
2. Příjemce podá CÚ určení zprávu o předložení zboží, kterou příjemce žádá o ukončení režimu tranzitu (zpráva CZ007). Zprávou může navrhnout umístění zboží do dočasného uskladnění nebo svobodného pásma.

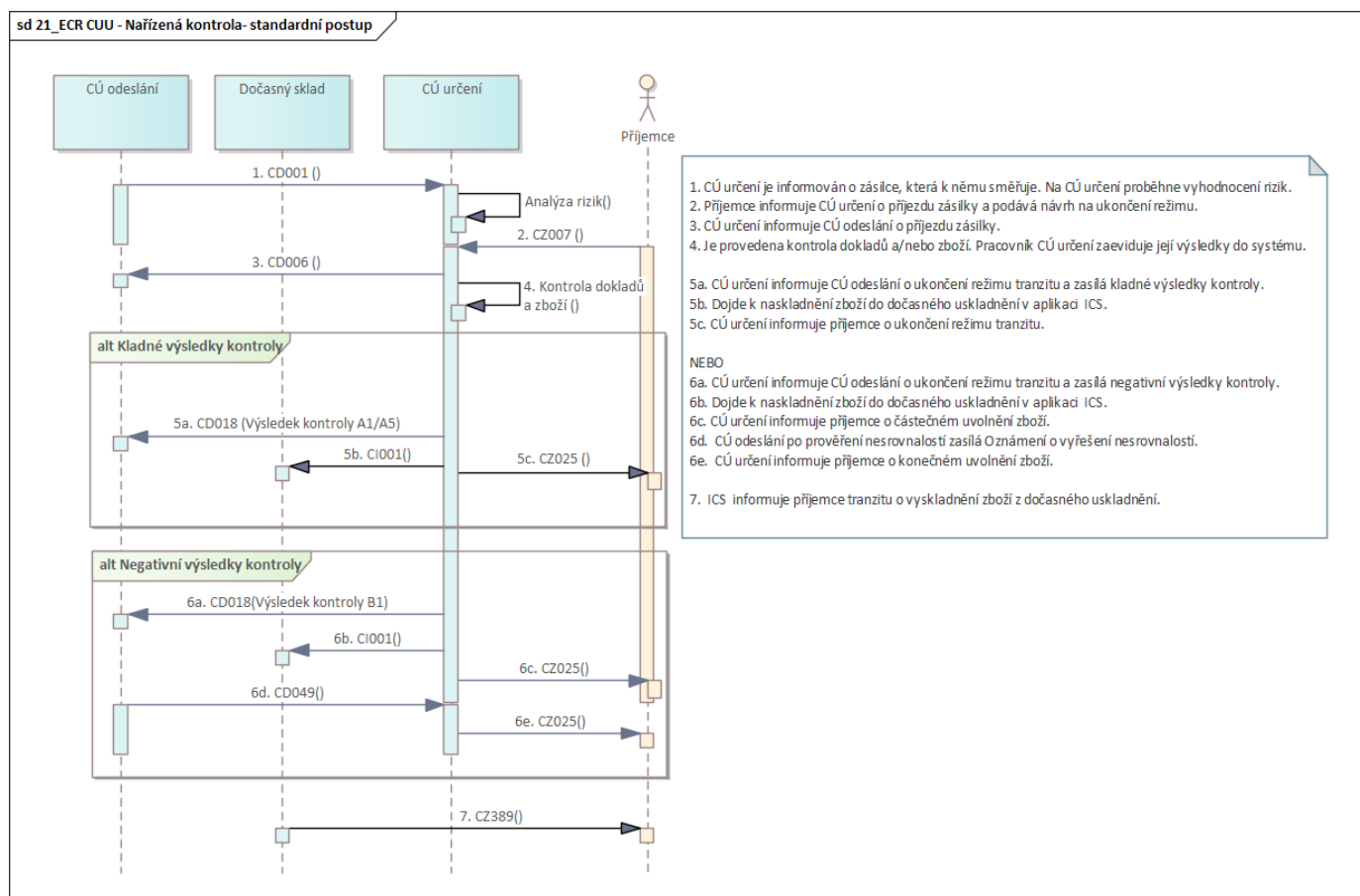
Varianta 1

3. Pracovník CÚ určení zaznamená předložení přepravovaného zboží a informuje CÚ odeslání o příjezdu zásilky (zpráva CD006).

Varianta 2

4. Zboží nebylo předloženo ve stanovené lhůtě. CÚ určení informuje příjemce o odmítnutí podané CZ07 (zpráva Z057). V tomto případě se jedná o konečný stav a kroky 5 a 6 následují platí pouze pro variantu 1.
5. Pracovník CÚ určení uvolní zásilku z režimu tranzit bez kontroly zboží. CÚ určení
 - a) informuje CÚ odeslání o ukončení režimu tranzitu bez kontroly (zpráva CD018),
 - b) zašle data TCP do evidence dočasného uskladnění v ICS (zpráva CI001),
 - c) informuje příjemce o ukončení režimu tranzitu (zpráva CZ025) a o převedení seznamu zboží do evidence dočasného uskladnění v ICS.
6. Po propuštění zboží do následného celního režimu je evidence dočasně uskladněného zboží ukončena a příjemce je informován o vyskladnění zboží z dočasného uskladnění (zpráva CZ389).

4.1.1 Scénář: Nařízená kontrola na CÚ určení – standardní postup

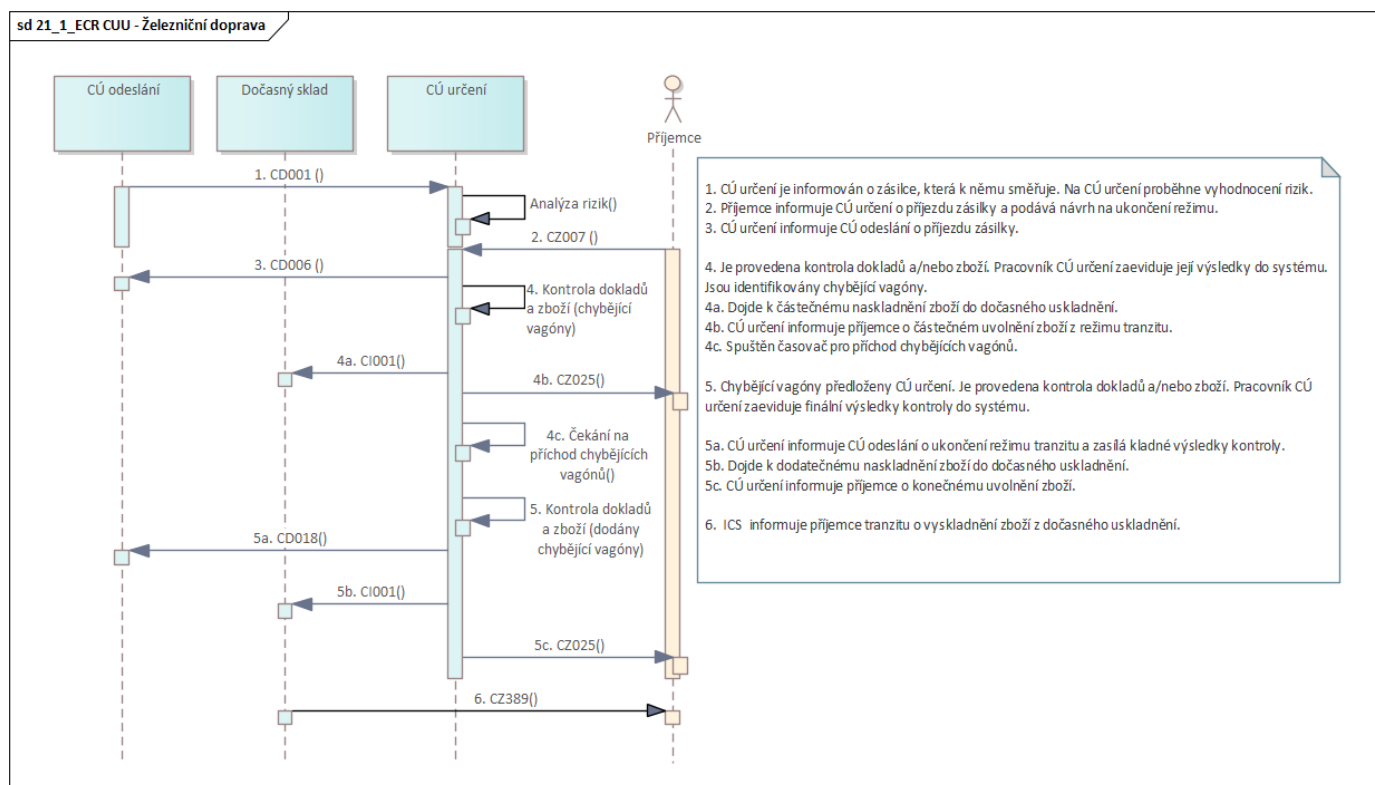


Obrázek 21 – ECR CÚ určení – Nařízená kontrola – standardní postup

1. CÚ odeslání informuje deklarovaný CÚ určení o propuštění zásilky do režimu tranzitu, která má být v jeho působnosti předložena a režim tranzitu ukončen (zpráva CD001). Na CÚ určení proběhne vyhodnocení rizik.
2. Příjemce podá CÚ určení zprávu o předložení zboží, kterou příjemce žádá o ukončení režimu tranzitu (zpráva CZ007). Zprávou může navrhnout umístění zboží do dočasného uskladnění nebo svobodného pásma.
3. CÚ určení informuje CÚ odeslání o přijezdu zásilky a na základě vyhodnocení rizik případně nařídí kontrolu dokladů anebo zboží.

4. CÚ určení provede kontrolu dokladů anebo zboží a výsledky kontroly zaznamená do systému CÚ určení.
5. CÚ určení při kontrole nezjistí žádné nebo drobné nesrovnalosti a
 - a) informuje CÚ odeslání o ukončení režimu tranzitu zasláním výsledků kontroly (zpráva CD018),
 - b) zašle data TCP do evidence dočasněho uskladnění v ICS (zpráva CI001),
 - c) informuje příjemce o ukončení režimu tranzitu a o umístění zboží do dočasněho uskladnění v ICS (zpráva CZ025).
6. CÚ určení při kontrole zjistí závažné nesrovnalosti
 - a) CÚ určení informuje CÚ odeslání o ukončení režimu tranzitu zasláním negativních výsledků kontroly (zpráva CD018),
 - b) CÚ určení zašle data TCP do evidence dočasněho uskladnění v ICS (zpráva CI001),
 - c) CÚ určení informuje příjemce o částečném uvolnění zboží z tranzitu (zpráva CZ025 s kódem TRANZITNÍ OPERACE/Kód ukončení TCP = 2 – částečné uvolnění zboží),
 - d) CÚ odeslání po prověření nesrovnalostí informuje CÚ určení o výsledku prověření (zpráva CD049),
 - e) V případě kladného výsledku může být zbývající část zboží uvolněná z tranzitu. V případě záporného výsledku je zahájeno vymáhání celního dluhu a zpráva CZ025 je příjemci odesílána až ukončení výběru celního dluhu.
7. Po propuštění zboží do následného celního režimu je evidence dočasně uskladněného zboží ukončena a příjemce je informován o vyskladnění zboží z dočasněho uskladnění zprávou CZ389.

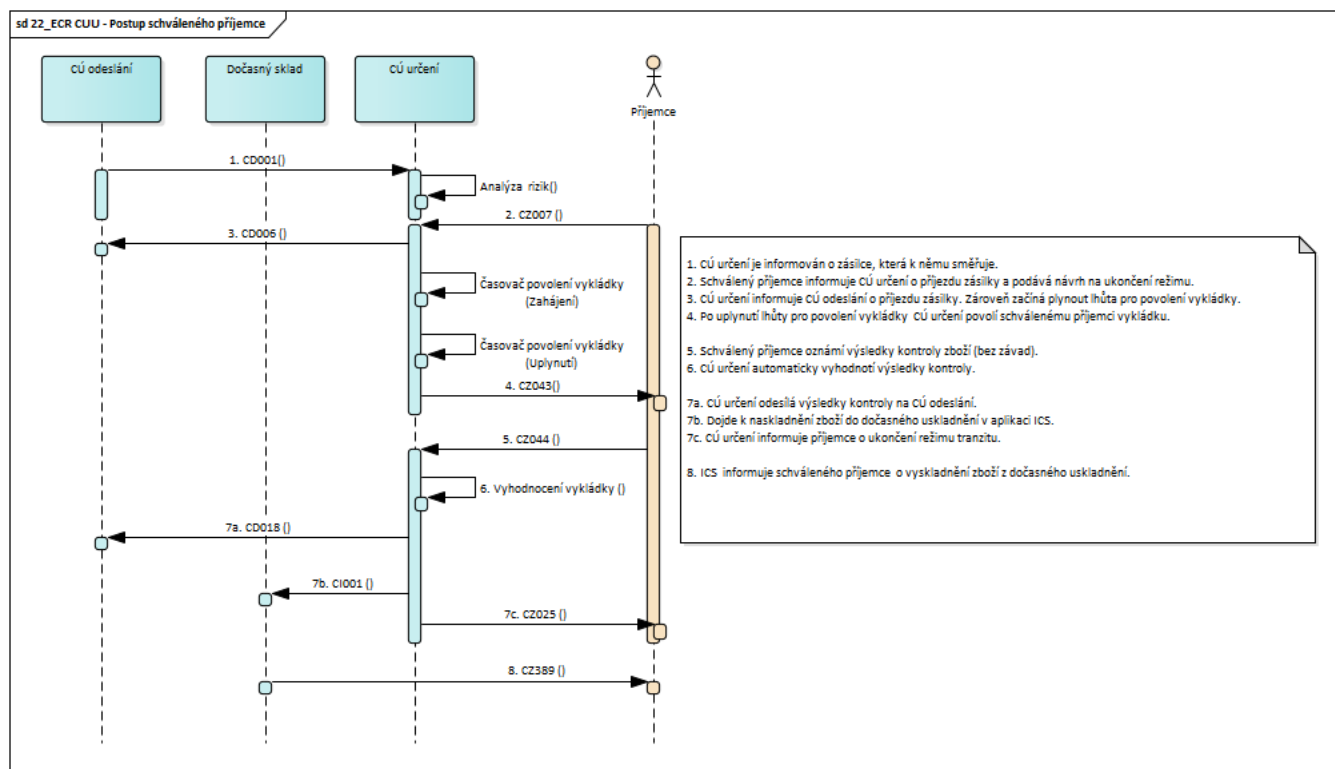
4.1.2 Scénář: Zvláštní postup ukončení režimu tranzitu v železniční dopravě – standardní postup



Obrázek 21.1 – ECR CÚ určení – Zvláštní postup ukončení režimu tranzitu v železniční dopravě – standardní postup

1. CÚ odeslání informuje deklarovaný CÚ určení o propuštění zásilky do režimu tranzitu, která má být v jeho působnosti předložena a režim tranzitu ukončen (zpráva CD001). Na CÚ určení proběhne vyhodnocení rizik.
2. Příjemce podá CÚ určení zprávu o předložení zboží, kterou příjemce žádá o ukončení režimu tranzitu (zpráva CZ007). Zprávou může navrhnout umístění zboží do dočasného uskladnění nebo svobodného pásma.
3. CÚ určení informuje CÚ odeslání o příjezdu zásilky a na základě vyhodnocení rizik případně nařídí kontrolu dokladů nebo zboží.
4. Pracovník CÚ určení na základě informace od příjemce zásilky o odpojených podvozcích nebo vagónech z důvodu technických problémů provede kontrolu dokladů anebo zboží a výsledky kontroly zaznamená do systému. CÚ určení
 - a) zašle data TCP týkající se pouze uvolněného zboží do evidence dočasného uskladnění v ICS (zpráva CI001),
 - b) informuje příjemce o částečném uvolnění zboží z režimu tranzitu (zpráva CZ025 s kódem TRANZITNÍ OPERACE/Kód ukončení TCP = 2 – částečné uvolnění zboží).
 - c) čeká na předložení chybějících vagónů.
5. Pracovník CÚ určení po příchodu chybějících vagónů provede kontrolu dokladů anebo zboží a výsledky kontroly zaznamená do systému.
 - a) CÚ určení informuje CÚ odeslání o výsledcích kontroly. V případě, že chybějící vagóny byly dodány ve stanovené lhůtě, výsledky jsou kladné. V případě, že chybějící vagóny nebyly dodány nebo byla zjištěna závažná nesrovnalost, jsou výsledky negativní. V případě negativních výsledků je další postup upraven ve scénáři 4.1.1 pro standardní postup nebo ve scénáři 4.2.2 pro zjednodušený postup,
 - b) CÚ určení zašle data TCP týkající se uvolněného zboží do evidence dočasného uskladnění v ICS (zpráva CI001),
 - c) V případě kladného výsledku kontroly může být zbývající část zboží uvolněna z tranzitu (zpráva CZ025 s kódem TRANZITNÍ OPERACE/Kód ukončení TCP = 1 – úplné uvolnění zboží v případě, že chybějící vagóny byly předloženy). V případě záporného výsledku kontroly je zahájeno vymáhání celního dluhu a zpráva CZ025 je příjemci odesílána až po ukončení výběru celního dluhu.
6. Po propuštění zboží do následného celního režimu je evidence dočasně uskladněného zboží ukončena a příjemce je informován o vyskladnění zboží z dočasného uskladnění v ICS (zpráva CZ389).

4.2 Scénář: Ukončení tranzitu ve ZJP SP



Obrázek 22 – ECR CÚ určení – Ukončení tranzitu na CÚ určení schváleným příjemcem

1. CÚ odeslání informuje deklarovaný CÚ určení o propuštění zásilky do režimu tranzitu, která má být v jeho působnosti ukončena (zpráva CD001). Na CÚ určení proběhne vyhodnocení rizik.
2. Schválený příjemce podá CÚ určení zprávu o předložení zboží, kterou schválený příjemce žádá o ukončení režimu tranzitu (zpráva CZ007). Zprávou navrhuje umístění zboží do dočasného uskladnění nebo svobodného pásma (kromě TCP s druhem T2). Tuto zprávu musí schválený příjemce odeslat v souladu s čl. 315 odst. 1 písm. a) IA až po příchodu zboží na schválené místo vykládky.
3. CÚ určení informuje CÚ odeslání o příjezdu zásilky.
4. CÚ určení povolí vykládku zboží schválenému příjemci (zpráva CZ043). Lhůta pro automatické povolení vykládky zboží od času přijetí datové zprávy CZ007C - Návrh na ukončení režimu tranzit je stanovena v povolení ZJP SP.
5. Schválený příjemce provede kontrolu zboží a ve lhůtě stanovené v povolení ZJP SP oznámí CÚ určení výsledky kontroly a ukončení režimu tranzitu. Vykládka zboží popisovaná v tomto scénáři byla ukončena bez závad (zpráva CZ044).
6. CÚ určení vyhodnotí zprávu o výsledcích kontroly zboží (vykládka skončila bez závad).
7. CÚ určení
 - a) informuje CÚ odeslání o ukončení režimu tranzitu a o výsledcích kontroly zboží (zpráva CD018),
 - b) zašle data TCP do evidence dočasného uskladnění v ICS (zpráva CI001),
 - c) informuje příjemce o ukončení režimu tranzitu a o umístění zboží do dočasného uskladnění v ICS (zpráva CZ025).
8. Po propuštění zboží do následného celního režimu je evidence dočasně uskladněného zboží ukončena a příjemce je informován o vyskladnění zboží z dočasného uskladnění zprávou CZ389.



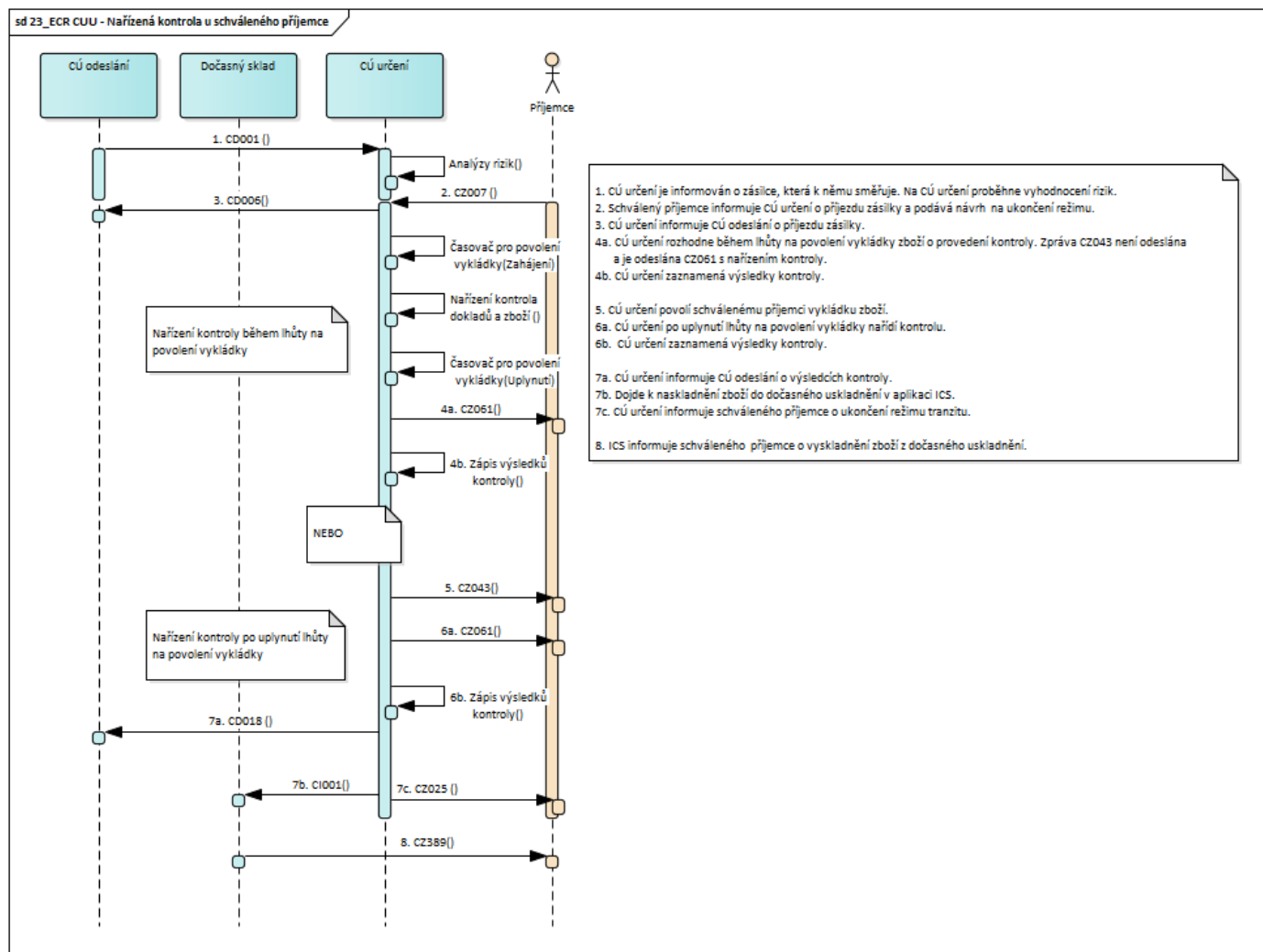
Pozn.

Kroky 7b), 7c) a 8 se aplikují pouze při návrhu na umístění zboží do dočasného skladu. V případě návrhu na umístění zboží do svobodného pásma se kroky 7b), 7c) a 8 neaplikují.

Schválený příjemce v rámci zjednodušeného postupu uvede v souladu s povolením:

- a) POVOLENÍ/Druh = „C522” nebo „C520”
 - C520 – ACT – schválený příjemce pro TIR
 - C522 – ACE – schválený příjemce pro tranzit
- b) POVOLENÍ/Číslo povolení – referenční číslo povolení ZJP SP
- c) ZÁSILKA/UMÍSTĚNÍ ZBOŽÍ – skupina dat bude vyplněná následovně
 - Typ umístění – **B** – Kód schváleného umístění zboží
 - Kvalifikátor identifikace – **Y** – kód pro číslo povolení
 - Číslo povolení – referenční číslo schváleného umístění zboží uvedené v povolení ZJP SP
 - Další identifikátor – lze použít k identifikaci místa, kde je s jednou autorizací spojeno několik míst např. **0001**

4.2.1 Scénář: Kontrola u schváleného příjemce



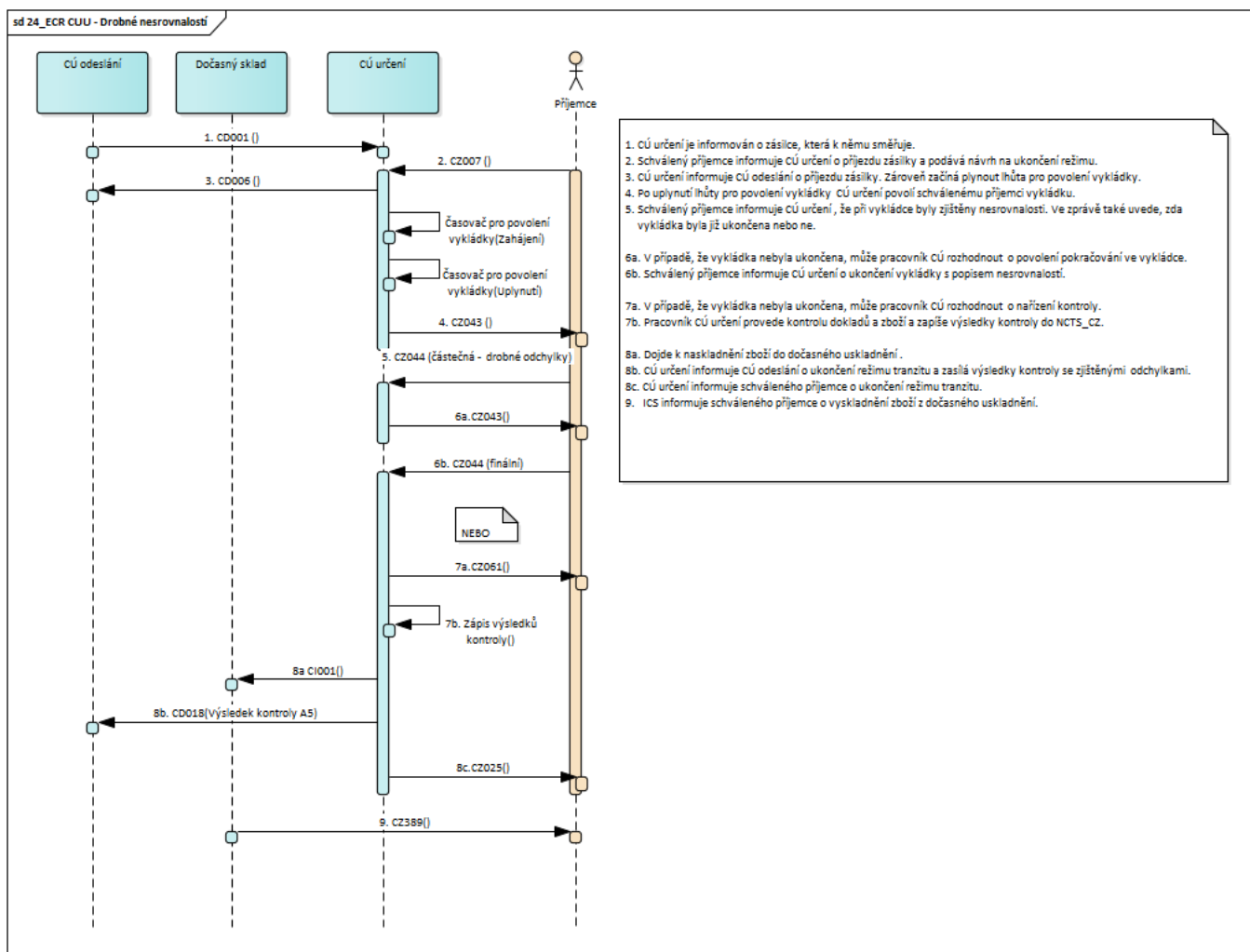
Obrázek 23 – ECR CÚ určení – Nařízená kontrola u schváleného příjemce

- CÚ odeslání informuje deklarovaný CÚ určení o propuštění zásilky do režimu tranzitu, která má být v jeho působnosti ukončena (zpráva CD001). Na CÚ určení proběhne vyhodnocení rizik.
- Schválený příjemce podá CÚ určení zprávu o předložení zboží v souladu s povolením ZJP SP, kterou schválený příjemce žádá o ukončení režimu tranzitu (zpráva CZ007). Zprávou může navrhnout umístění zboží do dočasného uskladnění.
- CÚ určení informuje CÚ odeslání o příjezdu zásilky (zpráva CD006).
- Nařízení kontroly během lhůty pro povolení vykládky
 - CÚ určení nepovolí vykládku zboží a schválenému příjemci zašle oznámení o nařízení kontroly (zpráva CZ061). Schválený příjemce vyčká příjezdu pracovníků CÚ určení,
 - CÚ určení provede kontrolu dokladů anebo zboží ve schválených prostorách schváleného příjemce. CÚ určení podle výsledků kontroly sdělí schválenému příjemci, zda může dokončit vykládku zboží. CÚ určení zaznamená výsledky kontroly do systému.
- CÚ určení povolí schválenému příjemci vykládku zboží (zpráva CZ043).
- Nařízení kontroly po uplynutí lhůty na povolení vykládky

- a) na základě rozhodnutí pracovníka CÚ může být nařízena kontrola i po uplynutí lhůty pro povolení vykládky zboží. Schválenému příjemci je oznámena nařízená kontrola (zpráva CZ061). Schválený příjemce přeruší vykládku a vyčká příjezdu pracovníků CÚ určení,
 - b) CÚ určení provede kontrolu dokladů anebo zboží ve schválených prostorách schváleného příjemce. CÚ určení podle výsledků kontroly sdělí schválenému příjemci, zda může dokončit vykládku zboží. CÚ určení zaznamená výsledky kontroly do systému.
7. CÚ určení vyhodnotí zapsané výsledky kontroly. Pokud vykládka skončila bez závad, CÚ určení
- a) informuje CÚ odeslání o ukončení režimu tranzitu a o výsledcích kontroly zboží (zpráva CD018),
 - b) zašle data TCP do evidence dočasněho uskladnění v ICS (zpráva CI001),
 - c) informuje schváleného příjemce o ukončení režimu tranzitu a o umístění zboží do dočasněho uskladnění v ICS (zpráva CZ025).
8. Po propuštění do následujícího celního režimu je evidence dočasně uskladněného zboží ukončena a schválený příjemce je informován o vyskladnění zboží z dočasněho uskladnění zprávou CZ389.

4.2.2 Scénář: Nesrovnalosti zjištěné schváleným příjemcem

4.2.2.1 Drobné nesrovnalosti

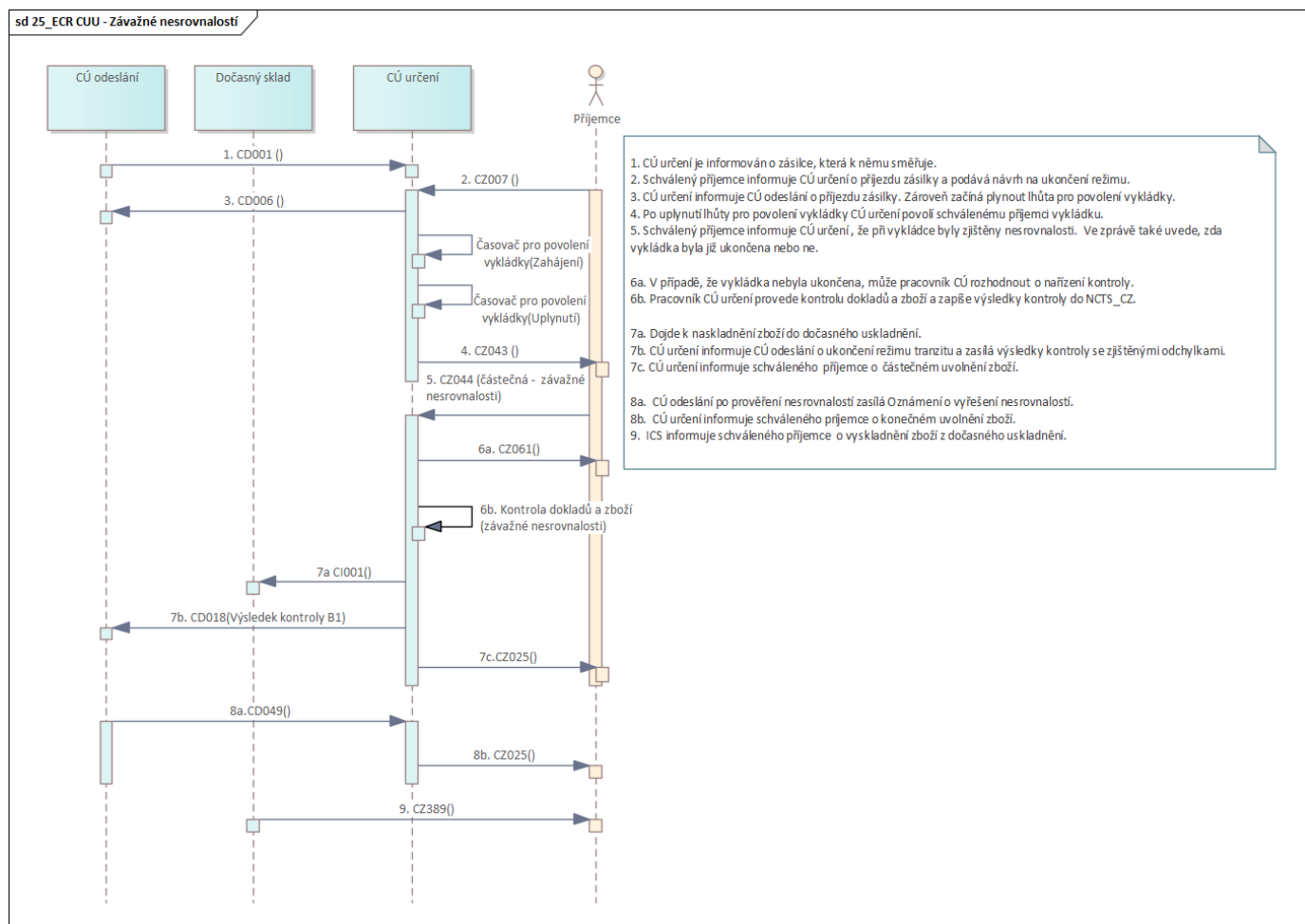


Obrázek 24 – ECR CÚ určení – Drobné nesrovnalosti



1. CÚ odeslání informuje deklarovaný CÚ určení o propuštění zásilky do režimu tranzitu, která má být v jeho působnosti ukončena (zpráva CD001). Na CÚ určení proběhne vyhodnocení rizik.
2. Schválený příjemce podá CÚ určení zprávu o předložení zboží, kterou příjemce žádá o ukončení režimu tranzitu (zpráva CZ007). Zprávou může navrhnout umístění zboží do dočasného uskladnění.
3. CÚ určení informuje CÚ odeslání o příjezdu zásilky (zpráva CD006).
4. Na základě vyhodnocení rizik CÚ určení povolí schválenému příjemci vykládku (zpráva CZ043). Kontrola dokladů ani kontrola zboží nebyla nařízena.
5. Schválený příjemce sejme celní závěry a zahájí vykládku zboží. V průběhu vykládky zboží schválený příjemce zjistí drobné odchylky mezi zbožím, které přijal, a údaji uvedenými v datech TCP. Schválený příjemce oznámí CÚ určení přerušení vykládky zboží a odešle částečné výsledky kontroly (vykládka neukončena). Příznak přerušení vykládky ve zprávě CZ044 identifikuje zjištění nesrovnalostí, které vyžadují rozhodnutí pracovníka CÚ určení, zda je možné ve vykládce pokračovat či nikoliv.
6. Pokračování vykládky zboží
 - a) pracovník CÚ určení rozhodne o pokračování vykládky zboží (zpráva CZ043),
 - b) schválený příjemce odesílá konečné výsledky kontroly s popisem zjištěných nesrovnalostí (zpráva CZ044).
7. Rozhodnutí o kontrole
 - a) pracovník CÚ určení může nařídit kontrolu dokladů anebo zboží. Schválenému příjemci je oznámena nařízená kontrola (zpráva CZ061). Schválený příjemce vyčká příjezdu pracovníků CÚ určení,
 - b) pracovník CÚ určení provede kontrolu zboží, zapíše výsledky kontroly a skutečný obsah zásilky do NCTS_CZ a rozhodne o ukončení režimu tranzitu.
8. CÚ určení
 - a) zašle data TCP do evidence dočasného uskladnění v ICS (zpráva CI001),
 - b) informuje CÚ odeslání o ukončení režimu tranzitu a o výsledcích kontroly zboží s kódem A5 – Drobné nesrovnalosti (zpráva CD018),
 - c) informuje schváleného příjemce o ukončení režimu tranzitu a o umístění zboží do dočasného uskladnění v ICS (zpráva CZ025).
9. Po propuštění do následného celního režimu je evidence dočasně uskladněného zboží ukončena a schválený příjemce je informován o vyskladnění zboží z dočasného uskladnění v ICS zprávou CZ389.

4.2.2.2 Závažné nesrovnalosti



Obrazek 25 – ECR CÚ určení – Závažné nesrovnalosti

1. CÚ odeslání informuje deklarovaný CÚ určení o propuštění zásilky do režimu tranzitu, která má být v jeho působnosti ukončena (zpráva CD001). Na CÚ určení proběhne vyhodnocení rizik.
2. Schválený příjemce podá CÚ určení zprávu o předložení zboží, kterou příjemce žádá o ukončení režimu tranzitu (zpráva CZ007). Zprávou může navrhnout umístění zboží do dočasného uskladnění.
3. CÚ určení informuje CÚ odeslání o příjezdu zásilky (zpráva CD006).
4. Na základě vyhodnocení rizik povolí CÚ určení schválenému příjemci vykládku (zpráva CZ043). Kontrola dokladů, ani kontrola zboží nebyla nařízena.
5. Schválený příjemce sejme celní závěry a zahájí vykládku zboží. V průběhu vykládky zboží schválený příjemce zjistí závažné odchylky mezi zbožím, které přijal, a údaji uvedenými v datech TCP. Schválený příjemce oznámí CÚ určení přerušeni vykládky zboží a odešle částečné výsledky kontroly (vykládka neukončená). Příznak přerušeni vykládky ve zprávě CZ044 identifikuje zjištění nesrovnalostí, které vyžaduje neodkladný zásah pracovníků CÚ určení.
6. CÚ určení
 - a) nařídí kontrolu zboží. Schválenému příjemci je oznámena nařízená kontrola (zpráva CZ061). Schválený příjemce vyčká příjezdu pracovníků CÚ určení,
 - b) provede kontrolu zboží, zapíše výsledky kontroly a skutečný obsah zásilky do NCTS_CZ a rozhodne o ukončení režimu tranzitu.

7. CÚ určení

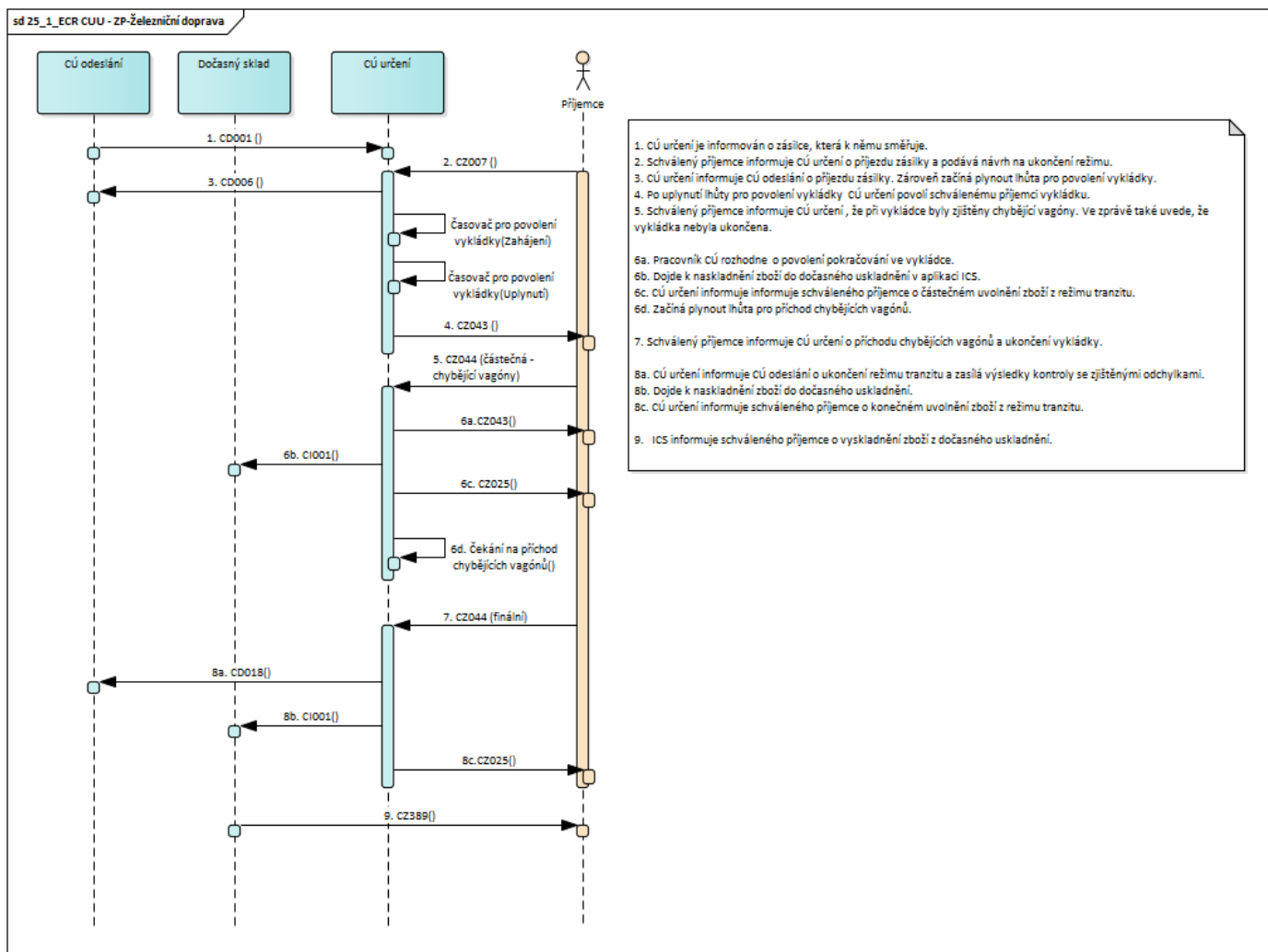
- a) zašle data TCP týkající se pouze uvolněného zboží do evidence dočasněho uskladnění v ICS (zpráva CI001,
- b) informuje CÚ odesláni o ukončení režimu tranzitu a o výsledcích kontroly zboží s kódem B1 – Nesouhlasí (zpráva CD018),
- c) informuje schváleného příjemce o ukončení režimu tranzitu a o umístění zboží do dočasněho uskladnění v ICS (zpráva CZ025).

8. Dořešení nesrovnalostí

- a) CÚ odesláni po prověření nesrovnalostí informuje CÚ určení o výsledku prověření (zpráva CD049),
- b) V případě, že CÚ odesláni vyřeší nesrovnalosti s držitelem režimu, CÚ určení informuje příjemce o konečném uvolnění zboží z režimu tranzitu (zpráva CZ025 s kódem TRANZITNÍ OPERACE/Kód ukončení TCP = 1 – úplné uvolnění zboží). V případě záporného výsledku je zahájeno vymáhání celního dluhu a zpráva CZ025 je příjemci odesílána až po ukončení výběru celního dluhu.

- 9. Po propuštění do následného celního režimu je evidence dočasně uskladněného zboží ukončena a schválený příjemce je informován o vyskladnění zboží z dočasněho uskladnění v ICS (zpráva CZ389).

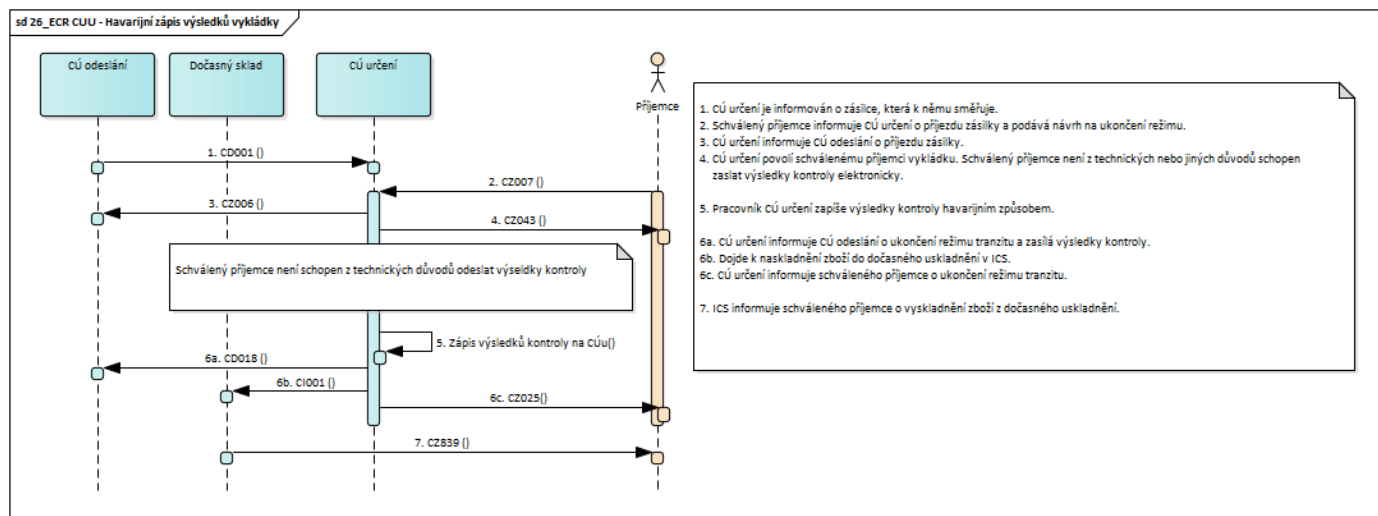
4.2.2.3 Scénář: Zvláštní postup v železniční dopravě – zjednodušený postup



Obrázek 25.1 – ECR CÚ určení – Zvláštní postup ukončení režimu tranzitu v železniční dopravě – zjednodušený postup

1. CÚ odeslání informuje deklarovaný CÚ určení o propuštění zásilky do režimu tranzitu, která má být v jeho působnosti ukončena (zpráva CD001). Na CÚ určení proběhne vyhodnocení rizik.
2. Schválený příjemce podá CÚ určení zprávu o předložení zboží, kterou příjemce žádá o ukončení režimu tranzitu (zpráva CZ007). Zprávou může navrhnout umístění zboží do dočasného uskladnění.
3. CÚ určení informuje CÚ odeslání o příjezdu zásilky (zpráva CD006).
4. Na základě vyhodnocení rizik CÚ určení povolí schválenému příjemci vykládku (zpráva CZ043). Kontrola dokladů ani kontrola zboží nebyla nařízena.
5. Schválený příjemce v průběhu vykládky zjistí absenci některých vagónů odpojených v důsledku technických problémů. Schválený příjemce oznámí CÚ určení přerušeni vykládky zboží a odešle částečné výsledky kontroly (vykládka neukončena). Příznak přerušeni vykládky ve zprávě CZ044 identifikuje zjištěné nesrovnalosti, které vyžadují rozhodnutí pracovníka CÚ určení, zda je možné ve vykládce pokračovat či nikoliv.
6. Pracovník CÚ určení na základě informací od příjemce zásilky o chybějících vagónech provede kontrolu dokladů nebo zboží a výsledky kontroly zaznamená do systému CÚ určení. CÚ určení
 - a) povolí schválenému příjemci pokračování ve vykládce po příjezdu chybějících vagónů,
 - b) zašle data TCP týkající se pouze uvolněného zboží do evidence dočasného uskladnění v ICS (zpráva CI001),
 - c) informuje schváleného příjemce o částečném uvolnění zboží z režimu tranzitu a o umístění zboží do dočasného uskladnění v ICS (zpráva CZ025 s kódem TRANZITNÍ OPERACE/Kód ukončení TCP = 2 – částečné uvolnění zboží),
 - d) Začne plynout lhůta pro předložení chybějících vagónů (max. 12 dnů od předložení zboží).
7. Schválený příjemce po příjezdu chybějících vagónů odesílá konečné výsledky kontroly s popisem zjištěných nesrovnalostí (zpráva CZ044).
8. CÚ určení
 - a) zašle data TCP týkající se pouze uvolněného zboží do evidence dočasného uskladnění v ICS (zpráva CI001),
 - b) informuje CÚ odeslání o ukončení režimu tranzitu a o výsledcích kontroly zboží (zpráva CD018),
 - c) V případě kladného výsledku kontroly může být zbývající část zboží uvolněna z tranzitu (zpráva CZ025 s kódem TRANZITNÍ OPERACE/Kód ukončení TCP = 1 – úplné uvolnění zboží v případě, že chybějící vagóny byly předloženy). V případě záporného výsledku kontroly se postupuje dle bodu 8 scénáře 4.2.2.2.
9. Po propuštění do následného celního režimu je evidence dočasně uskladněného zboží ukončena a schválený příjemce je informován o vyskladnění zboží z dočasného uskladnění zprávou CZ389.

4.2.3 Scénář: Havarijní zápis výsledků vykládky v ZJP SP



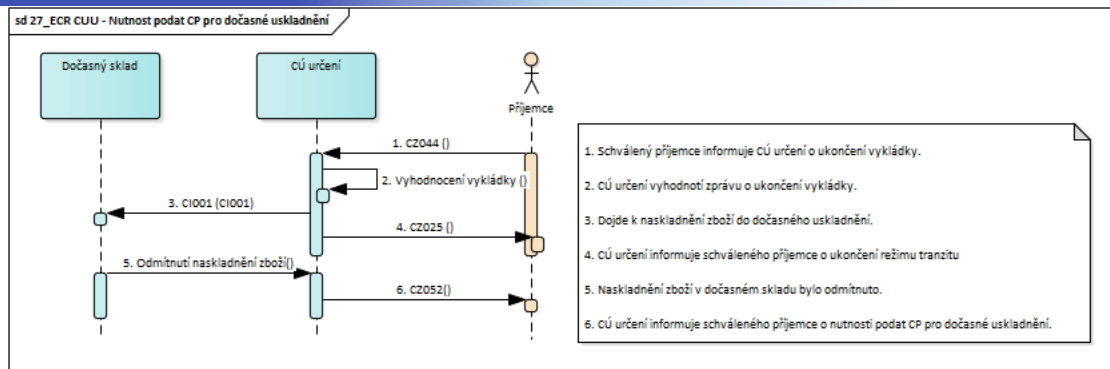
Obrázek 26 – ECR CÚ určení – Havarijní zápis výsledků vykládky v ZJP SP

Jedná se o kombinaci scénářů 4.2.1 a 4.2.2.

1. CÚ odeslání informuje deklarovaný CÚ určení o propuštění zásilky do režimu tranzitu, která má být v jeho působnosti ukončena (zpráva CD001).
2. Schválený příjemce podá CÚ určení zprávu o předložení zboží v souladu s povolením ZJP SP, kterou schválený příjemce žádá o ukončení režimu tranzitu (zpráva CZ007). Zprávou může navrhnout umístění zboží do dočasného uskladnění v ICS.
3. CÚ určení informuje CÚ odeslání o příjezdu zásilky.
4. Na základě vyhodnocení rizik povolí příjemci vykládku. Kontrola dokladů ani kontrola zboží nebyla nařízena (zpráva CZ043).
5. Schválený příjemce z technických nebo jiných důvodů není schopen zaslat výsledky kontroly elektronicky. CÚ určení zapíše výsledky kontroly manuálně havarijním způsobem.
6. CÚ určení
 - a) informuje CÚ odeslání o ukončení režimu tranzitu zasláním výsledků kontroly (zpráva CD018),
 - b) zašle data TCP do evidence dočasného uskladnění v ICS (zpráva CI001),
 - c) informuje příjemce o ukončení režimu tranzitu a o umístění zboží do dočasného uskladnění v ICS (zpráva CZ025).
7. Po propuštění do následného celního režimu je evidence dočasně uskladněného zboží ukončena a schválený příjemce je informován o vyskladnění zboží z dočasného uskladnění v ICS zprávou CZ839.

4.2.4 Scénář: Informace o nutnosti podání celního prohlášení pro dočasné uskladnění

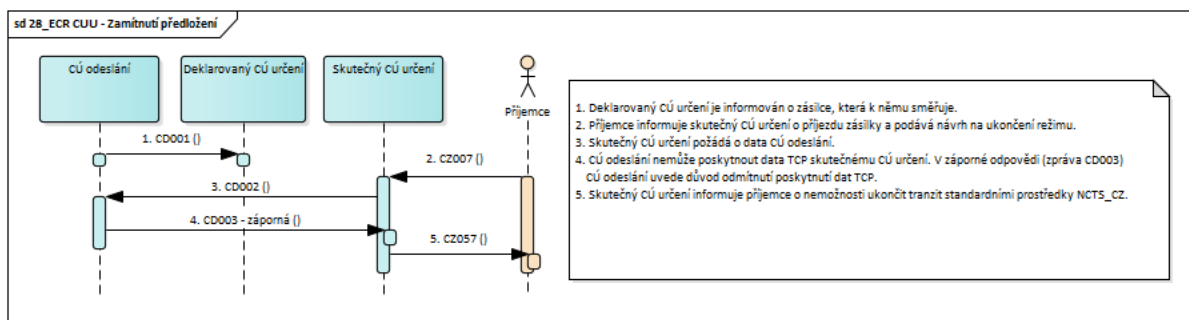
V případě nenaskladnění zboží do dočasného uskladnění při ukončení TCP schváleným příjemcem z důvodu nedostatečné výše volných prostředků u navrženého zajištění dočasného uskladnění je schválený příjemce informován o nutnosti podání celního prohlášení pro dočasné uskladnění zprávou CZ052.



Obrázek 27 – ECR CÚ určení – Nutnost podat CP pro dočasné uskladnění

1. Schválený příjemce provede kontrolu zboží a oznámí CÚ určení výsledky kontroly a ukončení režimu tranzitu. Vykládka zboží popisovaná v tomto scénáři byla ukončena bez závad (zpráva CZ044).
2. CÚ určení vyhodnotí zprávu o výsledcích kontroly zboží (vykládka skončila bez závad).
3. CÚ určení zašle data TCP do evidence dočasného uskladnění v ICS (zpráva CI001),
4. CÚ určení informuje příjemce o ukončení režimu tranzitu a o umístění zboží do dočasného uskladnění v ICS (zpráva CZ025).
5. Naskladněné zboží bylo v dočasném skladu odmítnuto.
6. CÚ určení informuje schváleného příjemce o nutnosti podání CP pro dočasné uskladnění (zpráva CZ052).

4.3 Scénář: Odmítnutí předložení tranzitu na CÚ určení

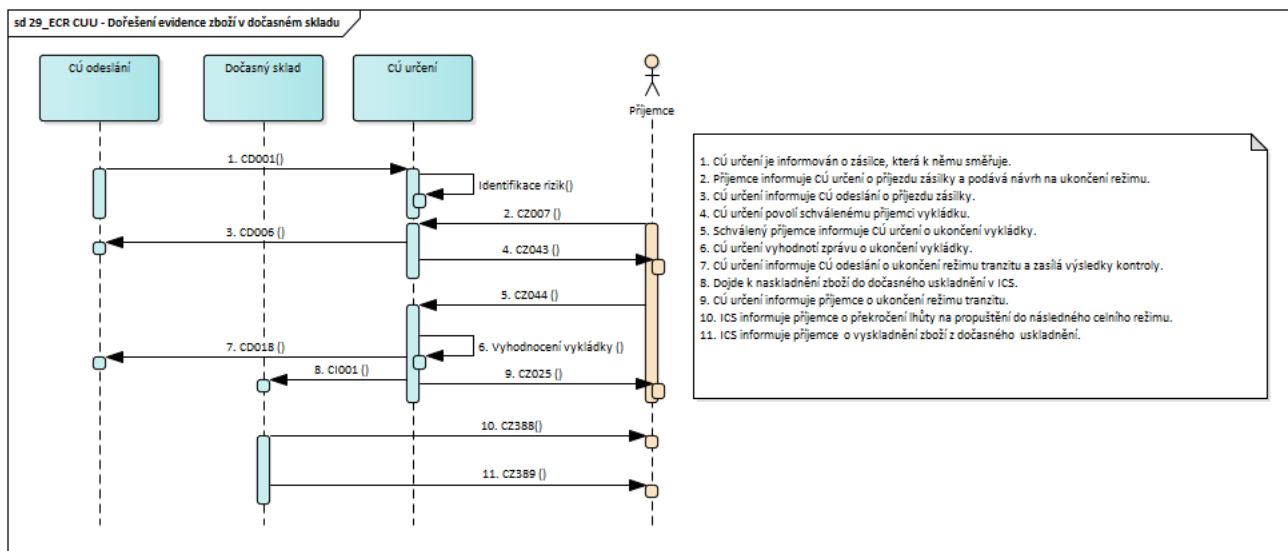


Obrázek 28 – ECR CÚ určení – Zamítnutí předložení

1. CÚ odeslání informuje deklarovaný CÚ určení o propuštění zásilky do režimu tranzitu. Zásilka směřuje k deklarovanému CÚ určení (zpráva CD001).
2. Tranzitní zásilka je doručena příjemci/schválenému příjemci, který se nenachází v působnosti deklarovaného CÚ určení. Příjemce/schválený příjemce informuje skutečný CÚ určení o předložení zásilky (zpráva CZ007).
3. Skutečný CÚ určení nemá data TCP ve své národní doméně NCTS a odešle CÚ odeslání požadavek na data TCP (zpráva CD002).
4. CÚ odeslání vyhodnotí žádost o data TCP. Pokud data TCP nejsou dostupná, nebo TCP již bylo ukončeno nebo zrušeno, zašle negativní odpověď na žádost o data TCP CÚ určení (zpráva CD003).
5. Skutečný CÚ určení informuje příjemce zprávou CZ057 o nemožnosti ukončit režim tranzitu z důvodu formálních chyb. Pokud bylo číslo MRN zadáno nekorektně, příjemce/schválený příjemce může zaslat zprávu CZ007 opakovaně s uvedením správného MRN. V případě další negativní odpovědi od CÚ určení bude

příjemce/schválený příjemce kontaktovat CÚ určení, který mu schválí či neschválí vykládku. Ukončení režimu tranzitu pak probíhá dle záložního (havarijního) postupu.

4.4 Scénář: Dořešení evidence zboží v dočasném uskladnění



Obrázek 29 – ECR CÚ určení – Dořešení evidence zboží v dočasném uskladnění

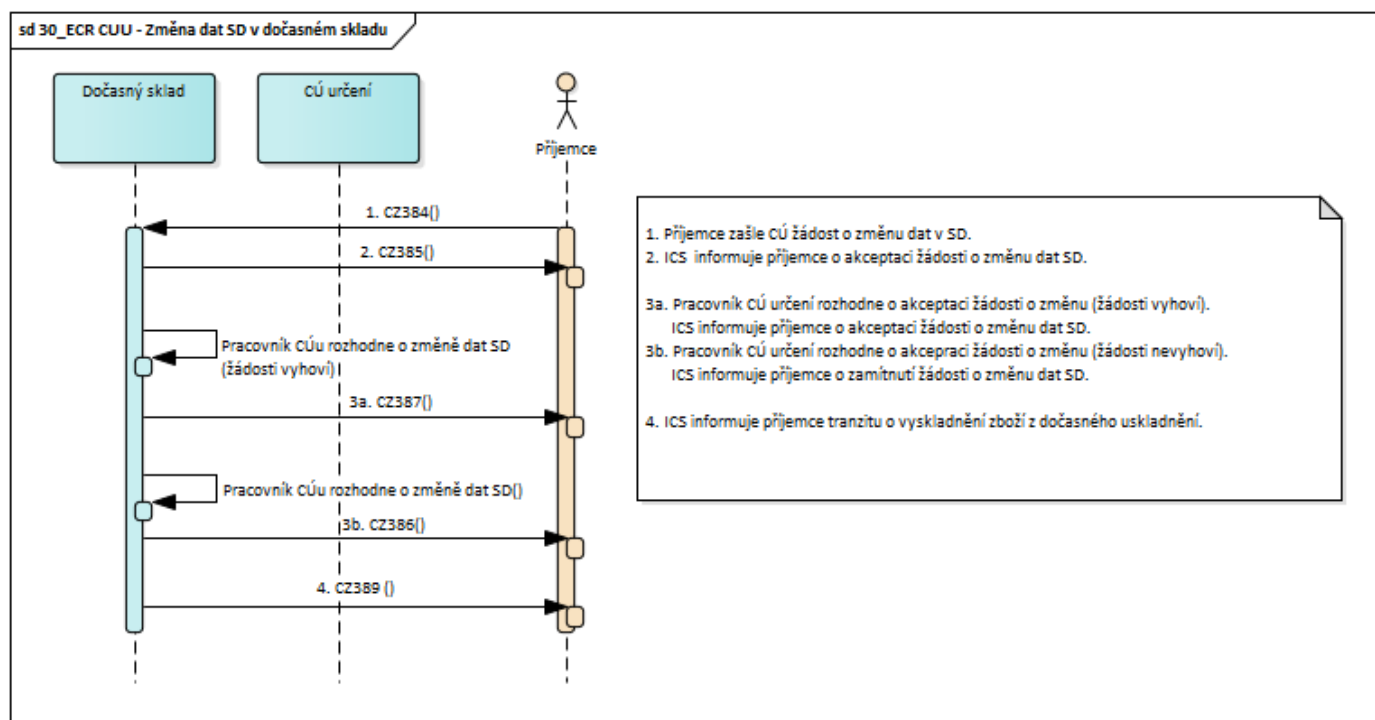
Scénář datové výměny zobrazený na obrázku 29 vychází ze scénáře standardního i zjednodušeného postupu. Ve standardním postupu deklarant předkládá zboží přímo CÚ určení, a proto odpadá komunikace o povolení vykládky popsaná v bodech 4 a 5 na obrázku 29.

Scénář datové výměny popisuje případ, kdy zboží evidované v dočasném uskladnění nebylo ve stanovené lhůtě propuštěno do následného celního režimu.

Body 1-9 dle předchozích scénářů

10. Příjemce je informován zprávou CZ388 o skutečnosti, že překročil lhůtu na dočasné uskladnění třetizemního zboží. Příjemce podá CP s návrhem na propuštění dočasně uskladněného zboží do následujícího celního režimu.
11. Po rozhodnutí o propuštění zboží do následného celního režimu je zboží odepsáno z evidence dočasného uskladnění v ICS. Po odpisu posledního kusu zboží je příjemce informován zprávou CZ389 o ukončení evidence zboží v dočasném uskladnění.

4.5 Scénář: Změna položek zboží v dočasném uskladnění



Obrázek 30 – ECR CÚ určení – Změna položek zboží SD v dočasném uskladnění

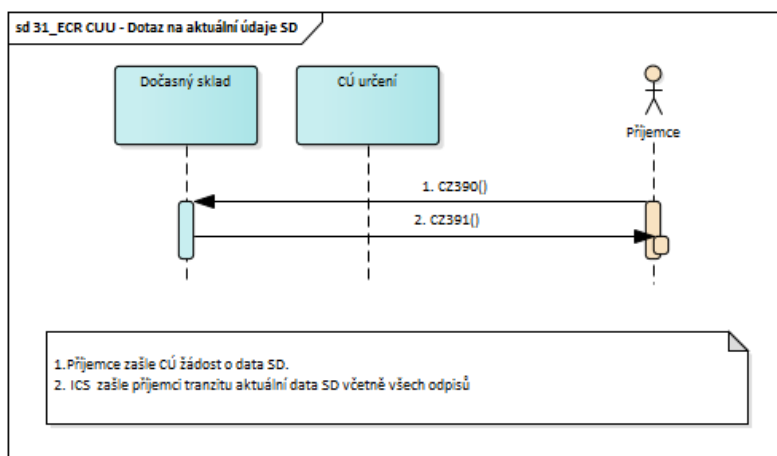
Tento scénář se týká pouze položek zboží označených druhem tranzitu T1, T, T2F a TIR, které byly po ukončení tranzitu v NCTS_CZ evidovány v dočasném uskladnění v ICS.

Změna položek SD je přípustná ve všech případech, kdy bylo zboží po ukončení režimu tranzitu zaevidováno v dočasném uskladnění.

1. Příjemce po ukončení tranzitu zašle CÚ určení žádost o změnu dat SD, které vzniklo na základě ukončení režimu tranzitu z dat NCTS (zpráva CZ384).
2. CÚ určení zaeviduje žádost a informuje příjemce zprávou CZ385 o přijetí a registraci žádosti.
3. Pracovník CÚ určení zkontroluje obsah žádosti a
 - a) vyhoví žádosti, data SD v dočasném uskladnění jsou změněna dle žádosti příjemce a informuje žadatele zprávou CZ387,
 - b) nevyhoví žádosti o změnu dat SD, data SD nebudou změněna, v dočasném uskladnění zůstává původní datový obsah SD a informuje žadatele zprávou CZ386.
4. Po propuštění do následného celního režimu je evidence dočasně uskladněného zboží ukončena a schválený příjemce je informován o vyskladnění zboží z dočasného uskladnění v ICS (zpráva CZ389).

Příjemce může podat žádost o změnu dat SD opakovaně.

4.6 Získání aktuálních údajů o zboží po ukončení tranzitu v evidenci dočasného uskladnění



Obrázek 31 – ECR CÚ určení – Dotaz na aktuální údaje SD

Tento scénář datové výměny použije příjemce, který potřebuje získat aktuální informaci o zboží, které bylo odepsáno z evidence dočasného uskladnění po ukončení tranzitu v NCTS.

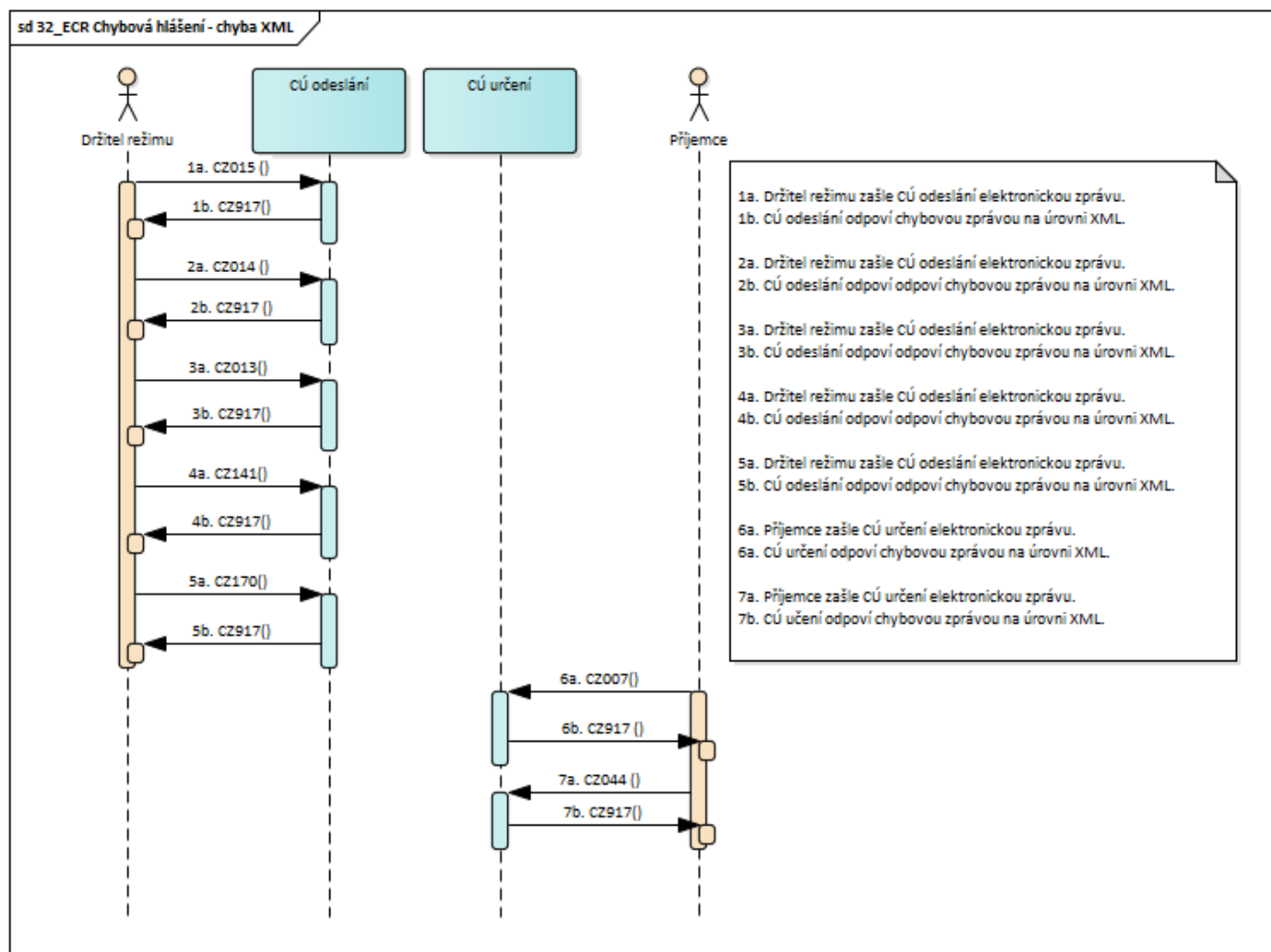
1. Deklarant zašle žádost o data SD v podobě zprávy CZ390.
2. ICS odpoví deklarantovi zprávou CZ391, která obsahuje aktuální data SD včetně všech zaregistrovaných odpisů z dočasného uskladnění. Odpisy jsou uloženy v datové skupině ODP.

5 Ostatní

5.1 Scénář: Chybová hlášení

5.1.1 Chyba na úrovni XML struktury

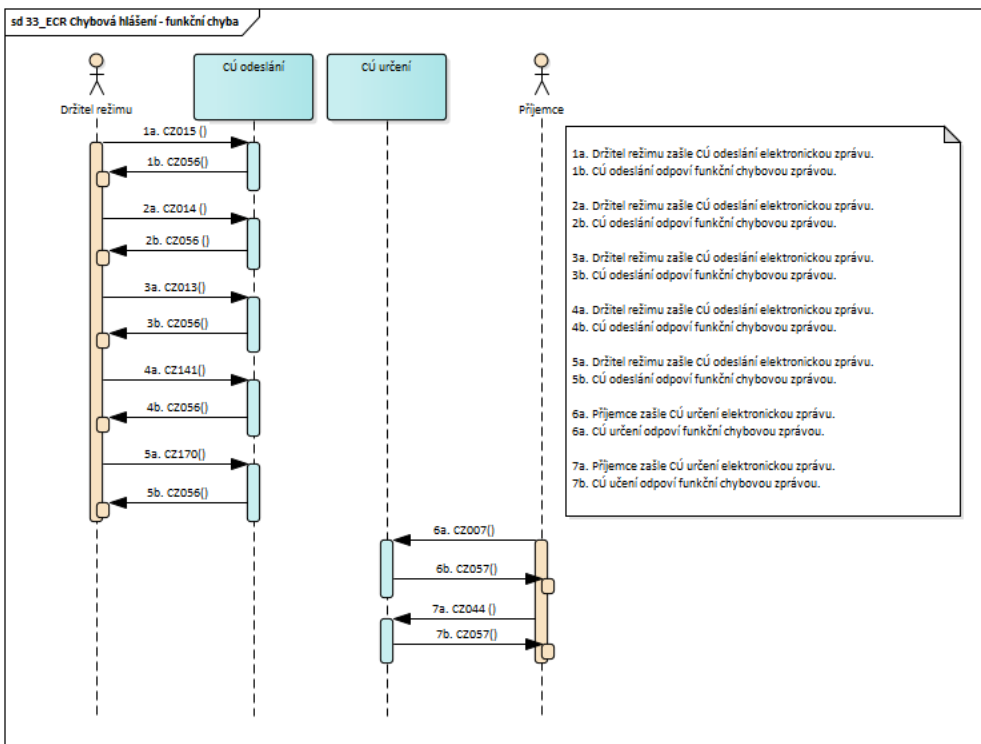
Zpráva CZ917 oznamuje výskyt chyby na technické úrovni zprávy XML, která neodpovídá předepsanému schématu. Je zasílána držiteli režimu/ příjemci jako reakce na jím zaslanoou chybnou zprávu (CZ015, CZ013 atd.), která neprošla validací na XML schéma. Chyba v původní zprávě je takového rázu, že ji nebylo možné předat ke zpracování centrální části NCTS_CZ.



Obrázek 32 – ECR CÚ určení – Chybová hlášení – chyba XML struktury

5.1.2 Chyba na funkční úrovni

Zprávy CZ056 (z CÚ odeslání) nebo CZ057 (z CÚ určení) mají v aplikaci NCTS povahu chybové zprávy. Z technického pohledu zprávy CZ056 nebo CZ057 nesou informaci o tom, že v komunikaci mezi držitelem režimu/příjemcem a CÚ odeslání/určení došlo k formální chybě. CÚ odeslání/určení přijal z externí domény zprávu, která po formální stránce nespĺňovala požadavky dané strukturou, podmínkami a pravidly, číselníky, ověřováním údajů v dalších aplikacích apod.



Obrázek 33 – ECR CÚ určení – Chybová hlášení – funkční chyba

6 ZÁLOŽNÍ POSTUPY

6.1 Záložní postup na CÚ odeslání

6.1.1 Podmínky použití záložního postupu

(1) Na záložní postup lze v souladu s čl. 291 IA a podle pravidel uvedených v příloze 72-04 IA přejít v následujících případech

- a) v případě nefunkčnosti systému NCTS na CÚ nebo v rámci CS ČR,
- b) v případě nefunkčnosti aplikace držitele režimu používané pro podávání TCP v systému NCTS, nebo
- c) v případě nedostupnosti sítě mezi držitelem režimu a CÚ.

(2) Nefunguje-li aplikace držitele režimu a/nebo síť mezi držitelem režimu a CÚ, podléhá použití písemného TCP schválení CÚ.

(3) Případy uvedené v odst. 1 se týkají rovněž držitele režimu, kterému bylo vydáno rozhodnutí o povolení používat zjednodušený postup schváleného odesílatele. Schválený odesílatel může přejít na záložní postup v případě nefunkčnosti systému NCTS provozovaném CS ČR ve lhůtě delší než 120 minut nebo při vyhlášené nedostupnosti okamžitě. Při přechodu na záložní postup schválený odesílatel telefonicky kontaktuje Helpdesk, kterému sdělí vybrané údaje podávaného TCP. Helpdesk přidělí TCP záložní MRN, se kterým bude zboží do tranzitního režimu propuštěno. Schválený odesílatel dále informuje CÚ odeslání o přechodu na záložní postup, zahájení TCP v záložním postupu a o přechodu na standardní postup způsobem uvedeným v povolení zjednodušeného postupu.

6.1.2 Podání TCP v záložním postupu

(1) Písemné TCP lze podat jedním z následujících způsobů

- a) na tiskopisu Jednotného správního dokladu (dále jen „JSD“), a to ve výtiscích 1, 4 a 5, vyplněného v souladu s přílohami B-DA, B-01 DA a B IA,
- b) na JSD (výtiscích 1, 4 a 5) vytištěném na běžném papíru z elektronického systému držitele režimu, jak stanoví příloha B-01 DA,
- c) na TDD/TBDD (ve dvou výtiscích) doplněném v případě nutnosti seznamem položek.

(2) K JSD může být přiložen jeden nebo více doplňkových listů vyhotovených na tiskopise stanoveném v příloze B-01 DA. Tyto listy jsou nedílnou součástí prohlášení. Namísto doplňkových listů lze jako popisnou část písemného TCP použít ložné listy, které jsou jeho nedílnou součástí a jsou vyhotovené v souladu s částí II kapitolou IV přílohy 72-04 DA na tiskopise uvedeném v části II kapitole III přílohy 72-04 DA.

6.1.3 Podání a propuštění TCP v záložním postupu v případě zjednodušeného postupu schválený odesílatel

(1) Schválený odesílatel informuje CÚ odeslání o přechodu na záložní postup s uvedením data a přesného času, kdy obdržel povolení použití záložního postupu od Helpdesku. V předmětu zasílané e-mailové zprávy uvede „Záložní postup – povolení z Helpdesku“.

(2) Při podání TCP v záložním postupu informuje schválený odesílatel CÚ odeslání o zahájení každého TCP s uvedením druhu přepravovaného zboží a přiděleném záložním MRN. V předmětu zasílané e-mailové zprávy uvede „Záložní postup – záložní referenční číslo“. V případě, že pracovník CÚ odeslání rozhodne o provedení kontroly, musí tak rozhodnout před uplynutím lhůty pro automatické propuštění TCP stanovené v uděleném povolení

zjednodušeného postupu schválený odesílatel, přičemž zjednodušený postup schváleného odesílatele se ukončí. Nebude-li v dané lhůtě schválený odesílatel CÚ odeslání informován o provedení kontroly zboží, je tato skutečnost považována za povolení zahájit tranzitní režim a propustit zboží do tranzitního režimu.

(3) Tranzitní režim zahájí schválený odesílatel odesláním zásilky zboží spolu s listy č. 4 a 5 JSD (TDD), případně JSDd nebo ložným(i) listem(y) (seznamem položek), a s připojenými souvisejícími doklady k CÚ určení.

(4) Schválený odesílatel uvede v TCP záložní MRN a vyznačí razítko záložního postupu s uvedením data a přesného času svého přechodu na záložní postup, tj. povolení záložního postupu. Helpdeskem přidělením záložního čísla. Záložní referenční číslo bude vyznačeno v kolonce C JSD (místo MRN na TDD). Razítko Záložního postupu, jehož vzor je uveden v příloze 72-04 IA (část II, kapitola 1) společně s uvedením datumu a hodiny zahájení záložního postupu, bude vyznačeno v kolonce A JSD (v kolonce Záložní postup na TDD).

(5) Propuštění zboží do tranzitního režimu v záložním postupu musí schválený odesílatel potvrdit otiskem razítka schváleného odesílatele v kolonce C a D JSD (v kolonce Celní úřad odeslání (1703) na TDD).

(6) Doklady, které budou doprovázet zboží k CÚ určení, uvede schválený odesílatel do kolonky 44 JSD (kolonky Podklad (1203), Další doklad (1204), Převážní doklad (1205) TDD) a jejich kopie následně předložit nejpozději první pracovní den následující po dni, ve kterém použil záložní postup, CÚ odeslání spolu s listem č. 1 JSD (TDD), případně s JSDd nebo ložným(ými) listem(y).

(7) Mimo povinných údajů uvede schválený odesílatel v kolonce D JSD (kolonka Kontrola celním úřadem odeslání na TDD) následující údaje

- a) za předtisk „Výsledek:“ poznámku „A3 – Schválený odesílatel - 99206“,
- b) za předtisk „Přiložené závěry: Počet:“ označení a počet přiložených závěr nebo pomlčku, nejsou-li závěry přikládány,
- c) za předtisk „Označení:“ označení schválených závěr,
- d) za předtisk „Lhůta (poslední den):“ lhůtu, která nepřevýší lhůtu stanovenou v povolení zjednodušeného postupu, pro předložení zboží celnímu úřadu určení nebo schválenému příjemci ve formátu RRRRMMDD, přičemž RRRR je označení roku, MM je označení měsíce, DD je označení dne.

6.1.4 Postup schváleného odesílatele po ukončení výpadku systému NCTS

(1) Bezprostředně po ukončení výpadku systému NCTS v CS ČR přejde schválený odesílatel na standardní postup za použití elektronického tranzitního systému NCTS. Schválený odesílatel informuje CÚ odeslání o přechodu na standardní postup s uvedením data a přesného času tohoto přechodu.

(2) Schválený odesílatel se následně, nejpozději však první pracovní den následující po dni, ve kterém použil záložní postup, dostaví na CÚ odeslání s výtiskem č. 1 JSD (TDD), na kterém je uvedeno přidělené záložní MRN. Písemné TCP může schválený odesílatel doplnit o elektronická data zasláná zprávou CZ015 s příznakem havarijního postupu a příslušným havarijním MRN. TCP bude tímto dodatečně zaevidováno do NCTS_CZ bez nutnosti manuálního přepisu dat pracovníkem CÚ. Veškerá komunikace směrem k celním úřadům (CÚ určení/transitu/výstupu pro tranzit) již není aplikována. Výhodou dodatečného zaslání dat TCP je, že se schváleným odesílatelem bude i v tomto případě probíhat elektronická komunikace (obdobně jako ve standardním postupu) a bude informován o vyřízení TCP zprávou CZ045.

6.2 Záložní postup na CÚ určení

6.2.1 Podmínky použití záložního postupu

(1) Na záložní postup lze v souladu s čl. 291 IA a podle pravidel uvedených v příloze 72-04 IA přejít v následujících případech

- a) v případě nefunkčnosti systému NCTS na CÚ nebo v rámci CS ČR ve lhůtě delší než 120 minut,
- b) při propuštění zboží do tranzitního režimu CÚ odeslání v záložním postupu (tj. bez použití systému NCTS), tzn. zboží je doprovázeno výtisky č. 4 a 5 JSD (TDD), na nichž je vyznačeno razítko záložního postupu.

(2) Případy uvedené v odst. 1 se týkají rovněž držitele režimu, kterému bylo vydáno rozhodnutí o povolení používat zjednodušený postup schváleného příjemce. Schválený příjemce může přejít na záložní postup v případě nefunkčnosti systému NCTS provozovaném CS ČR ve lhůtě delší než 120 minut nebo při vyhlášené nedostupnosti okamžitě. Při přechodu na záložní postup schválený příjemce telefonicky kontaktuje Helpdesk, kterému sdělí vybrané údaje TCP.

6.2.2 Ukončení tranzitního režimu schváleným příjemcem

(1) Schválený příjemce informuje v souladu s vydaným povolením zjednodušeného postupu CÚ, je-li mu předloženo zboží, které bylo do tranzitního režimu propuštěno s použitím záložního postupu, v případě výpadku systému NCTS, v případě výpadku systému NCTS v CS ČR nebo na CÚ určení, který bude delší než 120 minut, nebo při vyhlášené nedostupnosti okamžitě. V předmětu zasílané e-mailové zprávy bude uvedeno „Záložní postup – předložení zboží“. Nebude-li schválený příjemce ve lhůtě stanovené v povolení zjednodušeného postupu CÚ určení informován o rozhodnutí o provedení kontroly zboží, je tato skutečnost považována za povolení vykládky zboží.

(2) Schválený příjemce vyloží zboží z nákladového prostoru dopravního prostředku, provede jeho kontrolu na základě JSD (údajů uvedených v TDD a seznamu položek) s tím, že výsledky kontroly zaznamená na zadní stranu JSD (TDD), potvrdí vlastnoručním podpisem oprávněné osoby schváleného příjemce, razítkem a tranzitní režim ukončí. Zjistí-li schválený příjemce nesrovnalosti, musí neprodleně prokazatelným způsobem informovat CÚ určení a vyčkat jeho pokynů.

(3) Schválený příjemce zapíše zboží a příslušné doklady do své evidence a předá nejpozději první pracovní den, který následuje po dni ukončení tranzitního režimu záložním postupem, CÚ určení písemně (á) TCP, společně se souvisejícími doklady a informací o datu příjezdu, stavu přiložených celních závěr a případných nesrovnalostech.

(4) Bezprostředně po ukončení výpadku systému NCTS přechází schválený příjemce na standardní postup za použití elektronického tranzitního systému NCTS. Schválený příjemce neprodleně informuje CÚ určení o přechodu na standardní postup. V předmětu zasílané e-mailové zprávy uvede „Ukončení záložního postupu“ s uvedením data a přesného času tohoto přechodu.

(5) V případě, že schválený příjemce odeslal zprávu CZ007C, kterou informuje CÚ určení o předložení zboží, a neobdržel do 90 minut od jejího odeslání zprávu CZ043C, kterou je schválenému příjemci povoleno vyložit zboží, ověří stav TCP, popř. kontaktuje Helpdesk. O povolení zahájit vykládku zboží a ukončit tranzitní režim záložním postupem rozhodne Helpdesk.

(6) V případě povolení vykládky schválený příjemce následně informuje CÚ určení o výsledcích provedené kontroly a o ukončení tranzitního režimu. **V předmětu zasílané e-mailové zprávy musí být uvedeno „Záložní postup – výsledky provedené kontroly při ukončení tranzitního režimu“.** Není-li vykládka povolena, kontaktuje CÚ určení a řídí se jeho pokyny.