



Elektronické celní řízení pro ETD v NCTS-P5

Generální ředitelství cel

25. 8. 2023

Verze 2.00

Obsah

LOG ZMĚN	- 2 -
SEZNAM POUŽITÝCH ZKRATEK	- 3 -
1 ÚVOD	- 4 -
2 ZÁKLADNÍ INFORMACE	- 4 -
2.1 LEGISLATIVA.....	- 4 -
2.2 SEZNAM ELEKTRONICKÝCH ZPRÁV A JEJICH VÝZNAM.....	- 4 -
2.3 ELEKTRONICKÉ CELNÍ ŘÍZENÍ	- 7 -
2.4 POUŽITÁ SYMBOLIKA.....	- 7 -
3 ELEKTRONICKÉ CELNÍ ŘÍZENÍ NA CÚ ODESLÁNÍ	- 8 -
3.1 SCÉNÁŘ: PROPUŠTĚNÍ ETD	- 8 -
3.2 SCÉNÁŘ: NAŘÍZENÍ KONTROLY	- 9 -
3.3 SCÉNÁŘ: DOŘEŠENÍ NESROVNALOSTÍ.....	- 10 -
3.4 SCÉNÁŘ: ZRUŠENÍ PŘIJATÉHO ETD	- 11 -
3.5 SCÉNÁŘ: ZRUŠENÍ PROPUŠTĚNÉHO ETD	- 12 -
4 ELEKTRONICKÉ CELNÍ ŘÍZENÍ NA CELNÍM ÚŘADĚ URČENÍ	- 13 -
4.1 SCÉNÁŘ: UKONČENÍ ETD (BEZ NESROVNALOSTÍ)	- 13 -
4.2 SCÉNÁŘ: NAŘÍZENÍ KONTROLY	- 14 -
4.3 SCÉNÁŘ: UKONČENÍ ETD (ZJIŠTĚNY NESROVNALOSTI)	- 15 -
5 OSTATNÍ	- 16 -
5.1 SCÉNÁŘ: CHYBOVÁ HLÁŠENÍ	- 16 -
5.1.1 Chyba na úrovni XML struktury	- 16 -
5.1.2 Chyba na funkční úrovni	- 16 -

Log změn

Přehled všech změn (aktualizace) dokumentu od jeho vydání.

Verze	Datum	Popis	Provedl
2.00	25. 8. 2023	Vydání dokumentu veřejnosti	GŘC

Seznam použitých zkratek

<i>Akronym</i>	<i>Popis</i>
CS ČR	Celní správa České republiky
CÚ	Celní úřad
CÚ odeslání	Celní úřad odeslání
CÚ určení	Celní úřad určení
ETD	Elektronický přepravní doklad - zjednodušení dle čl. 233 odst. 4 písm. e) UCC - použití elektronického přepravního dokladu jakožto tranzitního celního prohlášení
GŘC	Generální ředitelství cel
MRN	Master Reference Number (referenční číslo)
NCTS_CZ	Národní aplikace pro NCTS
UCC	Celní kodex Unie
UCC DA	Nařízení Komise v přenesené pravomoci (EU) 2015/2446
UCC IA	Prováděcí nařízení Komise (EU) 2015/2447

1 Úvod

Dokument „Elektronické celní řízení pro ETD v NCTS-P5“ popisuje scénáře datových výměn, tedy komunikaci mezi deklarantem (držitelem režimu, zástupcem...) a CÚ odeslání a CÚ určení. Je souhrnem scénářů datových výměn pro všechny funkčnosti zjednodušení dle čl. 233 odst. 4 písm. e) UCC - použití elektronického přepravního dokladu jakožto tranzitního celního prohlášení (dále jen „ETD“) v systému NCTS. Dokument popisuje novou funkcionalitu funkčnosti ETD v systému NCTS pro fázi 5, která byla vyvinuta podle změn v projektu vycházejících z celní legislativy uvedené v kapitole 2.1 a z nového datového modelu EU CDM.

2 Základní informace

2.1 Legislativa

- nařízení Evropského parlamentu a Rady (EU) č. 952/2013 ze dne 9. října 2013, kterým se stanoví Celní kodex Unie (UCC), v platném znění,
- nařízení Komise v přenesené pravomoci (EU) 2015/2446 ze dne 28. července 2015, kterým se doplňuje nařízení Evropského parlamentu a Rady (EU) č. 952/2013, pokud jde o podrobná pravidla k některým ustanovením celního kodexu Unie (UCC DA), v platném znění,
- prováděcí nařízení Komise (EU) 2015/2447 ze dne 24. listopadu 2015, kterým se stanoví prováděcí pravidla k některým ustanovením nařízení Evropského parlamentu a Rady (EU) č. 952/2013, kterým se stanoví celní kodex Unie (UCC IA), v platném znění,
- prováděcí nařízení Komise (EU) 2019/2151 ze dne 13. prosince 2019, kterým se zavádí pracovní program pro vývoj elektronických systémů stanovených v celním kodexu Unie a jejich uvedení do provozu (Pracovní program UCC),
- zákon č. 242/2016 Sb., celní zákon, ve znění pozdějších předpisů (celní zákon).

2.2 Seznam elektronických zpráv a jejich význam

Kód a verze zprávy	Název zprávy	Popis	Směr komunikace
CZ081C	Žádost o zrušení ETD na CÚ odeslání	Držitel režimu touto zprávou podává celnímu úřadu odeslání žádost o zrušení ETD.	Držitel režimu → CÚ odeslání
CZ082C	Potvrzení přijetí žádosti o zrušení ETD	Celní úřad odeslání informuje držitele režimu o přijetí žádosti o zrušení ETD.	CÚ odeslání → Držitel režimu
CZ083C	Rozhodnutí o zrušení ETD	Zpráva je použita, pokud celní úřad odeslání potvrdí zrušení ETD na žádost držitele režimu prostřednictvím zprávy CZ081C.	CÚ odeslání → Držitel režimu
CZ084C	Rozhodnutí o zamítnutí žádosti o zrušení ETD	Zpráva je použita, pokud celní úřad odeslání zamítne zrušení ETD na žádost držitele režimu prostřednictvím zprávy CZ081C.	CÚ odeslání → Držitel režimu

Kód a verze zprávy	Název zprávy	Popis	Směr komunikace
CZ085C	Podání ETD na CÚ odeslání	Podání ETD jakožto tranzitního celního prohlášení. Podáním této zprávy se zahajuje řízení o propuštění do režimu tranzit na celním úřadu odeslání.	Držitel režimu → CÚ odeslání
CZ086C	Potvrzení přijetí ETD na CÚ odeslání	Celní úřad odeslání informuje držitele režimu o přijetí ETD.	CÚ odeslání → Držitel režimu
CZ087C	Podání ETD na CÚ určení	Držitel režimu informuje celní úřad určení o příletu zásilky. Podáním této zprávy se zahajuje řízení o ukončení tranzitního režimu na celním úřadu určení.	Držitel režimu → CÚ určení
CZ088C	Potvrzení přijetí ETD na CÚ určení	Celní úřad určení informuje držitele režimu o přijetí dat ETD jakožto i návrhu o ukončení režimu tranzitu.	CÚ určení → Držitel režimu
CZ089C	Rozhodnutí o propuštění ETD	Celní úřad odeslání oznamuje držiteli režimu rozhodnutí o propuštění zboží do režimu tranzit.	CÚ odeslání → Držitel režimu
CZ090C	Rozhodnutí o kontrole na CÚ odeslání	Zpráva je použita pouze v případě nařízení kontroly. Celní úřad odeslání tímto oznamuje rozhodnutí o nařízení kontroly zboží a/nebo dokladů.	CÚ odeslání → Držitel režimu
CZ091C	Rozhodnutí o kontrole na CÚ určení	Zpráva je použita pouze v případě nařízení kontroly. Celní úřad určení tímto oznamuje rozhodnutí o nařízení kontroly zboží a/nebo dokladů.	CÚ určení → Držitel režimu
CZ092C	Rozhodnutí o nepropuštění ETD	Celní úřad odeslání oznamuje držiteli režimu rozhodnutí o nepropuštění zboží do režimu tranzit.	CÚ odeslání → Držitel režimu
CZ093C	Rozhodnutí o povolení vykládky ETD	Celní úřad určení oznamuje držiteli režimu povolení vykládky zboží.	CÚ určení → Držitel režimu
CZ094C	Informace držitele režimu o vykládce zboží	Zprávu zasílá držitel režimu, který tímto informuje celní úřad určení o výsledcích vykládky zboží. Vykládka může být ukončena úplně a bez problémů nebo částečně, z důvodu nalezení nesrovnalostí. V případě zjištěných rozdílů je jejich popis součástí zprávy a vykládka je rovněž ukončena.	Držitel režimu → CÚ určení
CZ095C	Rozhodnutí o ukončení režimu ETD	Celní úřad určení informuje držitele režimu o ukončení režimu tranzitu.	CÚ určení → Držitel režimu
CZ096C	Nahlášení nesrovnalostí zjištěných na CÚ odeslání	Držitel režimu informuje celní úřad odeslání o zjištěných nesrovnalostech celním úřadem určení.	Držitel režimu → CÚ odeslání
CZ097C	CÚ odeslání informuje o nesrovnalostech u ETD	Celní úřad odeslání informuje držitele režimu o nesrovnalostech zjištěných celním úřadem určení.	CÚ odeslání → Držitel režimu



Kód a verze zprávy	Název zprávy	Popis	Směr komunikace
CZ098C	Rozhodnutí o vyřízení režimu tranzitu po dořešení nesrovnalostí	Celní úřad odeslání informuje držitele režimu o vyřešení nesrovnalostí zjištěných celním úřadem určení.	CÚ odeslání → Držitel režimu
CZ099C	CÚ určení informuje o nesrovnalostech u ETD	Celní úřad určení informuje držitele režimu o zjištěných nesrovnalostech.	CÚ určení → Držitel režimu
CZ056C	Odmítnutí TCP CÚ odeslání (formální chyby)	Zpráva, kterou CÚ odeslání informuje držitele režimu o formálních chybách ve zprávě, kterou obdržel. Zpráva se použije pouze v případě zjištění formálních chyb nebo byla-li zpráva odeslána mimo pořadí. Význam kódů chyb je definován v číselníku.	CÚ odeslání → Držitel režimu
CZ057C	Odmítnutí TCP CÚ určení (formální chyby)	Zpráva, kterou CÚ určení informuje schváleného příjemce/deklaranta v místě určení o formálních chybách ve zprávě, kterou obdržel. Zpráva se použije pouze v případě zjištění formálních chyb nebo byla-li zpráva odeslána mimo pořadí. Význam kódů chyb je definován v číselníku.	CÚ určení → Držitel režimu
CZ917C	Chyba XML	Zpráva, kterou CÚ odeslání/určení informuje držitele režimu/příjemce o chybách v XML schématu zaslané zprávy.	CÚ odeslání /CÚ určení → Držitel režimu

Pozn.

Poslední znak v označení zprávy je verze zprávy (aktuálně „C“). V další části dokumentu se označení verze zprávy již používat nebude.

2.3 Elektronické celní řízení

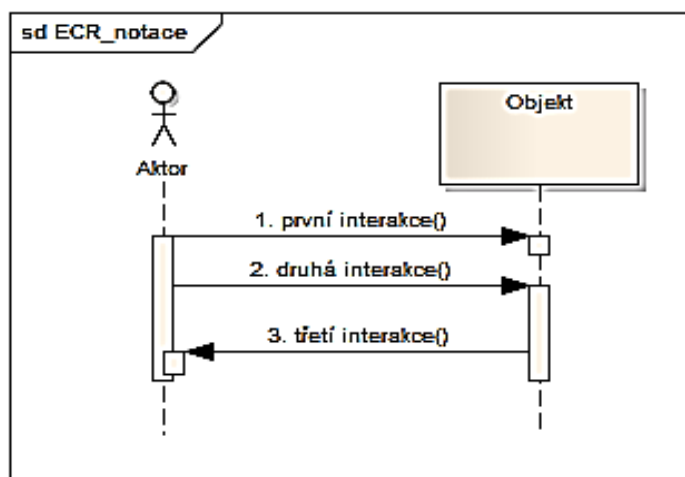
Dokument popisuje komunikaci mezi držitelem režimu a CÚ odeslání a CÚ určení. Základním předpokladem je, že držitel režimu je zaregistrován pro elektronickou komunikaci a jsou mu sděleny parametry elektronické komunikace s CÚ.

Každý scénář popisuje pouze chování NCTS_CZ na rozhraní CS ČR (CÚ dané role) a držitele režimu. Další chování systému NCTS-P5 se zobrazuje pouze v případě, že je to užitečné pro popis chování rozhraní systému mezi subjekty a CS ČR.

2.4 Použitá symbolika

Pro zpřehlednění obsahu dokumentu jsou k funkcínostem přiloženy doprovodné obrázky – sekvenční diagramy. Tyto diagramy mají svojí vizuální i sémantickou notaci (UML), slouží k zviditelnění posloupnosti po sobě jdoucích kroků celního řízení nebo pro popis sekvence předávaných dokumentů.

Svislé čáry s objektem/aktorem nahoře označují objekty, které se účastní dané činnosti. Svislá čára má význam bezrozměrné časové osy. Vodorovné čáry mezi objekty označují jejich vzájemnou komunikaci (interakci) v čase.



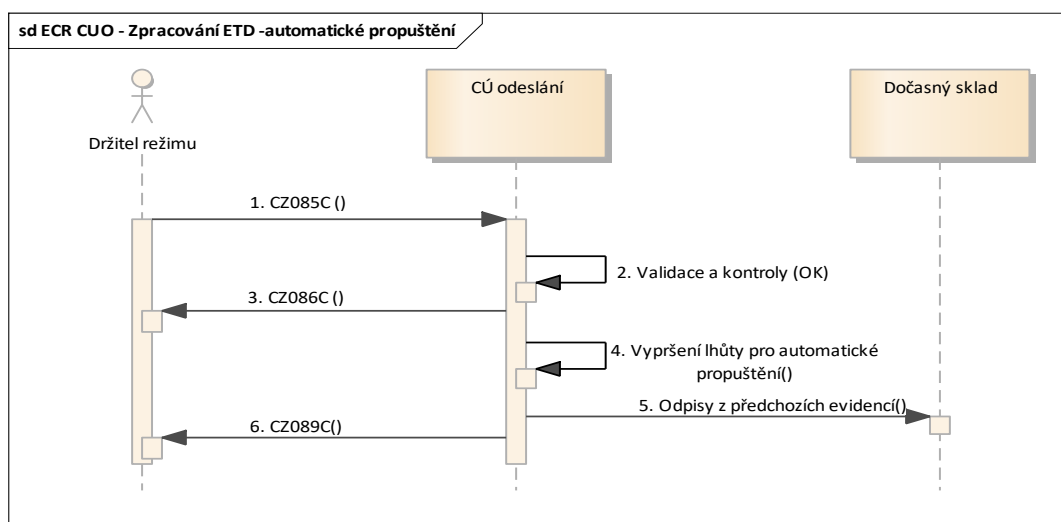
Obrázek 1 - Notace sekvenčního diagramu

3 Elektronické celní řízení na CÚ odeslání

Kapitola specifikuje chování NCTS_CZ na rozhraní mezi držitelem režimu a CÚ odeslání.

3.1 Scénář: Propuštění ETD

Jedná se o scénář, kdy není nařízená kontrola.

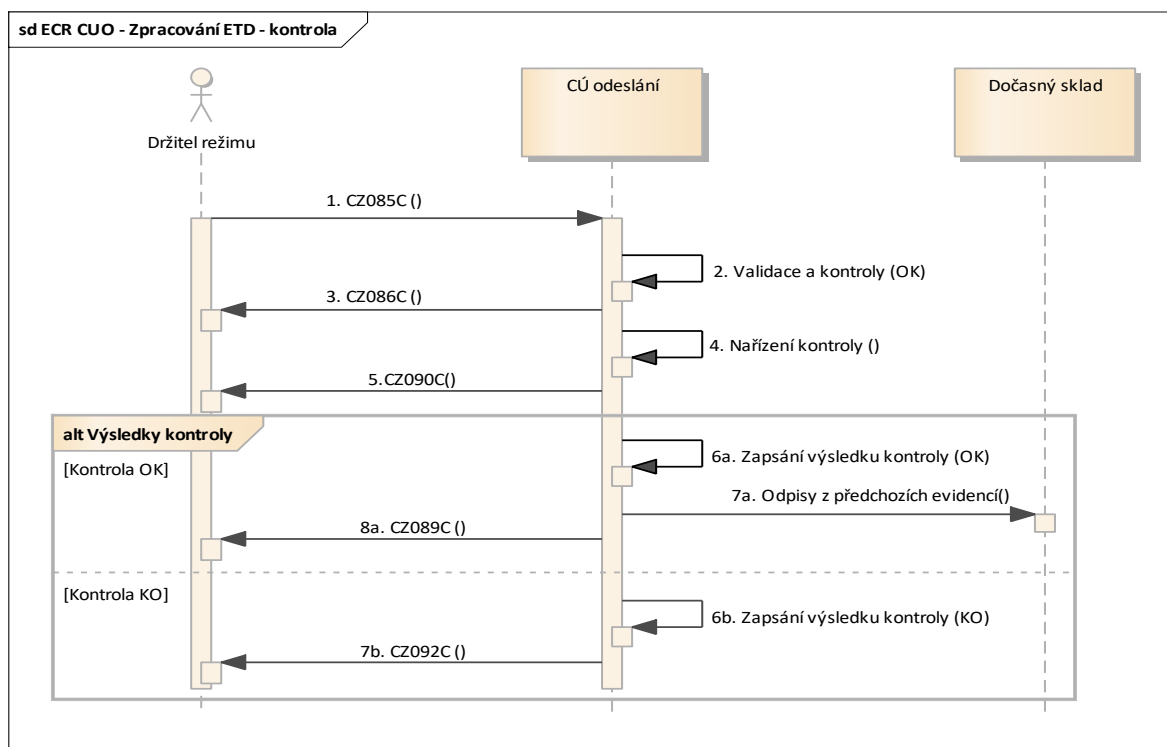


Obrázek 2 – ECR CÚ odeslání – Propuštění ETD

1. Držitel režimu nebo jeho zástupce podá ETD zasláním elektronické zprávy CZ085.
2. Příchozí zpráva je zkontrolována zejména po formální a technické stránce (struktura zprávy, validace číselníků, kontrola podmínek a ostatních celních formalit).
3. Přijetí ETD je provedeno automaticky a držitel režimu je informován o přijetí ETD zprávou CZ086.
4. Vyprší lhůta pro automatické propuštění ETD.
5. NCTS_CZ provede ostré vyskladnění z dočasného skladu, z vývozu a ze zvláštních režimů dle uvedené předchozí evidence.
6. CÚ odeslání informuje držitele režimu o propuštění zboží do režimu tranzitu (zpráva CZ089).

3.2 Scénář: Nařízení kontroly

Jedná se o scénář, kdy dojde k přerušení zjednodušeného postupu na CÚ odeslání nařízením kontroly.



Obrázek 3 – ECR CÚ odesláni – Nařízení kontroly

1. Držitel režimu nebo jeho zástupce podá ETD zasláním elektronické zprávy CZ085.
2. Příchozí zpráva je zkontrolována zejména po formální a technické stránce (struktura zprávy, validace číselníků, kontrola podmínek a ostatních celních formalit).
3. Přijetí ETD je provedeno automaticky a držitel režimu je informován o přijetí ETD zprávou CZ086.
4. CÚ odesláni nařídí provedení kontroly zboží nebo dokladů.
5. CÚ odesláni informuje držitele režimu o nařízení kontroly.

Varianta: Výsledky kontroly OK

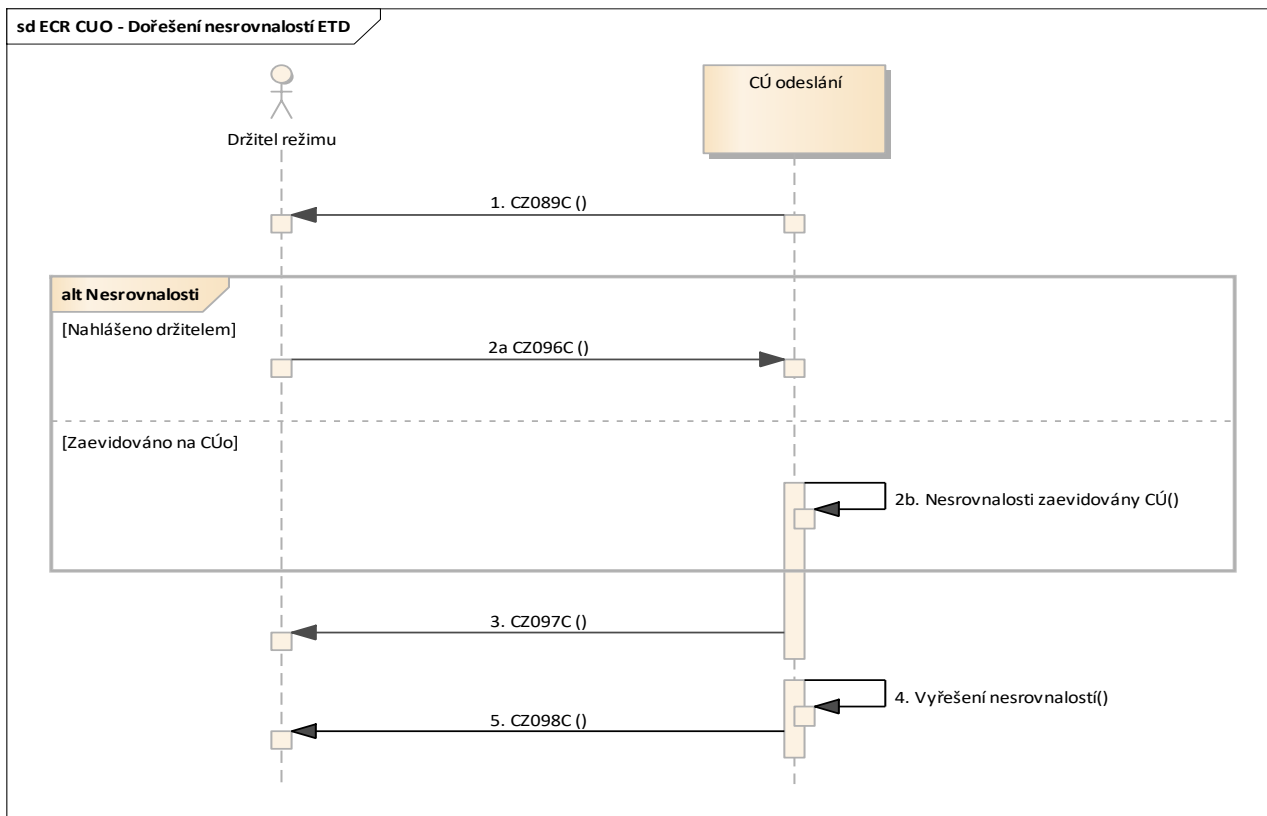
- 6a. Výsledky kontroly jsou kladné.
- 7a. NCTS_CZ provede ostré vyskladnění z dočasného skladu, z vývozu a ze zvláštních režimů dle deklarované předchozí evidence.
- 8a. CÚ odesláni informuje držitele režimu o propuštění zboží do režimu tranzitu.

Varianta: Výsledky kontroly KO

- 6b. Výsledky kontroly jsou záporné.
- 7b. CÚ odesláni informuje držitele režimu o nepropuštění zboží do režimu tranzitu.

3.3 Scénář: Dořešení nesrovnalostí

Tento scénář se uplatní jenom v případě, kdy bude CÚ odeslání informován o nesrovnalostech zjištěných na CÚ určení (chybějící zboží nebo jiné nesrovnalosti).



Obrázek 4 – ECR CÚ odeslání – Dořešení nesrovnalostí

1. CÚ odeslání informuje držitele režimu o propuštění zboží do režimu tranzitu (zpráva CZ089).

Varianta: Nesrovnalosti jsou nahlášeny držitelem režimu

2a. Držitel režimu informuje elektronicky CÚ odeslání o nesrovnalostech zjištěných na CÚ určení.

Varianta: Nesrovnalosti jsou zaevidovány ručně na CÚ odeslání

2b. CÚ odeslání eviduje nesrovnalosti zjištěné na CÚ určení ručně na základě písemného oznámení držitele režimu nebo na základě informací obdrženy od CÚ určení.

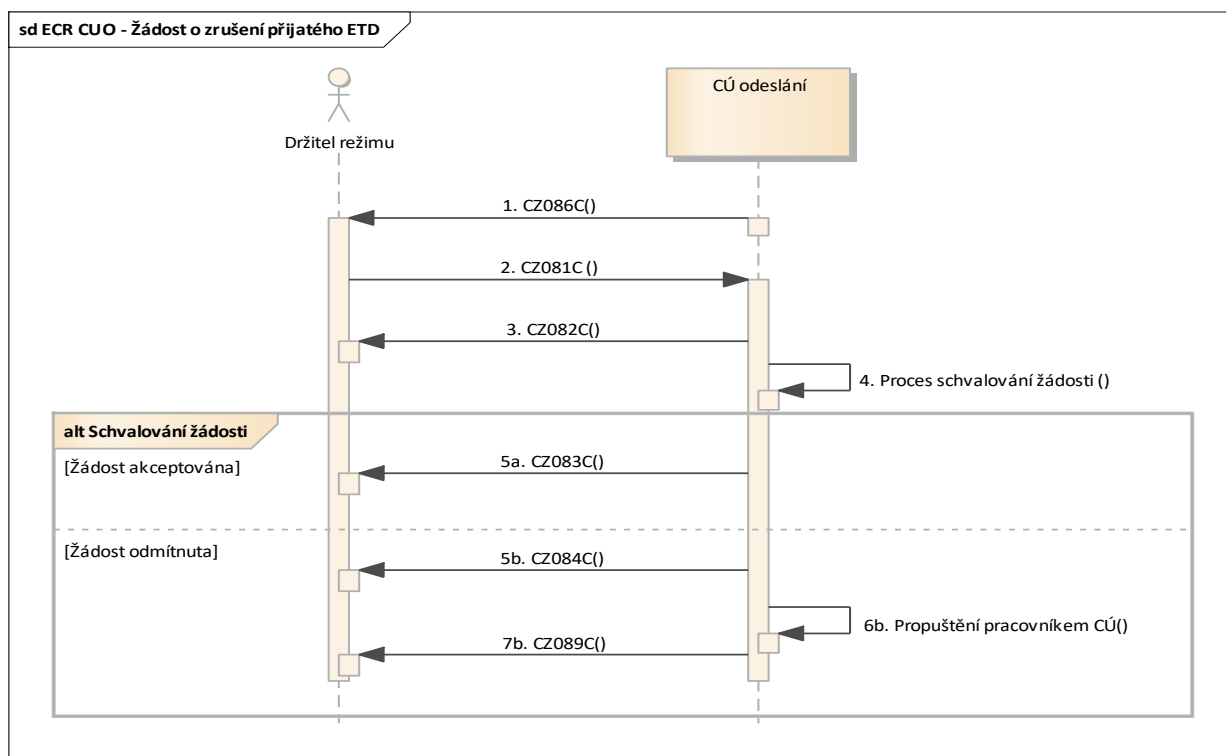
3. CÚ odeslání informuje držitele režimu o zjištěných nesrovnalostech na CÚ určení.

4. Nesrovnalosti jsou na CÚ odeslání dořešeny.

5. CÚ odeslání informuje držitele režimu o vyřízení režimu tranzitu po dořešení zjištěných nesrovnalostí (zpráva CZ098).

3.4 Scénář: Zrušení přijatého ETD

Držitel režimu může požádat i o zrušení přijatého ETD ještě před propuštěním. O zrušení rozhoduje CÚ odeslání.



Obrázek 5 – ECR CÚ odeslání – Zrušení přijatého ETD

Popis scénáře

1. Přijetí ETD je provedeno automaticky a držitel režimu je informován o přijetí ETD zprávou CZ086.
2. Držitel režimu posílá žádost o zrušení ETD.
3. NCTS_CZ potvrzuje přijetí žádosti o zrušení ETD.
4. Pracovník CÚ rozhoduje o zrušení

Varianta: žádost o zrušení je akceptována

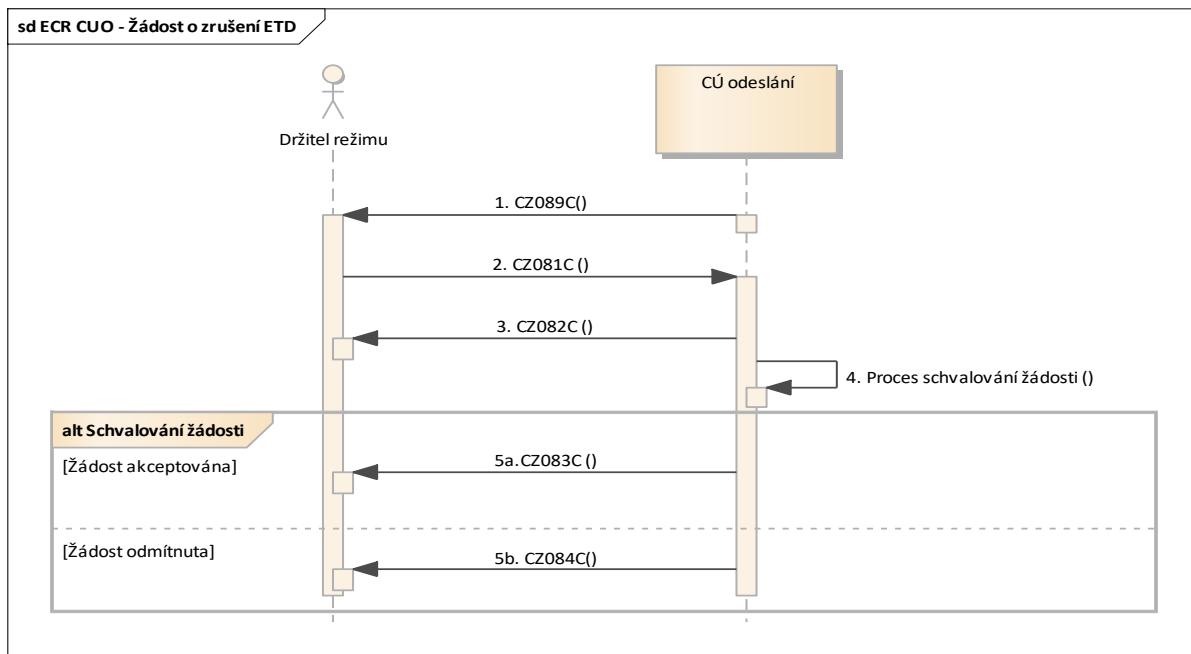
- 5a. CÚ odeslání potvrzuje zrušení ETD.

Varianta: žádost o zrušení je odmítnuta

- 5b. CÚ odeslání zamítá žádost o zrušení ETD.
- 6b. Pracovník CÚ rozhoduje o přijetí ETD.
- 7b. CÚ odeslání informuje držitele režimu o propuštění zboží do režimu tranzitu.

3.5 Scénář: Zrušení propuštěného ETD

Držitel režimu může požádat, za specifických podmínek, o zrušení propuštěného ETD. O zrušení rozhoduje CÚ odeslání.



Obrázek 6 – ECR CÚ odeslání – Zrušení propuštěného ETD

1. CÚ odeslání informuje držitele režimu o propuštění zboží do režimu tranzitu (zpráva CZ089).
2. Držitel režimu posílá žádost o zrušení ETD.
3. NCTS_CZ potvrzuje přijetí žádosti o zrušení ETD.
4. Pracovník CÚ rozhoduje o zrušení ETD.

Varianta: Žádost o zrušení je akceptována

- 5a. CÚ odeslání potvrzuje zrušení ETD.

Varianta: Žádost o zrušení je zamítnuta

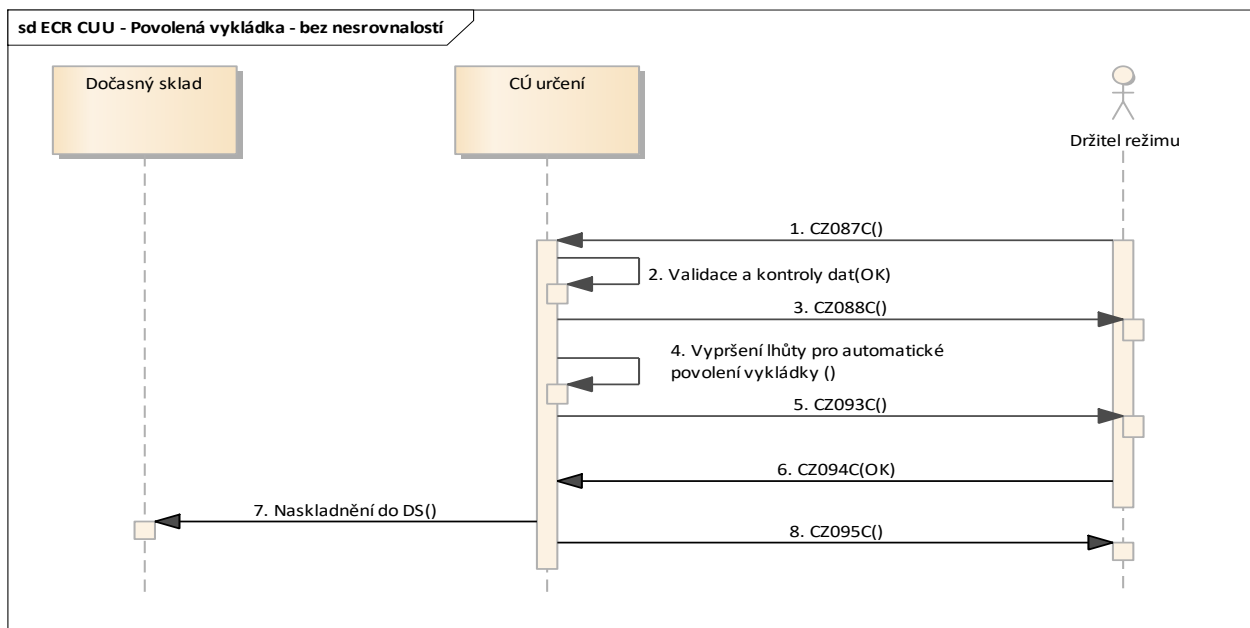
- 5b. CÚ odeslání zamítá žádost o zrušení ETD.

4 Elektronické celní řízení na celním úřadě určení

Kapitola specifikuje chování NCTS_CZ na rozhraní mezi držitelem režimu a CÚ určení.

4.1 Scénář: Ukončení ETD (bez nesrovnalostí)

Jedná se o scénář, kdy dojde k automatickému povolení vykládky a k následnému potvrzení ukončení vykládky bez nesrovnalostí.

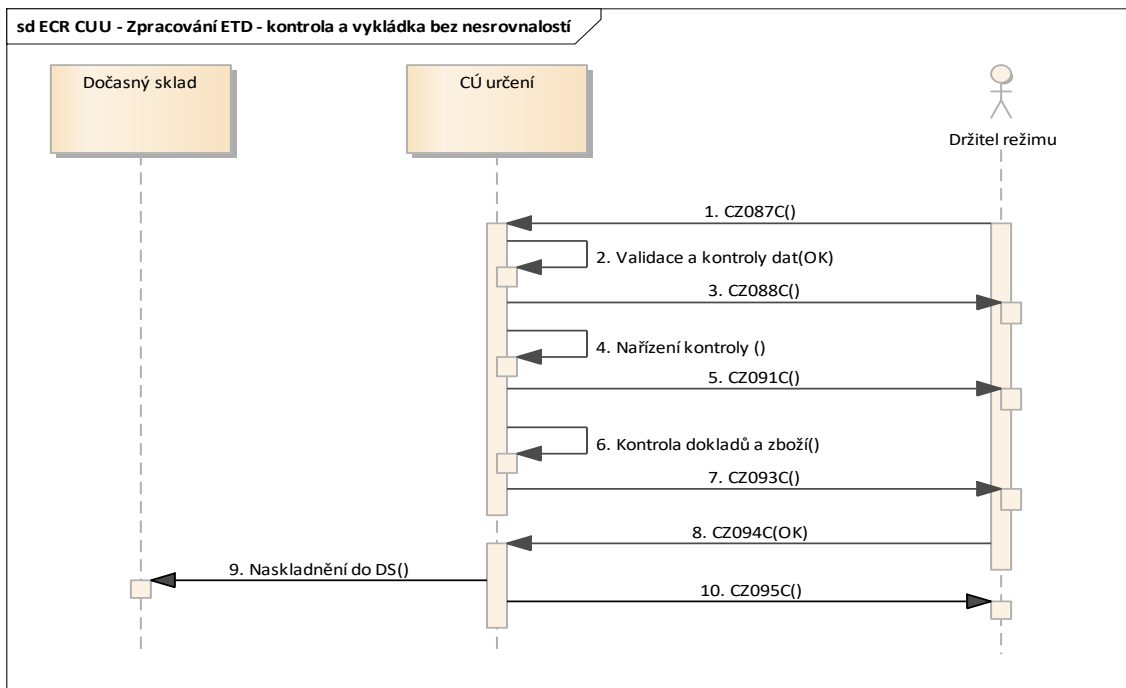


Obrázek 7 – ECR CÚ určení – Ukončení ETD (bez nesrovnalostí)

1. Držitel režimu elektronicky podá ETD na CÚ určení (zpráva CZ087).
2. Příchozí zpráva je zkontrolována zejména po formální a technické stránce (struktura zprávy, validace číselníků, kontrola podmínek a ostatních celních formalit).
3. NCTS_CZ potvrdí přijetí ETD na CÚ určení.
4. Vyprší lhůta pro automatické povolení vykládky zboží.
5. CÚ určení informuje držitele režimu o povolení vykládky zboží.
6. Držitel režimu informuje CÚ určení o ukončení vykládky zboží bez zjištění nesrovnalostí.
7. NCTS_CZ provede naskladnění zboží do dočasného skladu.
8. CÚ určení informuje držitele režimu o ukončení režimu tranzitu.

4.2 Scénář: Nařízení kontroly

Jedná se o scénář, kdy na CÚ určení dojde k nařízení kontroly a k následnému potvrzení vykládky bez zjištění nesrovnalostí.

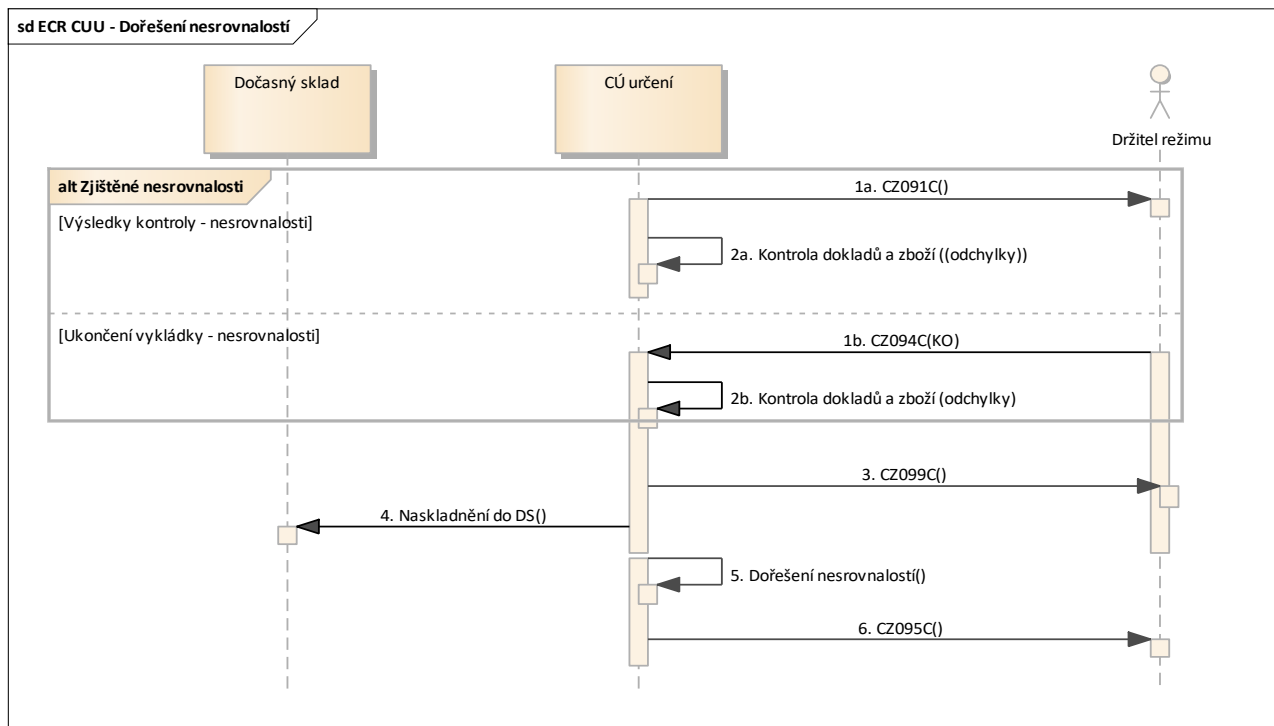


Obrázek 8 – ECR CÚ určení – Nařízení kontroly

1. Držitel režimu elektronicky podá ETD na CÚ určení (zpráva CZ087).
2. Příchozí zpráva je zkontrolována zejména po formální a technické stránce (struktura zprávy, validace číselníků, kontrola podmínek a ostatních celních formalit).
3. NCTS_CZ potvrdí přijetí ETD na CÚ určení.
4. CÚ určení nařídí kontrolu zboží nebo dokladů.
5. CÚ určení informuje držitele režimu o nařízení kontroly.
6. CÚ určení provede kontrolu dokladů a zboží.
7. CÚ určení informuje držitele režimu o povolení vykládky zboží.
8. Držitel režimu informuje CÚ určení o ukončení vykládky zboží bez zjištění nesrovnalostí.
9. NCTS_CZ provede naskladnění zboží do dočasného skladu.
10. CÚ určení informuje držitele režimu o ukončení režimu tranzitu.

4.3 Scénář: Ukončení ETD (zjištěny nesrovnalosti)

Jedná se o případ, kdy jsou zjištěny nesrovnalosti buď po nařízené kontrole zboží, nebo držitel režimu oznámí ukončení vykládky s nesrovnalostmi.



Obrázek 9 – ECR CÚ určení – Ukončení ETD (zjištěny nesrovnalosti)

Varianta: Nařízená kontrola - Zjištění nesrovnalostí

- 1a. CÚ určení informuje držitele režimu o nařízení kontroly.
- 2a. Provedená kontrola zboží nebo dokladů je záporná.

Varianta: Ukončená vykládka - Nahlášení nesrovnalostí

- 1b. Držitel režimu informuje CÚ určení o ukončení vykládky a zjištění nesrovnalostí.
- 2b. Pracovník CÚ určení provede kontrolu dokladů a zboží.
3. CÚ určení informuje držitele režimu o zjištěných nesrovnalostech.
4. NCTS_CZ provede naskladnění zboží do dočasného skladu.
5. Nesrovnalosti jsou na CÚ určení dořešeny.
6. CÚ určení informuje držitele režimu o ukončení režimu tranzitu.

5 Ostatní

5.1 Scénář: Chybová hlášení

5.1.1 Chyba na úrovni XML struktury

Zpráva CZ917 oznamuje výskyt chyby na technické úrovni zprávy XML, která neodpovídá předepsanému schématu. Je zasílána držiteli režimu/ příjemci jako reakce na jím zaslanoou chybnou zprávu (CZ081, CZ085 atd.), která neprošla validací na XML schéma. Chyba v původní zprávě je takového rázu, že ji nebylo možné předat ke zpracování centrální části NCTS_CZ.

5.1.2 Chyba na funkční úrovni

Zprávy CZ056 (z CÚ odeslání) nebo CZ057 (z CÚ určení) mají v aplikaci NCTS povahu chybové zprávy. Z technického pohledu zprávy CZ056 nebo CZ057 nesou informaci o tom, že v komunikaci mezi držitelem režimu/ příjemcem a CÚ odeslání/určení došlo k formální chybě. CÚ odeslání/určení přijal z externí domény zprávu, která po formální stránce nespĺňovala požadavky dané strukturou, podmínkami a pravidly, číselníky, ověřováním údajů v dalších aplikacích apod.